



MASTER LEDspot ExpertColor LV



MASTER LED ExpertColor 6.7-35W MR16 940 10D

De Philips MASTER LEDspot LV ExpertColor creëert een warme en comfortabele sfeer in horecagelegenheden, woningen en restaurants. Dit is mogelijk dankzij de toepassing van superieure verlichting met een aangepast spectrum, een hoge CRI en een diepe dimfunctie. Het resultaat is een prachtige verlichtingsbeleving. Bovendien past het innovatieve armatuurontwerp met zijn rustige en nette uitstraling in vrijwel elk interieur. Daarnaast kunt u profiteren van de volledige Philips ExpertColor-familie, waarvan ook de LEDspot MV- en de LEDspot PAR-lampen deel uitmaken.

Product gegevens

Algemene informatie	
Lampvoet	GU5.3 [GU5.3]
CE-markering	Ja
Conform EU RoHS-richtlijn	Ja
Nominale levensduur (nom.)	40000 h
Schakelcyclus	50000
Meetreferentie van lichtstroom	Narrow Cone
Laag	MASTER

Eisen aan armatuurontwerp	
Kleurcode	940 [CCT of 4000K]
Bundelhoek (nom.)	10 °
Lichtstroom (nom.)	440 lm
Lichtsterkte (nom.)	4800 cd
Kleuraanduiding	Koel Wit (CW)
Gecorreleerde kleurtemperatuur (nom.)	4000 K
Lichtrendement (gespec.) (nom.)	65,00 lm/W
Kleurconsistentie	<3

Kleurweergave-index (nom.)	97
LLMF bij einde nominale levensduur (nom.)	70 %
Lichtstroom in conus van 90° (nom.)	440 lm

Bedrijfs- en elektrische gegevens	
Ingangsfrequentie	- Hz
Power (Rated) (Nom)	6,7 W
Lampstroom (nom.)	650 mA
Overeenkomstig vermogen	35 W
Opstarttijd (nom.)	0,5 s
Opwarmtijd tot 60% lichtopbrengst (nom.)	0,5 s
Arbeidsfactor (nom.)	0,7
Spanning (nom.)	ac electronic 12 V

Temperatuur	
T-behuizing maximaal (nom.)	92 °C

MASTER LEDspot ExpertColor LV

Regelsystemen en dimmers

Dimbaar Alleen met specifieke dimmers

Mechanische eigenschappen en behuizing

Lampvorm MR16 [MR 16inch/50mm]

Goedkeuring en toepassing

Energie-efficiëntieklasse G

Geschikt voor accentverlichting Yes

Energieverbruik kWh/1.000 uur 7 kWh

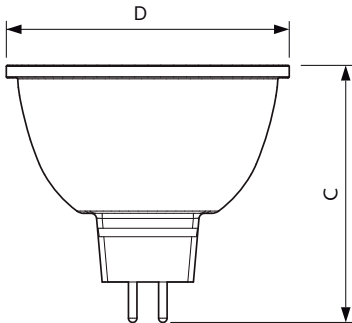
EPREL-registratienummer 624222

Productgegevens

Volledige productcode 871951435851500

Productnaam voor bestelling	MASTER LED ExpertColor 6.7-35W MR16 940 10D
EAN/UPC - Product	8719514358515
Bestelcode	35851500
Lokale code	35851500
Numerator - Aantal per pak	1
Numerator - Dozen per buitendoos	10
SAP-materiaal	929003079002
Net Weight (Piece)	0,052 kg

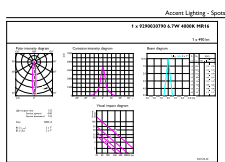
Maatschets



MASTER LED ExpertColor 6.7-35W MR16 940 10D

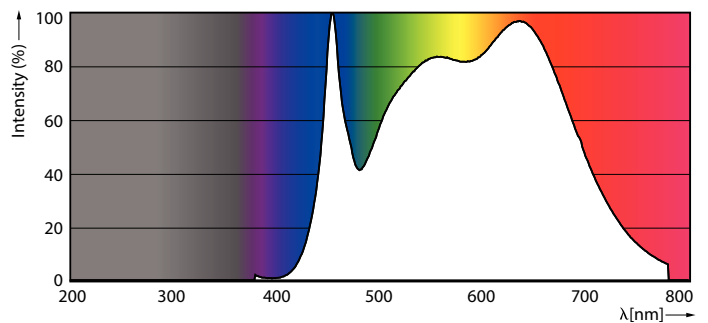
Product	D	C
MASTER LED ExpertColor 6.7-35W MR16 940 10D	50,5 mm	46 mm

Fotometrische gegevens



LEDspot MAS IC 6,7W MR16 GU5,3 940 10D-ADL

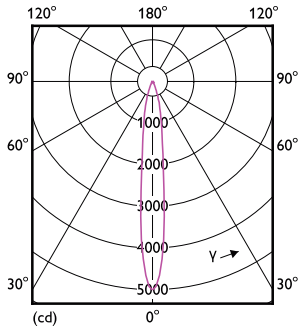
LEDspots MAS IC 6,7W MR16 GU5,3 940 10D-ADL



LEDspots MAS IC 6,7W MR16 GU5,3 940 60D-POC

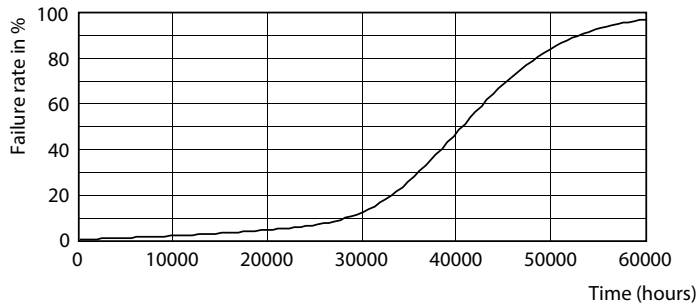
MASTER LEDspot ExpertColor LV

Fotometrische gegevens



LEDspots MAS IC 6,7W MR16 GU5,3 930 10D-LDD

Levensduur



Life Expectancy Diagram



Lumen Maintenance Diagram

