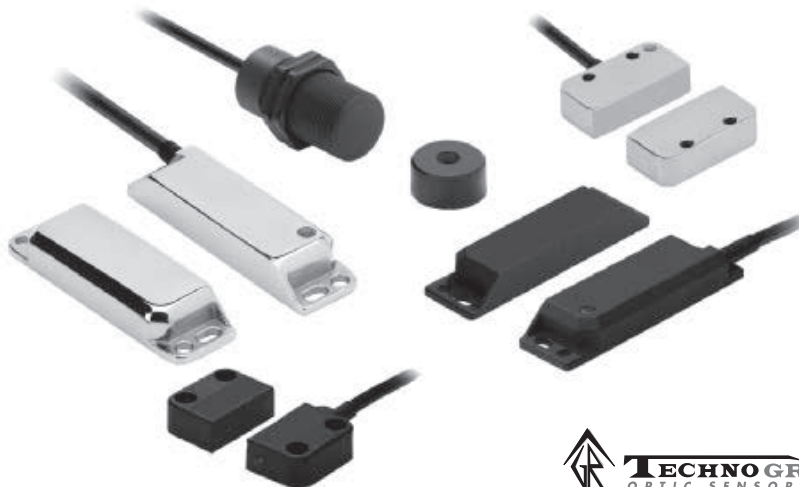


F3S-TGR-N□□C

Berührungslose Sicherheitsschalter mit codierten Hallsensoren zur Überwachung der Stellung von Schutztüren. Edelstahlgehäuse zur Erfüllung der hohen Hygieneanforderungen in der Lebensmittelindustrie sind erhältlich.

- Auf Grundlage von Hall-Technologie
- Reihenschaltung für bis zu 20 Schalter möglich
- LED unterstützt einfache Diagnose
- Funktioniert mit allen Sicherheits-Controllern von Omron
- Einsatz hinter Edelstahlverkleidungen möglich
- Keine Berührung – Kein Abrieb – Keine Partikel
- Ausgleich von mechanischen Toleranzen
- Geeignet für Hochdruckreinigung und CIP-/SIP-Prozesse durch Schutzklasse IP69K (Ausführungen mit Anschlusskabel)
- Erfüllt die Anforderungen bis PLe gemäß EN ISO 13849-1



Aufbau der Modellnummer

F3S-TGR-N□□C-21-□□

1 2 3

1. Typ

- L: Langer Sensor
- S: Kleiner Sensor
- M: Miniatursensor
- B: Zylindersensor

2. Gehäusematerial

- P: Kunststoffgehäuse
- M: Edelstahlgehäuse
- H: Für Hygieneanwendungen ausgelegtes Edelstahlgehäuse
- F: Spezielles Edelstahlgehäuse für die Lebensmittelverarbeitung





3. Kabellänge/Anschluss

- 05: 5-m-Kabel
- 05-R*: 5-m-Kabel, Kabelausgang rechts
- 10: 10-m-Kabel
- 10-R*: 10-m-Kabel, Kabelausgang rechts
- M1J8: 250-mm-Kabel mit 8-poligem M12-Stecker
- M1J8-R*: 250-mm-Kabel mit 8-poligem M12-Stecker, Kabelausgang rechts




* nur bei F3S-TGR-NMPC und F3S-TGR-NMHC

Bestellinformationen




Polyestergehäuse

Typ	Kabelanschluss	Kontaktkonfiguration	Bestellbezeichnung
 <p>Lange Sensoren</p>	Anschlusskabel, 5 m	2 Öffner/1 Schließer	F3S-TGR-NLPC-21-05
	Anschlusskabel, 10 m		F3S-TGR-NLPC-21-10
	250 mm langes Kabel mit achtpoligem M12-Steckverbinder		F3S-TGR-NLPC-21-M1J8
 <p>Kleine Sensoren</p>	Anschlusskabel, 5 m		F3S-TGR-NSPC-21-05
	Anschlusskabel, 10 m		F3S-TGR-NSPC-21-10
	250 mm langes Kabel mit achtpoligem M12-Steckverbinder		F3S-TGR-NSPC-21-M1J8
 <p>Miniatur Sensoren</p>	Anschlusskabel, 5 m		F3S-TGR-NMPC-21-05
	Anschlusskabel, 10 m		F3S-TGR-NMPC-21-10
	250 mm langes Kabel mit achtpoligem M12-Steckverbinder		F3S-TGR-NMPC-21-M1J8
	Anschlusskabel, 5 m, Kabelausgang rechts		F3S-TGR-NMPC-21-05-R
	Anschlusskabel, 10 m, Kabelausgang rechts		F3S-TGR-NMPC-21-10-R
	250 mm langes Kabel mit achtpoligem M12-Steckverbinder, Kabelausgang rechts		F3S-TGR-NMPC-21-M1J8-R
 <p>Zylindersensoren</p>	Anschlusskabel, 5 m	F3S-TGR-NBPC-21-05	
	Anschlusskabel, 10 m	F3S-TGR-NBPC-21-10	
	250 mm langes Kabel mit achtpoligem M12-Steckverbinder	F3S-TGR-NBPC-21-M1J8	

Edelstahlgehäuse

Typ	Kabelanschluss	Kontaktkonfiguration	Bestellbezeichnung
 <p>Lange Sensoren</p>	Anschlusskabel, 5 m	2 Öffner/1 Schließer	F3S-TGR-NLMC-21-05
	Anschlusskabel, 10 m		F3S-TGR-NLMC-21-10
	250 mm langes Kabel mit achtpoligem M12-Steckverbinder		F3S-TGR-NLMC-21-M1J8
 <p>Kleine Sensoren</p>	Anschlusskabel, 5 m		F3S-TGR-NSMC-21-05
	Anschlusskabel, 10 m		F3S-TGR-NSMC-21-10
	250 mm langes Kabel mit achtpoligem M12-Steckverbinder		F3S-TGR-NSMC-21-M1J8
 <p>Zylindersensoren</p>	Anschlusskabel, 5 m		F3S-TGR-NBMC-21-05
	Anschlusskabel, 10 m		F3S-TGR-NBMC-21-10
	250 mm langes Kabel mit achtpoligem M12-Steckverbinder		F3S-TGR-NBMC-21-M1J8

Typen für Hygieneumgebungen und Lebensmittelverarbeitung

Typ	Kabelanschluss	Kontaktkonfiguration	Bestellbezeichnung
 <p>Kleine Sensoren</p>	Anschlusskabel, 5 m	2 Öffner/1 Schließer	F3S-TGR-NSHC-21-05
	Anschlusskabel, 10 m		F3S-TGR-NSHC-21-10
	250 mm langes Kabel mit achtpoligem M12-Steckverbinder		F3S-TGR-NSHC-21-M1J8
 <p>Kleine Sensoren (spezielle Ausführungen für Lebensmittelverarbeitung)</p>	Anschlusskabel, 5 m		F3S-TGR-NSFC-21-05
	Anschlusskabel, 10 m		F3S-TGR-NSFC-21-10
	250 mm langes Kabel mit achtpoligem M12-Steckverbinder		F3S-TGR-NSFC-21-M1J8
 <p>Miniatur Sensoren</p>	Anschlusskabel, 5 m		F3S-TGR-NMHC-21-05
	Anschlusskabel, 10 m		F3S-TGR-NMHC-21-10
	250 mm langes Kabel mit achtpoligem M12-Steckverbinder		F3S-TGR-NMHC-21-M1J8
	Anschlusskabel, 5 m, Kabelausgang rechts		F3S-TGR-NMHC-21-05-R
	Anschlusskabel, 10 m, Kabelausgang rechts		F3S-TGR-NMHC-21-10-R
	250 mm langes Kabel mit achtpoligem M12-Steckverbinder, Kabelausgang rechts		F3S-TGR-NMHC-21-M1J8-R

Zubehör

		Bestellbezeichnung
Anschlusskabel, 8-adrig	2 m	Y92E-M12PURSH8S2M-L
	5 m	Y92E-M12PURSH8S5M-L
	10 m	Y92E-M12PURSH8S10M-L
	25 m	Y92E-M12PURSH8S25M-L
T-Steckverbinder und Verbindungskabel	M12-T-Steckverbinder für Sensorausführungen mit M12-Steckverbinder	F39-TGR-NT
	0,6 m, M12, 8-polig	Y92E-M12FSM12MSPURSH806M-L
	2 m, M12, 8-polig	Y92E-M12FSM12MSPURSH82M-L
	5 m, M12, 8-polig	Y92E-M12FSM12MSPURSH85M-L
	10 m, M12, 8-polig	Y92E-M12FSM12MSPURSH810M-L
Betätiger	für F3S-TGR-NLPC	F39-TGR-NLPC-A
	für F3S-TGR-NSPC	F39-TGR-NSPC-A
	für F3S-TGR-NMPC	F39-TGR-NMPC-A
	für F3S-TGR-NCPC	F39-TGR-NCPC-A
	für F3S-TGR-NWPC	F39-TGR-NWPC-A
	für F3S-TGR-NBPC	F39-TGR-NBPC-A
	für F3S-TGR-NLMC	F39-TGR-NLMC-A
	für F3S-TGR-NSMC	F39-TGR-NSMC-A
	für F3S-TGR-NBMC	F39-TGR-NBMC-A
	für F3S-TGR-NSHC	F39-TGR-NSHC-A
	für F3S-TGR-NSFC	F39-TGR-NSFC-A
für F3S-TGR-NMHC	F39-TGR-NMHC-A	
Befestigungsschrauben	Satz Torx-Sicherheitsschrauben (M4, 4 × 30 mm, 4 × 20 mm, 4 × 10 mm; einschl. Unterlegscheiben und Torx-Bit)	F39-TGR-N-SCREWS

Sicherheits-Controller

		Bestellbezeichnung
Sicherheitsmodule	G9SA 	G9SA-301 G9SA-501 G9SA-321-T075 G9SA-321-T15 G9SA-321-T30
	G9SB 	G9SB-2002-C G9SB-2002-A G9SB-200-B G9SB-200-D G9SB-3012-A G9SB-301-B G9SB-3012-C G9SB-301-D
	G9SX 	G9SX-BC202-R_ G9SX-AD322-T15-R_ G9SX-AD322-T150-R_ G9SX-ADA222-T15-R_ G9SX-ADA222-T150-R_
Programmierbare Steuerungen	G9SP-N 	G9SP-N10S G9SP-N10D G9SP-N20S
Programmierbare Netzwerk-Controller	NE1A 	NE1A-SCPU01-V1

Technische Daten

Mechanische Daten

		Kunststoffgehäuse	Edelstahlgehäuse
Anzeige	–	LED	
Schaltabstand	AUS → EIN (Sao)	8 mm: NMPC, NBPC 10 mm: NLPC, NSPC	8 mm: NMHC, NBMC 10 mm: NLMC, NSMC, NSHC, NSFC
	EIN → AUS (Sar)	12 mm: NMPC, NBPC 20 mm: NLPC, NSPC	12 mm: NMHC, NBMC 20 mm: NLMC, NSMC, NSHC, NSFC
Empfohlene Spaltweite	–	5 mm	
Betätiger Annäherungsgeschwindigkeit	Min.	4 mm/s	
	Max.	1.000 mm/s	
Schaltfrequenz	Max.	1 Hz	
Betriebstemperatur	–	–25 bis 80 °C	–25 bis 105 °C
Schutzklasse	Anschlusskabel mit offenen Enden	IP69K	
	Kabel mit M12-Steckverbinder	IP67	
Kabelmaterial	Anschlusskabel mit offenen Enden	PVC, 8-adrig, Außen-Ø 6 mm	
	Kabel mit M12-Steckverbinder	250 mm, PVC, Außen-Ø 6 mm	
Befestigungsschrauben	–	2 × M4	
Anzugsdrehmoment der Befestigungsschrauben	Max.	1 Nm	
Stoßfestigkeit (IEC 68-2-27)	–	11 ms, 30 g	
Vibrationsfestigkeit (IEC 68-2-6)	–	10 bis 55 Hz, 1 mm	
Material	–	Schwarzes Polyester	Edelstahl 316

Elektrische Daten

		Kunststoffgehäuse	Edelstahlgehäuse
Sensortechnologie	–	Hall	
Reihenschaltung	–	bis zu 20 Schalter in Reihe	
Spannungsversorgung	–	24 V DC ±10 %	
Nennlast	Öffnerkontakte, max.	0,2 A bei 24 V DC	
	Schließerkontakt, max.	0,2 A bei 24 V DC	
Isolationsprüfspannung	–	250 V AC	
Isolationswiderstand	–	100 MΩ	
Schaltstrom	Min.	1 mA, 10 V DC	

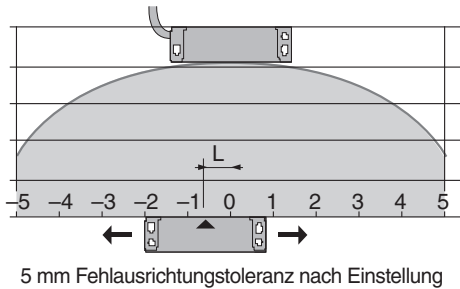
Zuverlässigkeitsdaten

		Kunststoffgehäuse	Edelstahlgehäuse
EN ISO 13849-1		bis PLe, abhängig von der Systemarchitektur	
EN 62061		bis SIL3, abhängig von der Systemarchitektur	
PFHd		$2,52 \times 10^{-8}$	
Testintervall (Lebensdauer)		47 Jahre	
MTTFd (bei 8 Schaltspielen/h)		470 Jahre	

Zulassungen

Zertifizierung durch TÜV Rheinland gemäß EN-Normen
EN ISO 13849-1
EN 60204-1
EN ISO 14119
EN/IEC 60947-5-3
UL 508, CSA C22.2
BS 5304
Konformität mit EN 1088

Betätigungseigenschaften



Anschlussplan

Ausführung mit Anschlusskabel

Stift-Nr.	Signalbezeichnung
rot	+24 V DC
blau	Masse
schwarz	Öffner Kanal 1/+
weiß	Öffner Kanal 1/-
gelb	Öffner Kanal 2/+
grün	Öffner Kanal 2/-
braun	Schließer Kanal/+
orange	Schließer Kanal /-

M1J8, Ausführung mit Steckverbinder (M12-Stecker)

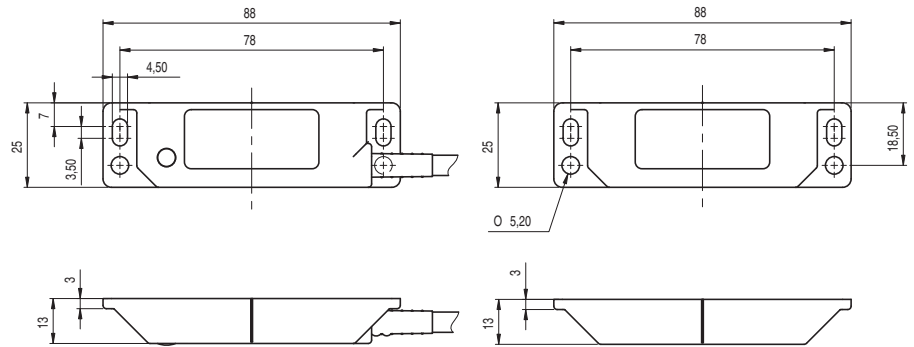
Stift-Nr. (Steckerseite)	Signal	Ader Y92E-M12PURSH8S M-L
2	+24 V DC	braun
3	Masse	grün
7	Öffner Kanal 1/+	blau
1	Öffner Kanal 1/-	weiß
4	Öffner Kanal 2/+	gelb
6	Öffner Kanal 2/-	rosa
5	Schließer Kanal/+	grau
8	Schließer Kanal /-	rot

Hinweis: Wenn der Hilfskontakt nicht als Meldekontakt angeschlossen oder verwendet wird, schneiden Sie die braune/orange bzw. rote/grau Ader ab und entsorgen Sie diese.

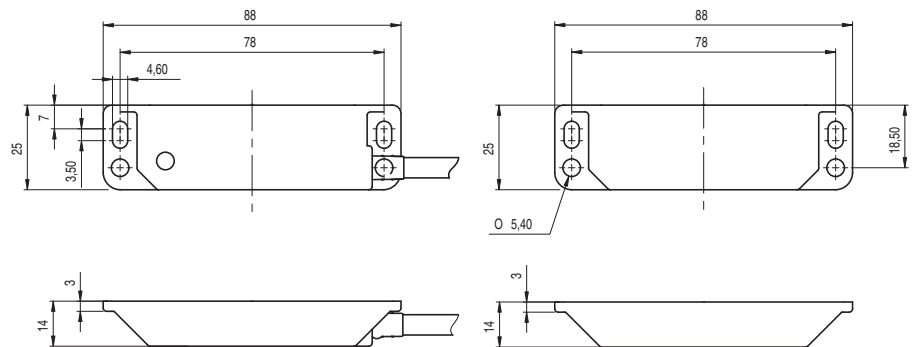
Abmessungen

Langer Sensor (Sensor/Betätiger)

F3S-TGR-NLPC

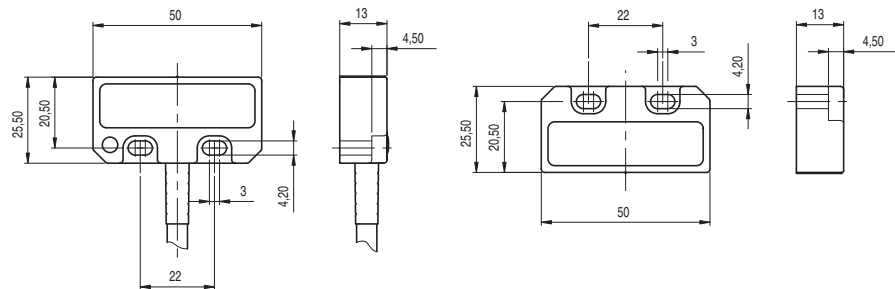


F3S-TGR-NLMC

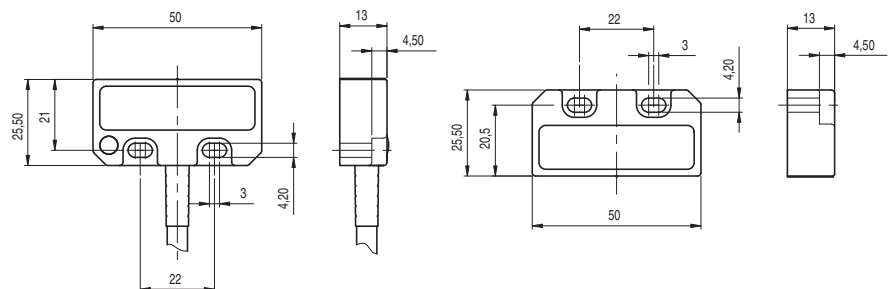


Kleiner Sensor (Sensor/Betätiger)

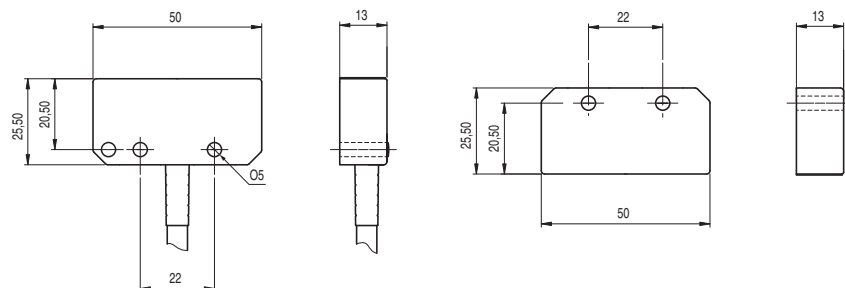
F3S-TGR-NSPC



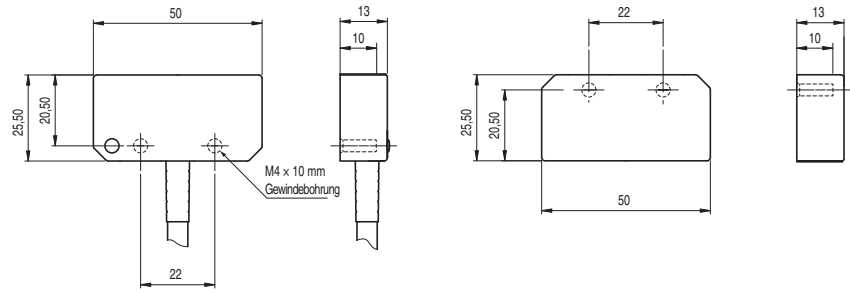
F3S-TGR-NSMC



F3S-TGR-NSHC

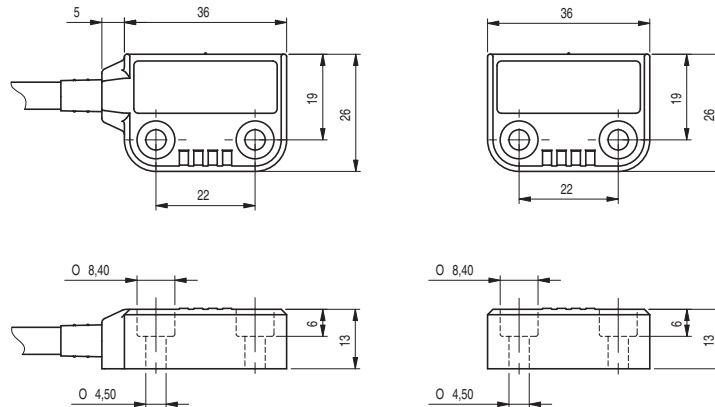


F3S-TGR-NSFC

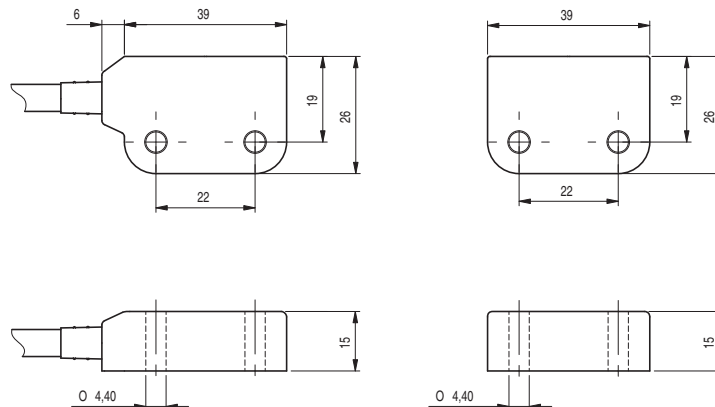


Miniatursensor (Sensor/Betätiger, linksseitige Version)

F3S-TGR-NMPC



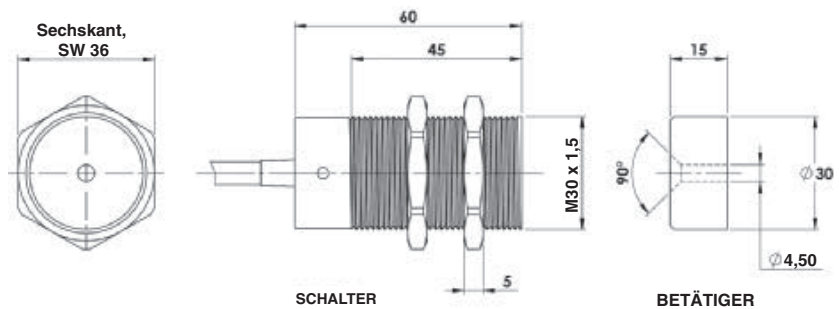
F3S-TGR-NMHC



Zylindersensor (Sensor/ Betätiger)

F3S-TGR-NBPC

F3S-TGR-NBMC

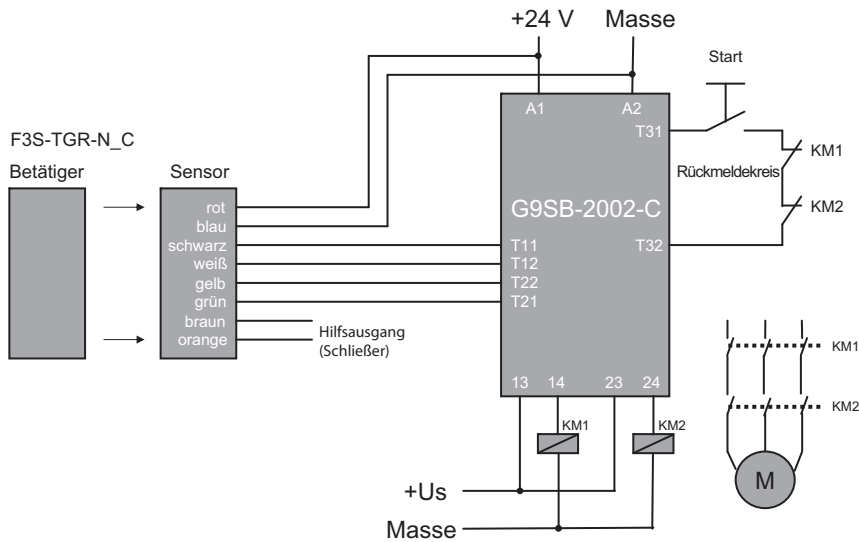


Verdrahtungsbeispiele (Einzelsensoranschluss bis PLe gemäß EN ISO 13849-1)

G9SB

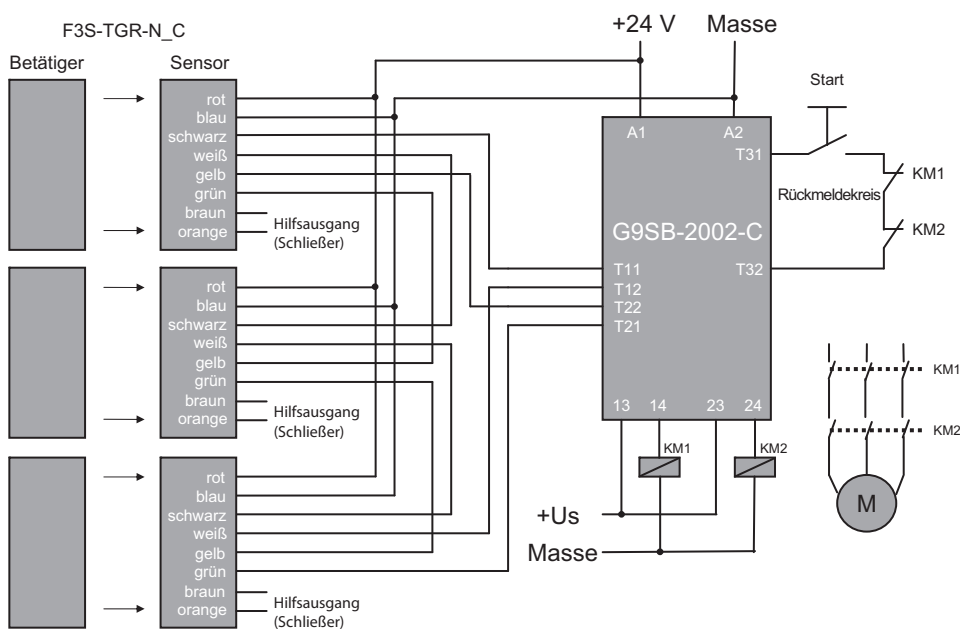
Einzelsensor-Anwendung mit G9SB-2002-C

(für Sicherheitssteuerungen bis PLe gemäß EN ISO 13849-1)



Anwendung mit Reihenschaltung, bis zu 20 Sensoren mit G9SB-2002-C

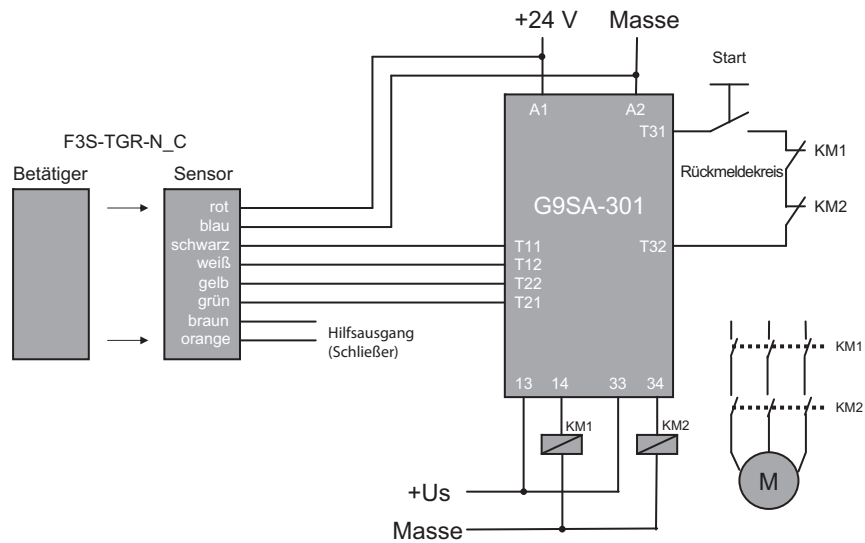
(für Sicherheitssteuerungen bis PLd gemäß EN ISO 13849-1)



G9SA

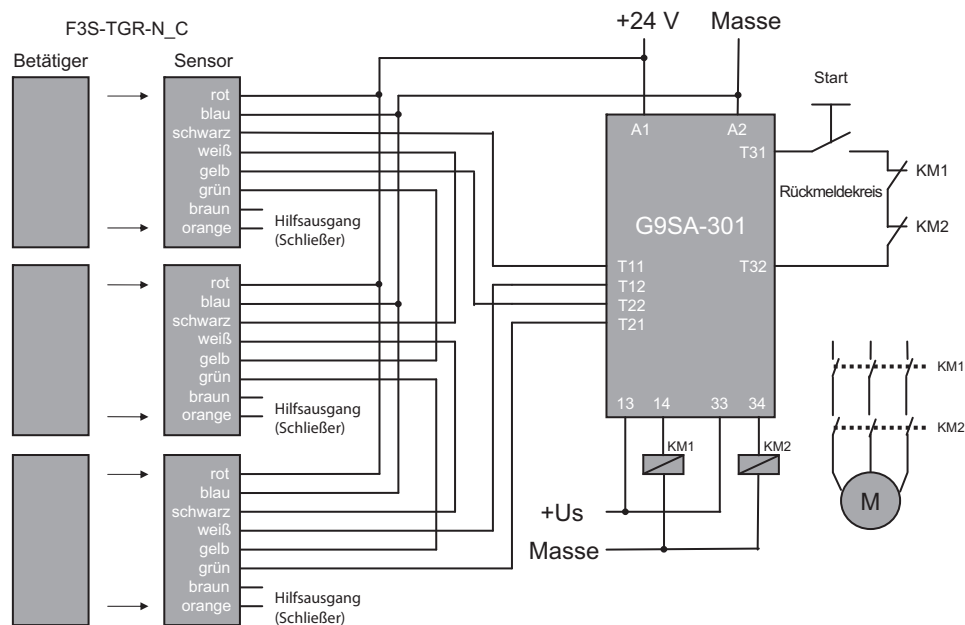
Einzelsensor-Anwendung mit G9SA-301

(für Sicherheitssteuerungen bis PLe gemäß EN ISO 13849-1)



Anwendung mit Reihenschaltung, bis zu 20 Sensoren mit G9SA-301

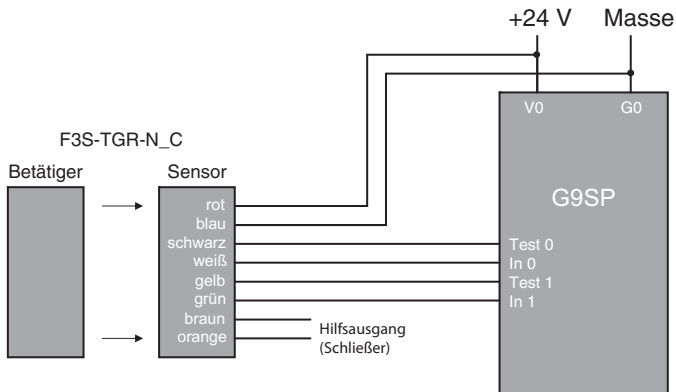
(für Sicherheitssteuerungen bis PLd gemäß EN ISO 13849-1)



G9SP

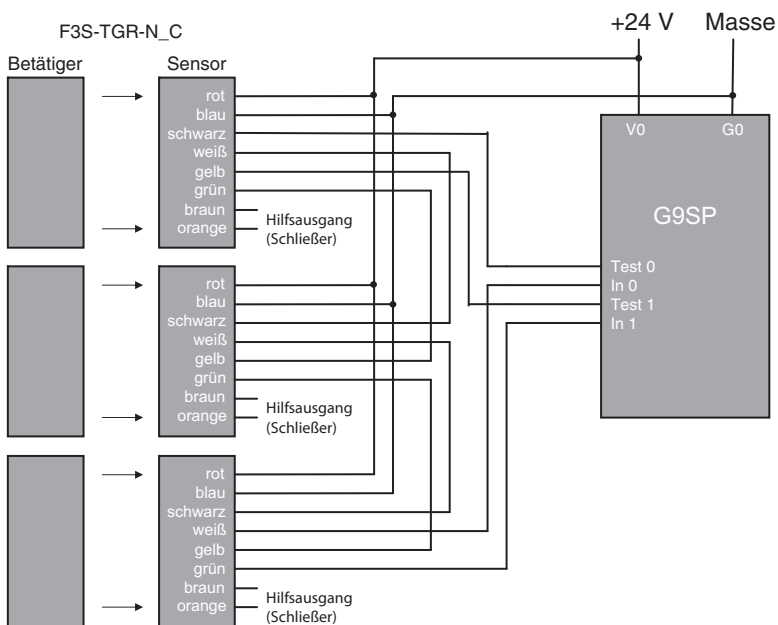
Einzelnsensor-Anwendung mit G9SP

(für Sicherheitssteuerungen bis PLe gemäß EN ISO 13849-1)



Anwendung mit Reihenschaltung, bis zu 20 Sensoren mit G9SP

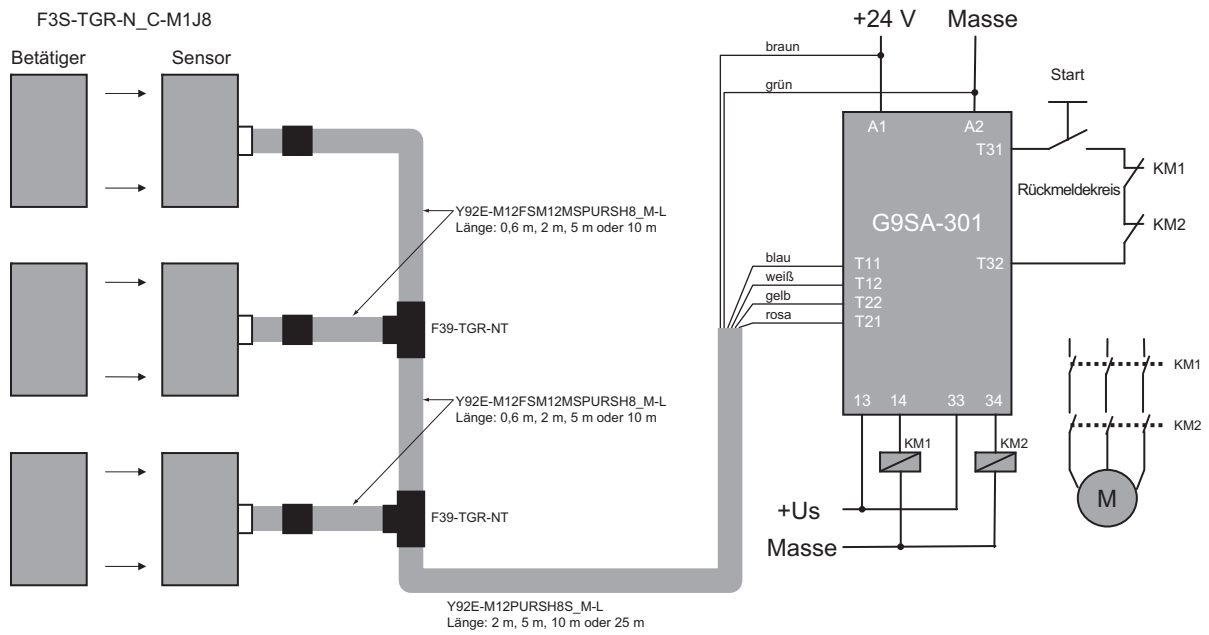
(für Sicherheitssteuerungen bis PLd gemäß EN ISO 13849-1)



T-Steckverbinder und Verbindungskabel

Reihenschaltung mit 2 oder 3 Sensoren, z. B. mit G9SA-301

(für Sicherheitssteuerungen bis PLd gemäß EN ISO 13849-1)



Sicherheitshinweise

⚠ VORSICHT

Schalten Sie vor der Verdrahtung unbedingt die Spannungsversorgung aus. Berühren Sie keine stromführenden Bauteile (z. B. Klemmen) bei eingeschalteter Spannungsversorgung. Es besteht die Gefahr eines elektrischen Schlags.



Achten Sie darauf, dass der Betätiger bei geöffneter Tür nicht in die Nähe des Schalters kommen kann. Andernfalls kann die Maschine anlaufen und Verletzungen verursachen.



Halten Sie Betätiger (Magnete) von Geräten fern, die empfindlich gegen Magnetfelder sind, wie PC-Festplatten, Disketten usw. Das Magnetfeld des Magneten beschädigt gespeicherte Daten.



Warnhinweise zum Einsatz

- Das Gerät darf nicht an Orten betrieben werden, an denen explosive oder brennbare Gase vorhanden sind.
- Verwenden Sie keine Lastströme, die über den Nennwerten liegen.
- Achten Sie auf ordnungsgemäße Verdrahtung.
- Nehmen Sie nach Installation und Justierung eine Funktionsprüfung vor.
- Lassen Sie das Produkt nicht fallen, und versuchen Sie nicht es zu zerlegen.
- Achten Sie auf die richtige Kombination von Schalter und Betätiger.
- Verwenden Sie eine Spannungsversorgung mit der angegebenen Spannung. Verwenden Sie keine Spannungsversorgungen mit hoher Welligkeit oder solche, die zeitweilig eine falsche Spannung erzeugen.
- Kondensatoren altern und erfordern regelmäßige Wartung und Inspektion.

Installationsorte

Installieren Sie das Gerät nicht an folgenden Orten. Andernfalls besteht die Gefahr von Fehlfunktionen des Produkts.

- Orte, an denen das Gerät direkter Sonneneinstrahlung ausgesetzt ist
- Orte, an denen eine Luftfeuchtigkeit außerhalb des Bereichs von 35 bis 85 % herrscht oder an denen es aufgrund von extremen Temperaturschwankungen zu Kondensation kommt
- Orte, an denen das Gerät korrosiven oder entzündlichen Gasen ausgesetzt ist
- Orte, an denen Stöße oder Vibrationen auftreten, die über den Nennwerten für das Produkt liegen
- Orte mit Staubeentwicklung (auch Eisenstaub) oder Salzen

Ergreifen Sie geeignete und ausreichende Gegenmaßnahmen, wenn Sie das Produkt an folgenden Orten einsetzen.

- Orte mit statischer Aufladung und anderen Störungen
- Orte, die dem Einfluss von Radioaktivität ausgesetzt sein könnten
- Orte im Einflussbereich von Spannungsversorgungsleitungen
- Es wird empfohlen, die Schalter auf eisenfreien Materialien zu montieren.

Das Vorhandensein von Eisenmaterialien kann die Schaltempfindlichkeit beeinträchtigen.

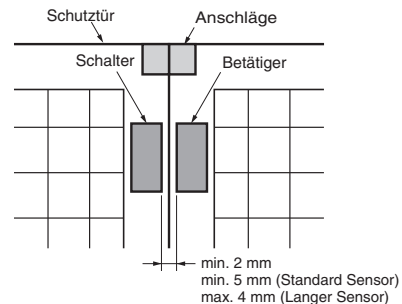
Lösungsmittel

Achten Sie darauf, dass keine Lösungsmittel wie zum Beispiel Alkohol, Verdünner, Trichlorethan oder Benzin am Produkt anhaften. Lösungsmittel können dazu führen, dass Kennzeichnungen verschwinden und Bauteile beeinträchtigt werden.

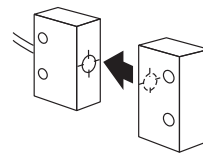
Anschläge

⚠ ACHTUNG

Verwenden Sie wie gezeigt mechanische Anschläge, um sicherzustellen, dass sich Schalter und Betätiger nicht bei geschlossener Schutztür berühren.



Einbaulage

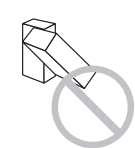
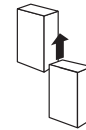
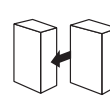
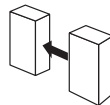


RICHTIG

RICHTIG

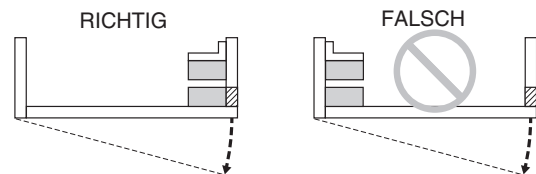
RICHTIG

FALSCH



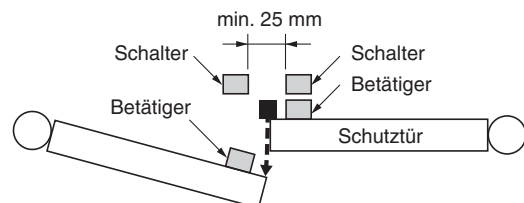
Einsatz bei Scharnertüren

Installieren Sie den Sensor bei Scharnertüren an einer der Öffnungskanten (siehe unten).



Gegenseitige Beeinflussung

Wenn Schalter und Betätiger parallel zueinander installiert sind, achten Sie auf die Einhaltung eines Mindestabstands von 25 mm (siehe unten).



SÄMTLICHE ABMESSUNGEN IN MILLIMETER.

Umrechnungsfaktor Millimeter – Zoll: 0,03937. Umrechnungsfaktor Gramm – Unzen: 0,03527.