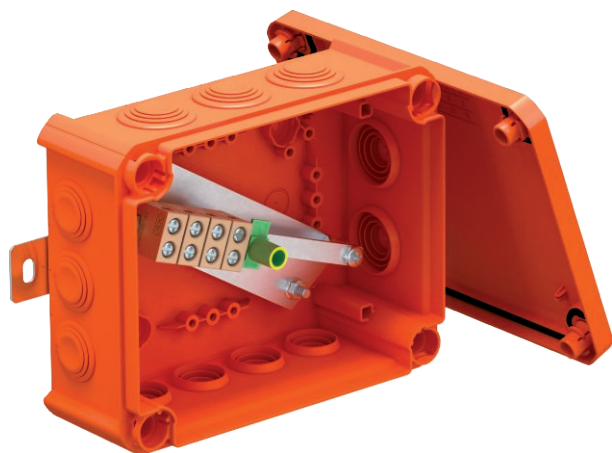


Tehnisko datu lapa

FireBox ar iespraužamu blīvi, atsevišķa skava

Art.-Nr. 7205742



Savienojuma kārbā ar mikstām iespraužamām blīvēm. Pietiekama vadu izvietošanas telpa ar diagonāli izkārtotiem pieslēguma mezgliem ar pilnībā iepriekš uzmontētām noturīgām pret augstu temperatūru keramikas spailēm. Zaļi-dzelteni marķēta aizsargvada spaiļe. Stiprinājums pie labi pieejamiem ārējiem uzliktņiem. Atļautie kabeļu garumi ar elektrisko funkciju nodrošināšanu atbilstoši DIN 4102, 12. daļai ar klasēm E30, E60 un E90.

Ieskaitot 2 x skrūves enkurus MMSplus P 6x35.

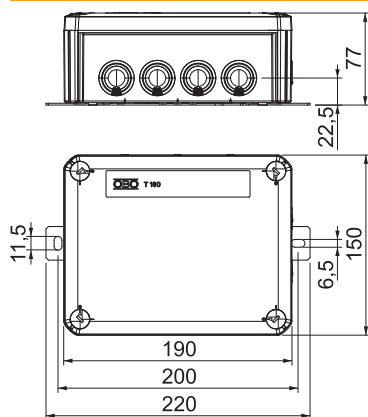


PP Polipropilēns

Pamatdati

Art.-Nr.	7205742
Tips	T160ED 10A
Dimensija	190x150x77
Krāsa	pasteļoranžs
RAL numurs	2003
Materiāls	Polipropilēns
Materiāla saīsinājums	PP
Mazākā VK vienība (VG)	1,00 gab.
Svars	62,92 kg/100 gab.

Tehniskie dati



Garums	190,00 mm
Platums	150,00 mm
Augstums	77,00 mm
Atvērums iekšējais izmērs	176x135x67 mm
Izmērs L	190,00 mm
Izmērs B	150,00 mm
Izmērs H	77,00 mm
Izmērs L1	200,00 mm
Izmērs L2	220,00 mm
Izmēri G x P x A	190x150x77 mm
Virknējams	☐
Atveru skaits	12,00
Spaiļu skaits	5,00
Korpura caurvada veids	Pakāpju membrāna, nogriežama
Nominālais izolācijas spriegums Ui	690,00 V
Aprīkojums	Spaiļe

Tehnisko datu lapa

FireBox ar iespraužamu blīvi, atsevišķa skava

Art.-Nr. 7205742



Tehniskie dati

Vāks	nav caurspīdīgs
Vāka nostiprināšana	skrūvēts
Atveres	7 x M25 5 x M32
Ievads no aizmugures	<input type="checkbox"/>
Sprādzien droša konstrukcija	<input type="checkbox"/>
Forma	taisnstūra
Funkciju nodrošināšana (ETIM)	E 90
Sprādzienbīstamai zonai	bez
sprādzienbīstamai zonai, gāze	bez
sprādzienbīstamai zonai, putekli	bez
Nesatur halogēnus	<input checked="" type="checkbox"/>
Ekranizēts	<input type="checkbox"/>
Ar vāku	Jā
Ar vāku	<input checked="" type="checkbox"/>
Montāžas veids	Virsapmetuma
Nominālais diametrs	10,00 mm ²
Nominālais spriegums	660,00 V
Aizsardzības klase	IP66
Plombējams	<input type="checkbox"/>
Triecienizturīgs	<input type="checkbox"/>
Caurspīdīgs vāks	<input type="checkbox"/>
Noturīgs pret laikapstākļu iedarbību	<input type="checkbox"/>