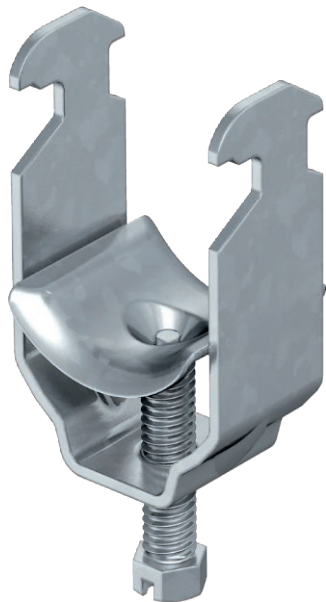


# Tehnisko datu lapa

## Piekarapskava, vienkārša, metāla spiediena padziļinājums Preces Nr. 1156004



Piemērota visām C profila sliedēm ar 16 - 17 mm platu spraugu.  
Apskava, skrūve un suports no iegremdēšanas tehnikā karsti cinkota tērauda.

Izpildījums ar metinātu uzgriezni un/vai pretuzgriezni lietošanai apgrūtinātos apstākļos, kā arī pēc pieprasījuma aizsardzībai pret vibrācijām!

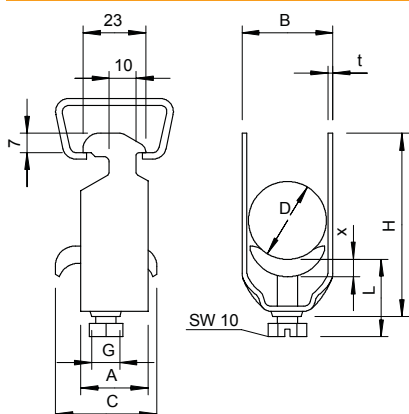


<b>St</b>	Tērauds
<b>FT</b>	karsti cinkots

### Pamatdati

Art.-Nr.	1156004
Tips	2056 M 12 FT
Apzīmējums 1	Piekarapskava
Apzīmējums 2	ar metāla piespiedēju
Izmērs	8-12mm
Materiāls	Tērauds
Materiāla saīsinājums	St
Virsmas	karsti cinkots
Virsmas atbilstoši DIN	DIN EN ISO 1461
Virsmas saīsinājums	FT
Mazākā VK vienība (VG)	100 gab.
Svars	3,20 kg/100 gab.

### Tehniskie dati



Izmērs A	23,00 mm
Izmērs B	16,00 mm
Izmērs C	30 mm
Izmērs G	M6
Izmērs H	40,00 mm
Izmērs L	32,50 mm
Izmērs t	1,50 mm
Izmērs x	3,50 mm
Kabeļu/ cauruļu skaits	1
Maks. pievilkšanas griezes moments	3,00 Nm
1 kabelim H	40,00 mm
1 kabelim L	32,50 mm
kopnei ar spraugas platumu	16,00 - 17,00 mm
Nesatur halogēnus	<input type="checkbox"/>
Ar plastmasas tvertni	<input type="checkbox"/>
Ar metāla tvertni	<input checked="" type="checkbox"/>

# Tehnisko datu lapa

Piekarapskava, vienkārša, metāla spiediena  
padziļinājums  
Preces Nr. 1156004



## Tehniskie dati

Montāžas veids	Profila sliede
Triecienizturīgs	<input type="checkbox"/>
Spriegošanas diapazons D	8,00 - 12,00 mm
Papildu virsma	F karsti cinkots
Papildu materiāls	Tērauds