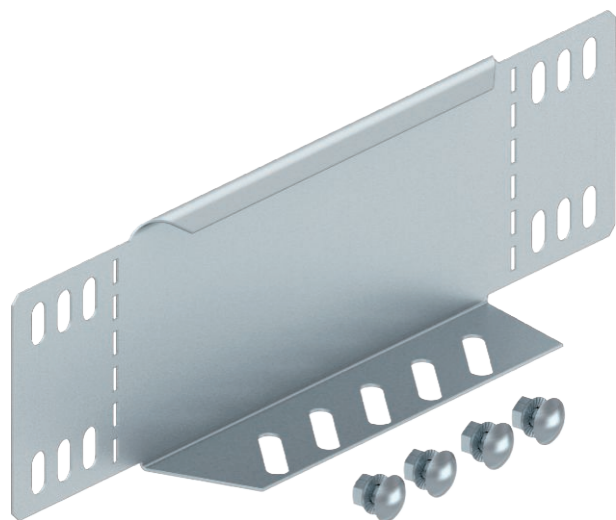


Tehnisko datu lapa

Samazināšanas lenķis un gala noslēgplāksne 85

Art.-Nr. 7107315



Pārejas lenķis un gala noseļplāksne kabeļu renēm ar malas augstumu 85 mm.



St Tērauds

DD nepārtraukti cinkots cinks/alumīnijs, Double Dip

Produkta papildus teksta norādījumi

Sākot ar 150 mm platumu, ir uzstādīta apakšējā siksna ar perforējumu. Komplektā attiecīgie stiprinājuma materiāli.

Pamatdati

| | |
|------------------------|--|
| Art.-Nr. | 7107315 |
| Tips | RWEB 810 DD |
| Apzīmējums 1 | Pāreja/Gala aizsēgs |
| Apzīmējums 2 | kabeļu renei |
| Dimensija | 85x100 |
| Materiāls | Tērauds |
| Materiāla saīsinājums | St |
| Virsmas | nepārtraukti cinkots cinks/alumīnijs, Double Dip |
| Virsmas atbilstošī DIN | DIN EN 10346 |
| Virsmas saīsinājums | DD |
| Mazākā VK vienība (VG) | 1,00 gab. |
| Svars | 12,00 kg/100 gab. |

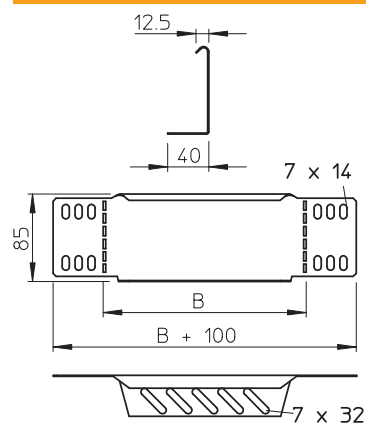
Tehnisko datu lapa

Samazināšanas lenķis un gala noslēgplāksne 85

Art.-Nr. 7107315



Tehniskie dati



| | |
|-----------------------------------|--------------------------|
| Platums | 100,00 mm |
| Malas augstums | 85,00 mm |
| Izmērs B | 100,00 mm |
| Loksnes biezums | 1,00 mm |
| Piemērots funkciju nodrošināšanai | <input type="checkbox"/> |
| Nerūsējošs tērauds, kodināts | <input type="checkbox"/> |