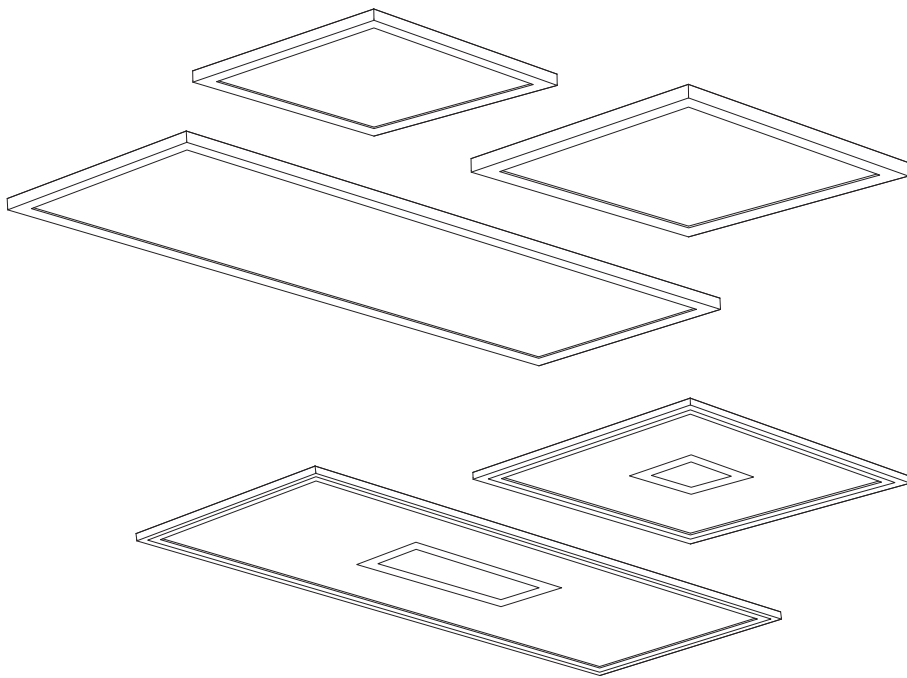
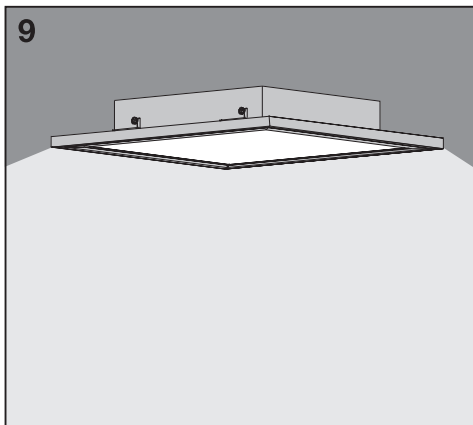
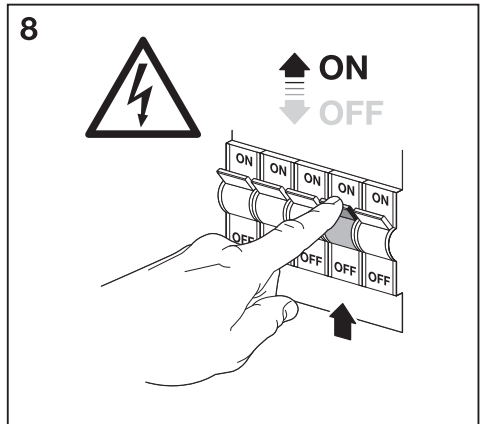
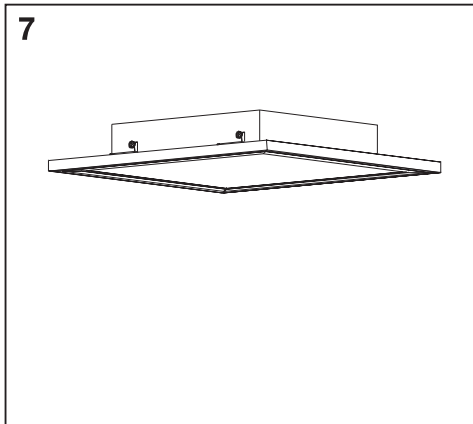
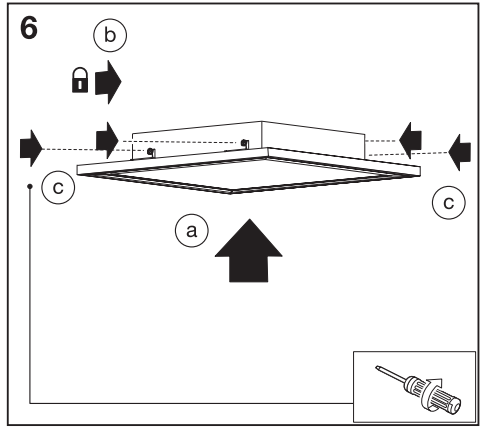
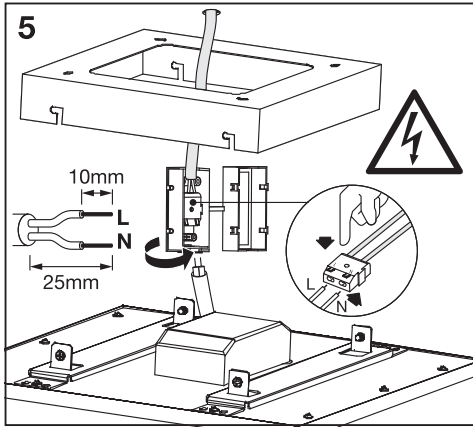




SMART⁺ WIFI PLANON™ PLUS



	EAN	W	lm light source	lm output	K	⊖ (°C)	V~	mA	Hz	DF	∇ (°)	
SMART WIFIPLANPLUS RGBFR300X300RGBTW	4058075752603	18	1800	1300	2700- 6500	-20...+40	220- 240	80	50/60	>0.7	120	25000
SMART WIFIPLANPLUS RGBFR450X450RGBTW	4058075752627	24	2500	1750	2700- 6500	-20...+40	220- 240	100	50/60	>0.7	120	25000
SMART WIFIPLANPLUS RGBFR1200X300RGBTW	4058075752641	36	4000	2800	2700- 6500	-20...+40	220- 240	162	50/60	>0.9	120	25000
SMARTWIFIPLANPLUS HOLEBL450X450RGBTW	4058075752665	24	2500	1550	2700- 6500	-20...+40	220- 240	100	50/60	>0.7	120	25000
SMARTWIFIPLANPLUS HOLEBL1000X300RGBTW	4058075752689	36	4100	2700	2700- 6500	-20...+40	220- 240	162	50/60	>0.9	120	25000





	EAN	n	LED	QR code	ENERGY * X =
SMART WIFILANPLUS RGBFR 300X300RGBTW	4058075752603	1	AC41704		E
SMART WIFILANPLUS RGBFR 450X450RGBTW	4058075752627	1	AC41705		E
SMART WIFILANPLUS RGBFR 1200X300RGBTW	4058075752641	1	AC41706		E
SMARTWIFILAPLUS HOLEBL450X450RGBTW	4058075752665	1	AC41707		E
SMARTWIFILAPLUS HOLEBL1000X300RGBTW	4058075752689	1	AC41708		E

* Ⓞ Dieses Produkt enthält eine Lichtquelle der Energieeffizienzklasse <X>. Ⓞ This product contains a light source of energy efficiency class <X>. Ⓞ Ce produit contient une source lumineuse de classe d'efficacité énergétique <X>. Ⓞ Questo prodotto contiene una sorgente luminosa di classe di efficienza energetica <X>. Ⓞ Este producto contiene una fuente luminosa de la clase de eficiencia energética <X>. Ⓞ Este produto contém uma fonte de luz da classe de eficiência energética <X>. Ⓞ Το προϊόν αυτό περιέχει φωτεινή πηγή της τάξης ενεργειακής απόδοσης <X>. Ⓞ Dit product bevat een lichtbron van energie-efficiëntieklasse <X>. Ⓞ Denna produkt innehåller en ljuskälla med energieeffektivitetsklass <X>. Ⓞ Tämä tuote sisältää valonlähteen, jonka energiatehokkuusluokka on <X>. Ⓞ Dette produkt inneholder en lyskilde med energieffektivitetsklasse <X>. Ⓞ Dette produkt indeholder en lyskilde i energieffektivitetsklasse <X>. Ⓞ Tento výrobek obsahuje světelný zdroj s třídou energetické účinnosti <X>. Ⓞ Данный продукт содержит энергоберегающий источник света (класса <X>). Ⓞ Ez a termék egy <X> energiatékonysági osztályú fényforrást tartalmaz. Ⓞ Ten produkt zawiera źródło światła o klasie efektywności energetycznej <X>. Ⓞ Tento výrobek obsahuje světelný zdroj třídy energetické účinnosti <X>. Ⓞ Ta izdelek vsebuje svetlobni vir razreda energijske učinkovitost <X>. Ⓞ Bu ürün, enerji verimliliği sınıfında bir ışık kaynağı içerir <X>. Ⓞ Ovaj proizvod sadržiava izvor svjetlosti klase energetske učinkovitosti <X>. Ⓞ Acest produs conține o sursă de lumină cu clasa de eficiență energetică <X>. Ⓞ Тоzi продукт включва светлинен източник с клас на енергийна ефективност <X>. Ⓞ Toode sisaldab energiatõhususe klassi <X> valgusallikat. Ⓞ Siame gaminyje yra šviesos šaltinis, kurio energijos vartojimo efektyvumo klasė <X>. Ⓞ Ši s ražojums satur gaismas avotu, kura energoefektivitātes klase ir <X>. Ⓞ Ovaj proizvod sadrži izvor svetlosti klase energetske efikasnosti <X>. Ⓞ Цей виріб містить джерело світла класу енергоефективності <X>. Ⓞ Бул өнімде <X> энергия тиімділігі класының жарық көзі бар.



Points de collecte sur www.quefairedemesdechets.fr

C10449057
G11173884
11.07.2023



LEDVANCE GmbH
Steinerne Furt 62
86167 Augsburg, Germany
www.ledvance.com