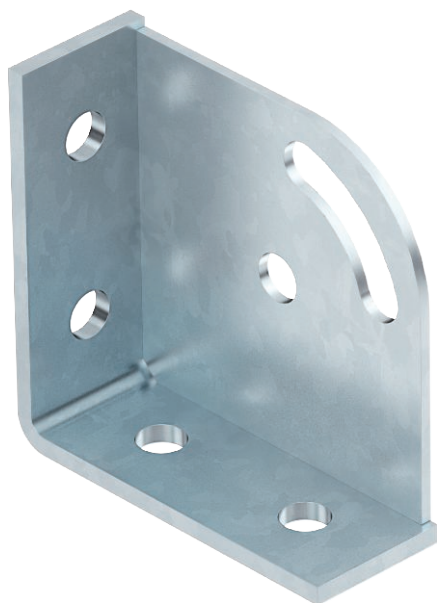


Tehnisko datu lapa

Montāžas leņķis, 90° ar 6 caurumiem

Art.-Nr. 1124792



Pastiprināts montāžas leņķis ar 6 atverēm profila sliežu 41 x 41 mm un 41 x 21 mm savienošanai 90° leņķī. Papildus atgāžņa nostiprināšanas iespēja 45° leņķī ar regulēšanas iespēju +/- 30°. Izmantojams leņķiem no 15° līdz 75°.

St	Tērauds
FT	karsti cinkots

Pamatdati

Art.-Nr.	1124792
Tips	GMS 6 KD FT
Apzīmējums 1	Trisstūra elements
Dimensija	104x104x43x5
Materiāls	Tērauds
Materiāla saīsinājums	St
Virsmas	karsti cinkots
Virsmas atbilstoši DIN	DIN EN ISO 1461
Virsmas saīsinājums	FT
Mazākā VK vienība (VG)	10,00 gab.
Svars	50,90 kg/100 gab.

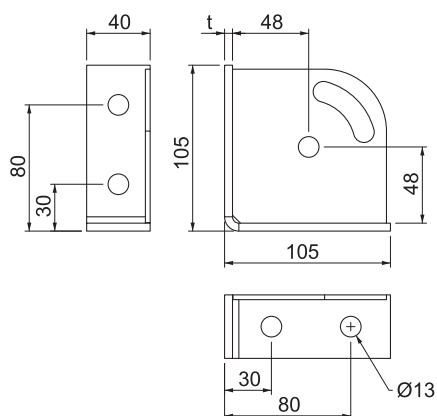
Tehnisko datu lapa

Montāžas leņķis, 90° ar 6 caurumiem

Art.-Nr. 1124792



Tehniskie dati



Garums	104,00 mm
Platums	104,00 mm
Augstums	43,00 mm
Izpildījums	90° leņķis
Izpildījums	Leņķis
Izpildījums	Leņķis
Piemērots	C = profils
Cauruma lielums	13 mm
Materiāla biezums	5,00 mm
Ar skrūvju piederumiem	<input type="checkbox"/>
Nerūsējošs tērauds, kodināts	<input type="checkbox"/>