

# Tehnisko datu lapa

Savienotājs Rd 8-10 mm ar piespiediena padziļinājumu

Art.-Nr. 5304164



- Ar 1 Fix kontakta spaiļes skrūvi, uzgriezni un zobaino paplāksni
- Ar piemontētu padziļinājumu
- Atbilst VDE 0185-305 (IEC 62305) prasībām



St

Tērauds

FT

karsti cinkots

## Izstrādājuma apraksts

## Pamatdati

Art.-Nr.	5304164
Tips	5001 N-FT
Apzīmējums 1	Savienošanas termināls
Apzīmējums 2	apaļstieplei
Dimensija	8-10mm
Materiāls	Tērauds
Materiāla saīsinājums	St
Virsmas	karsti cinkots
Virsmas atbilstoši DIN	DIN EN ISO 1461
Virsmas saīsinājums	FT
Svars	5,90 kg/100 gab.

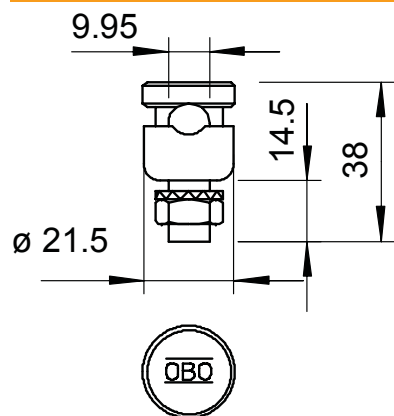
# Tehnisko datu lapa

Savienotājs Rd 8-10 mm ar piespiediena padziļinājumu

Art.-Nr. 5304164



## Tehniskie dati



Stiprinājuma skrūves veids	Spaiļes skrūve
Savienotāja veids	Savienotāji
Zibens impulsa strāvas nest-spēja	N/50 kA
Piemērots savienošanai	citi
Pielāgots	Rd 8-10 mm
Starplate	<input type="checkbox"/>