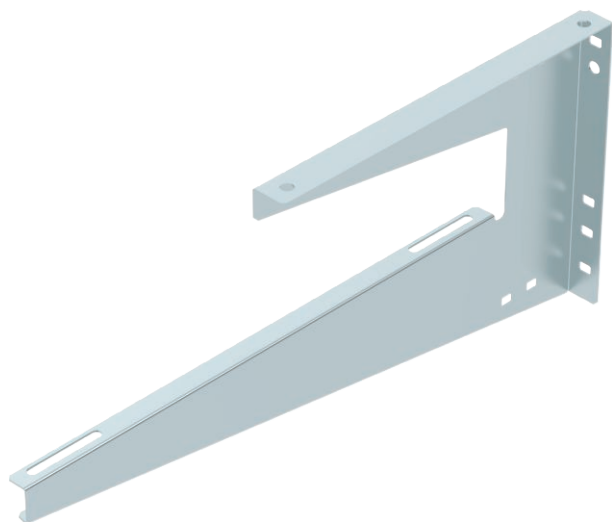


# Tehnisko datu lapa

## Sienas un griestu apskava

Preces Nr. 6363710

OBO  
BETTERMANN



TP sienas un griestu skava universālai būvkonstrukciju nostiprināšanai.

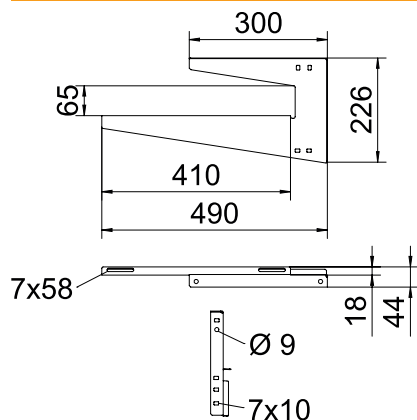
CE

St	Tērauds
FS	cinkots

### Pamatdati

Art.-Nr.	6363710
Tips	WDB L 400 FS
Dimensija	B400mm
Materiāls	Tērauds
Materiāla saīsinājums	St
Virsmā	cinkots
Virsmā atbilstoši DIN	DIN EN 10346
Virsmas saīsinājums	FS
Mazākā VK vienība (VG)	1 gab.
Svars	73,00 kg/100 gab.

### Tehniskie dati



Garums	490,00 mm
Platums	410,00 mm
Augstums	226,00 mm
Izmērs B	410,00 mm
Izmērs H	226,00 mm
Izmērs h1	65,00 mm
Izmērs L	490,00 mm
Izpildījums	Iekaramā skava (C skava)
Reņu stiprinājums	skrūvējams
F griestos	0,12 kN
F sienā, izteikts kN	0,12 kN
Reņes platumam	400,00 mm
Vītņstienim	M8
metriskajam vītņstienim	8
Piemērots reņes/trepju platumam	400,00 mm
Piemērots funkciju nodrošināšanai	<input type="checkbox"/>
Piemērots kabeļu renei	<input checked="" type="checkbox"/>
Piemērots kabeļu trepēm	<input checked="" type="checkbox"/>
Piemērots režģveida renei	<input checked="" type="checkbox"/>
Cauruma diametrs	7,00 mm
Materiāla biezums	1,25 mm

# Tehnisko datu lapa

## Sienas un griestu apskava

Preces Nr. 6363710

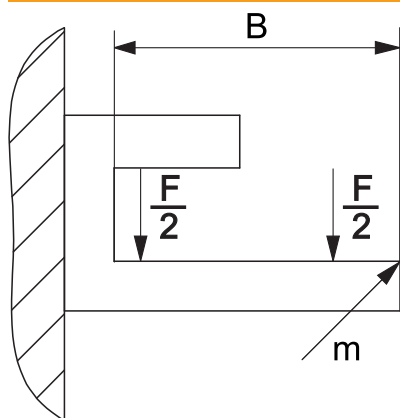


### Tehniskie dati

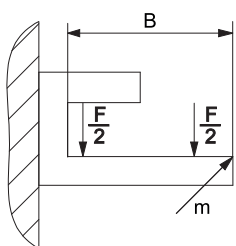
Regulējams

piel. slodze:

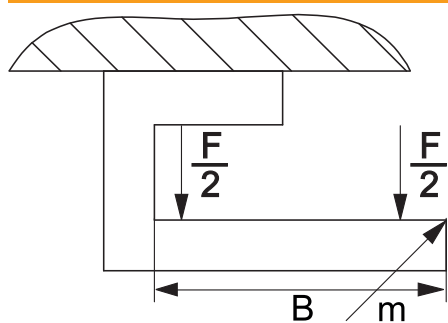
1. tabula



Tabulu vadība | s-1=grau;z-1=grau;z-2=grau



2. tabula



Tabulu vadība | s-1=grau;z-1=grau

