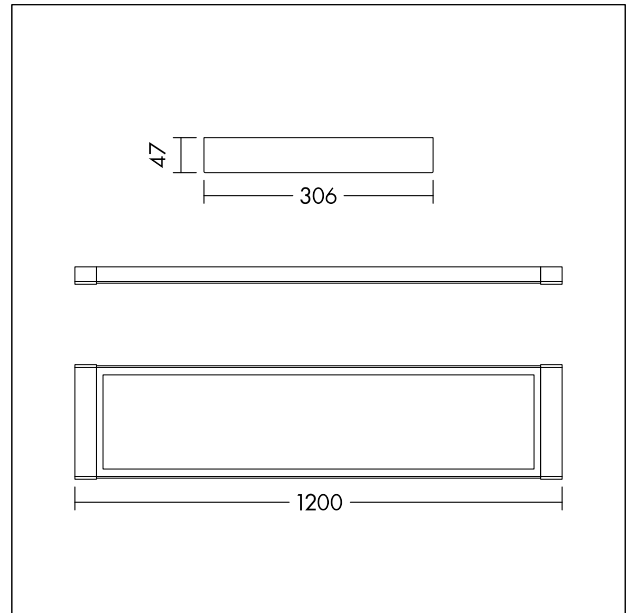


LED-Anbauleuchte

LED-Anbauleuchte, DALI-dimmbar, für asymmetrische Lichtverteilung (nur direkt). Mit PMMA-Linse und -Reflektor speziell zur gleichmäßigen Beleuchtung von Tafeln und Whiteboards konzipiert. Leuchten Leistung: 16 W, Lebensdauer: 50.000h, L80, Farbortoleranz (initial MacAdam): 4, Gesamtlichtstrom: 2000 lm, Leuchten Lichtausbeute: 125 lm/W, Farbwiedergabe Ra > 80, Farbtemperatur 4000 K. Werkzeugfreie Montage (Anschlussklemme für bis zu 2,5-mm²-Drähte). Flackerfrei. Geeignet für Aufputz-, Wand- und Pendelmontage. Wandhalterungen, Tragschienenverbinder und Abhängeset sind als Zubehör erhältlich. TRIDONIC Premium-Treiber (28000654) bietet Dimmbereich von 1 bis 100% über DALI-2, DSI und switchDIM. DC-Pegel einstellbar. Netzfrequenz 0/50/60 Hz. Korridorfunktion. Geeignet für Notbeleuchtungssysteme gemäß EN 50172. Abmessungen: 1200 x 306 x 47 mm, Gewicht: 3,5 kg.



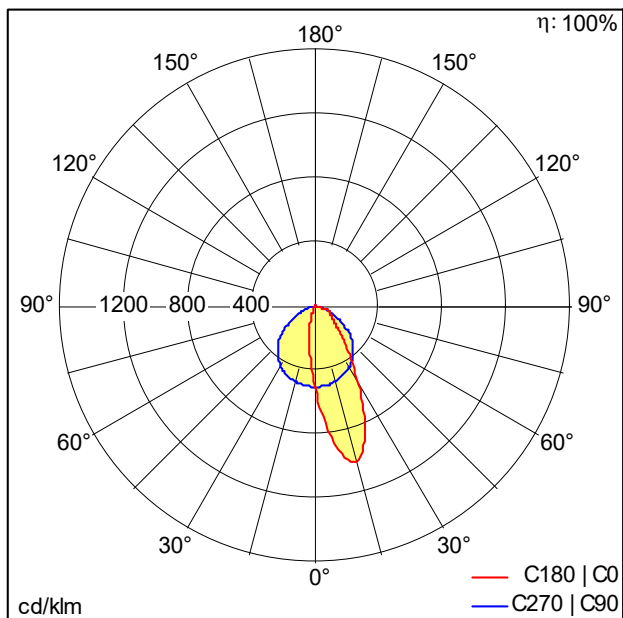
TE_ROXY_F_1200_ASYM_Persp.jpg



TE_ROXY_M_1200.wmf

Lichtverteilung

STD - Standard



TE_ROXY_1200_ASYM_2000_840.idt

- Lichtquelle: LED
- Leuchten Lichtstrom*: 2000 lm
- Leuchten Lichtausbeute*: 125 lm/W
- Farbwiedergabeindex min.: 80
- Ähnlichste Farbtemperatur*: 4000 Kelvin
- Farbortoleranz (initial MacAdam): 4
- Mittlere Bemessungslebensdauer*: L80 50000 h bei 25 °C
- Betriebsgerät: 1x LED_Con
- Leuchten Leistung*: 16 W Leistungsfaktor = 0,95
- Steuerung: HFIX dimmbar bis 1%
- Wartungskategorie CIE 97: D - Geschlossen IP2X
- Total harmonic distortion (THD): 10,00 %

Dieses Produkt enthält eine Lichtquelle der Energieeffizienzklasse E.

Die mit * gekennzeichneten Werte sind Bemessungswerte. Leistung und Lichtstrom unterliegen initial einer Toleranz von +/- 10%, die ähnlichste Farbtemperatur unterliegt initial einer Toleranz von +/- 150K. Die Werte gelten, wenn nicht anders angegeben, für eine Umgebungstemperatur von 25°C.