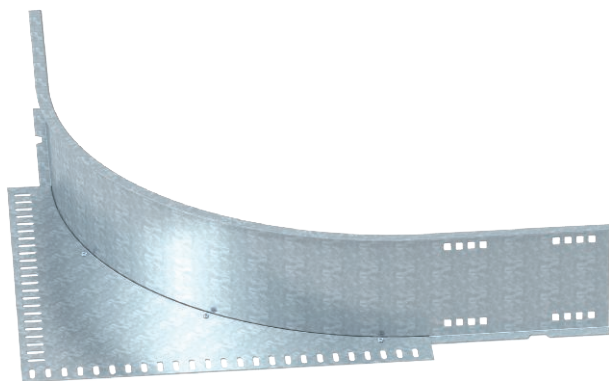


# Tehnisko datu lapa

## Stūru savienojuma elements 160

Art.-Nr. 6098860



Stūru savienojuma elements gara laiduma kabeļu renēm un trepēm ar malas augstumu 160 mm.

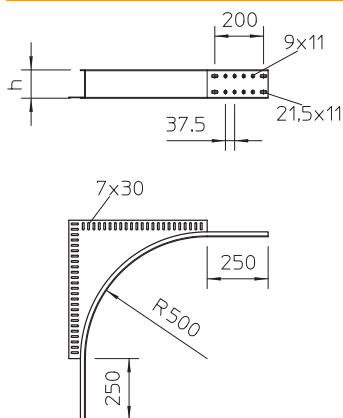


<b>St</b>	Tērauds
<b>FS</b>	cinkots

### Pamatdati

Art.-Nr.	6098860
Tips	WEAS 160 FS
Apzīmējums 1	Stūra pagarinājums
Dimensija	160
Materiāls	Tērauds
Materiāla saīsinājums	St
Virsmas	cinkots
Virsmas atbilstoši DIN	DIN EN 10346
Virsmas saīsinājums	FS
Mazākā VK vienība (VG)	1,00 gab.
Svars	632,00 kg/100 gab.

### Tehniskie dati



Augstums	160,00 mm
Malas augstums	160,00 mm
Attālums h	160,00 mm
Piemērots funkciju nodrošināšanai	<input type="checkbox"/>
Nerūsējošs tērauds, kodināts	<input type="checkbox"/>