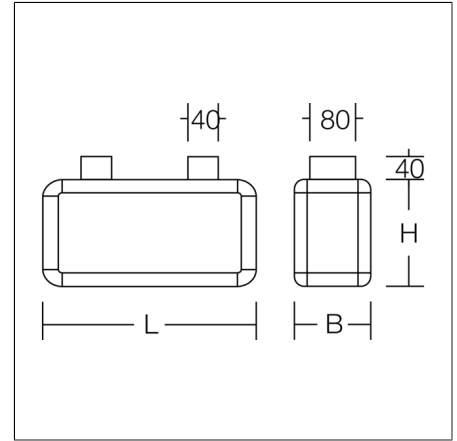




Luminarias de techo
4051859948599
L 362, B 125, H 192

Montaje en superficie de techos
blanco tráfico mate (RAL 9016)



Luminaria rectangular de montaje en superficie con diseño clásico. Para señalización de vías de evacuación. Carcasa de aluminio con uniones de esquina de material sintético. Difusores de material sintético opalino con símbolo gráfico de evacuación a una o dos caras. Equipo incluido. Sistema de emergencia autónoma con autotest. Número de artículo del motivo a especificar en el pedido!

Datos del producto

Tipo de iluminación de emergencia	Sistema de baterías autónomo
Control	Autotest
Acumulador	LiFePO4
Duración	3 h
Tipo de conmutación	conexión permanente
Distancia de reconocimiento visual	32 m
Longitud L	362 mm
Anchura B	125 mm
Altura H	192 mm
Peso	2.16 kg
Fuente de luz	LED
Temperatura de color	4000 K
Potencia de referencia, funcionamiento en red	4,6 W undefined W
Índice de reproducción cromática CRI	70
seguridad fotobiológica conforme a EN 62471	Grupo de riesgo 1
Equipo	Convertidor
Controle	on/off
Tensión	220 - 240 V / 50 Hz, 60 Hz
código CIE Flux / código CEN Flux	29 57 81 65 100
Tipo de protección	IP 44
Clase de protección	I
Ensayo del hilo incandescente	650 °C
Resistencia al impacto	IK03
Temperatura ambiente en conexión permanente	0 °C ... + 25 °C
Temperatura ambiente en conexión de emergencia	5 °C ... + 40 °C
Marca de conformidad	CE, EAC