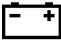
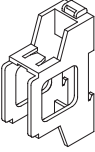
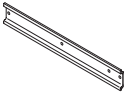
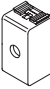

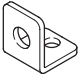
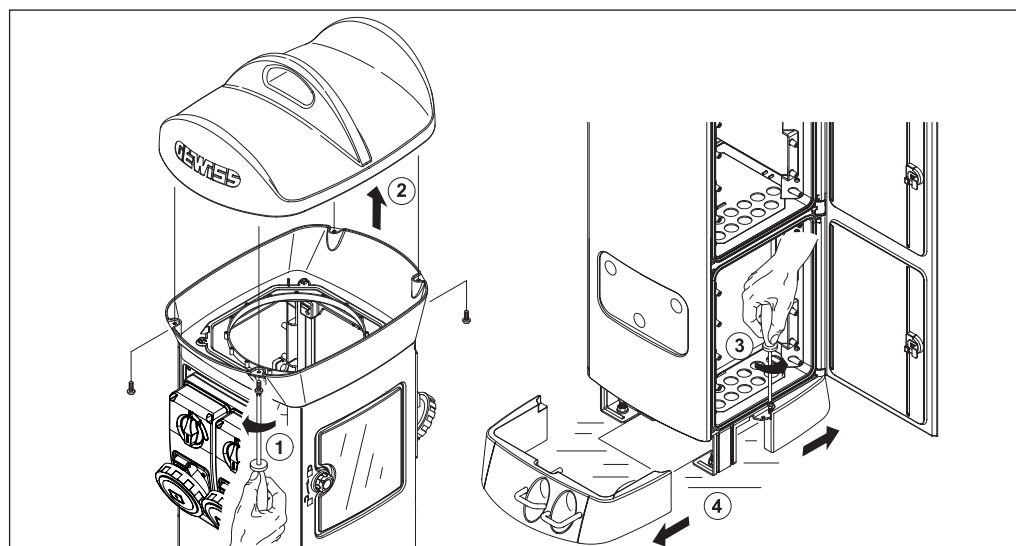
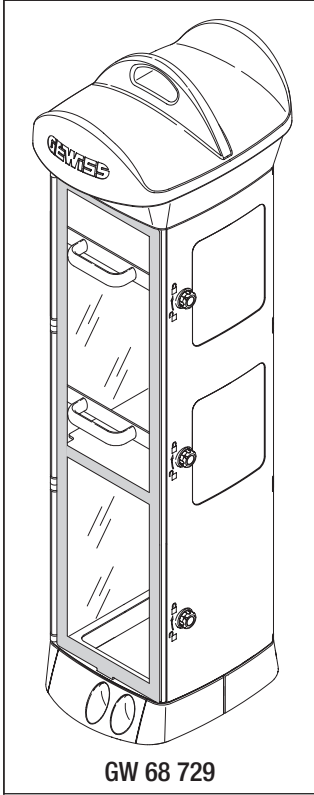
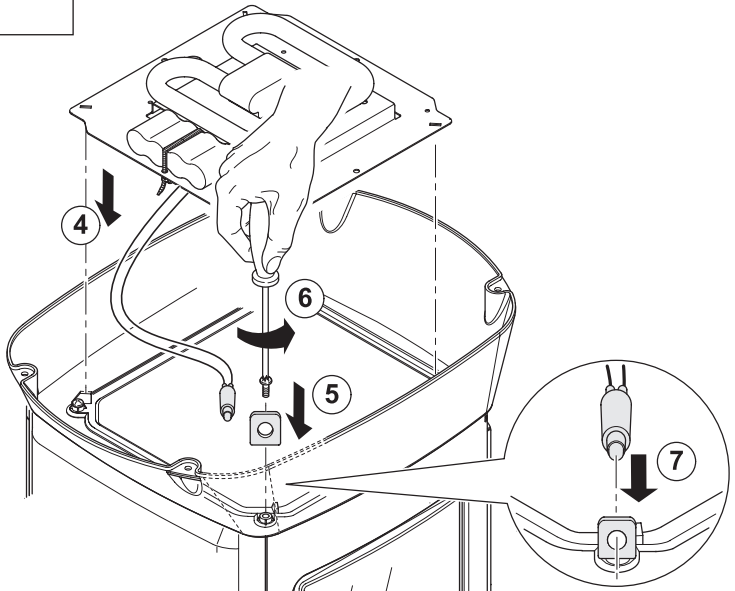
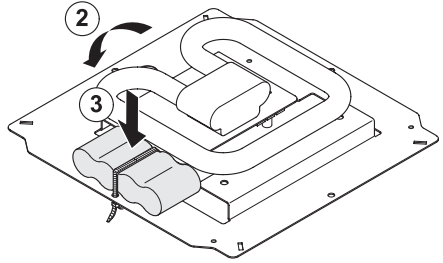
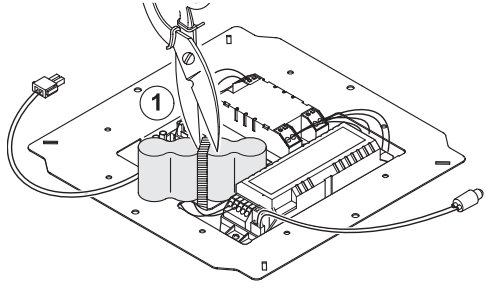
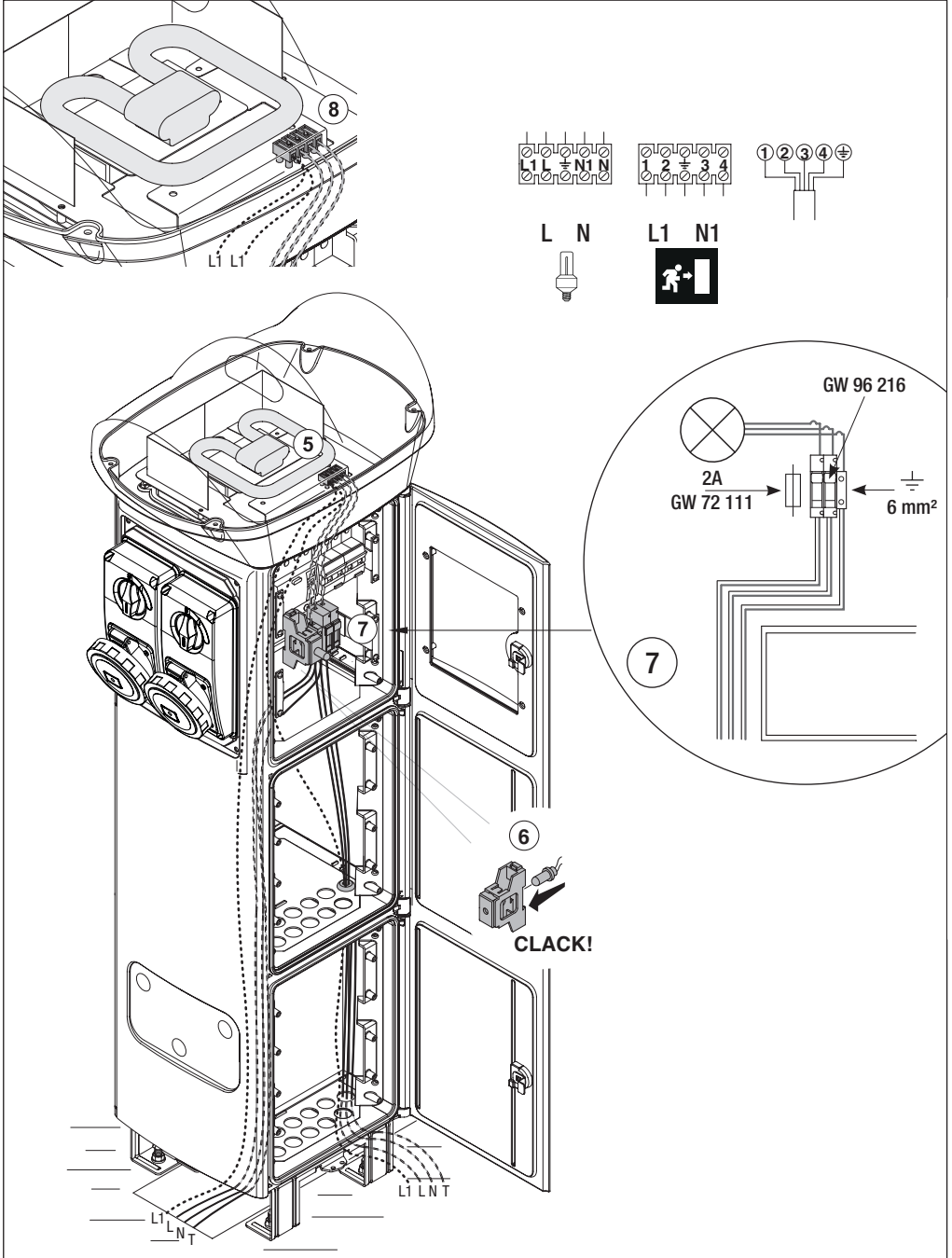
 <p>16W/835 4P GR 10Q BJB 26715</p>  <p>16W 1H ALVIT C 1641</p>	<p>1</p>
	<p>PLAYBUS DIN 50 022</p> 	<p>1</p>
		<p>1</p>
		<p>1</p>

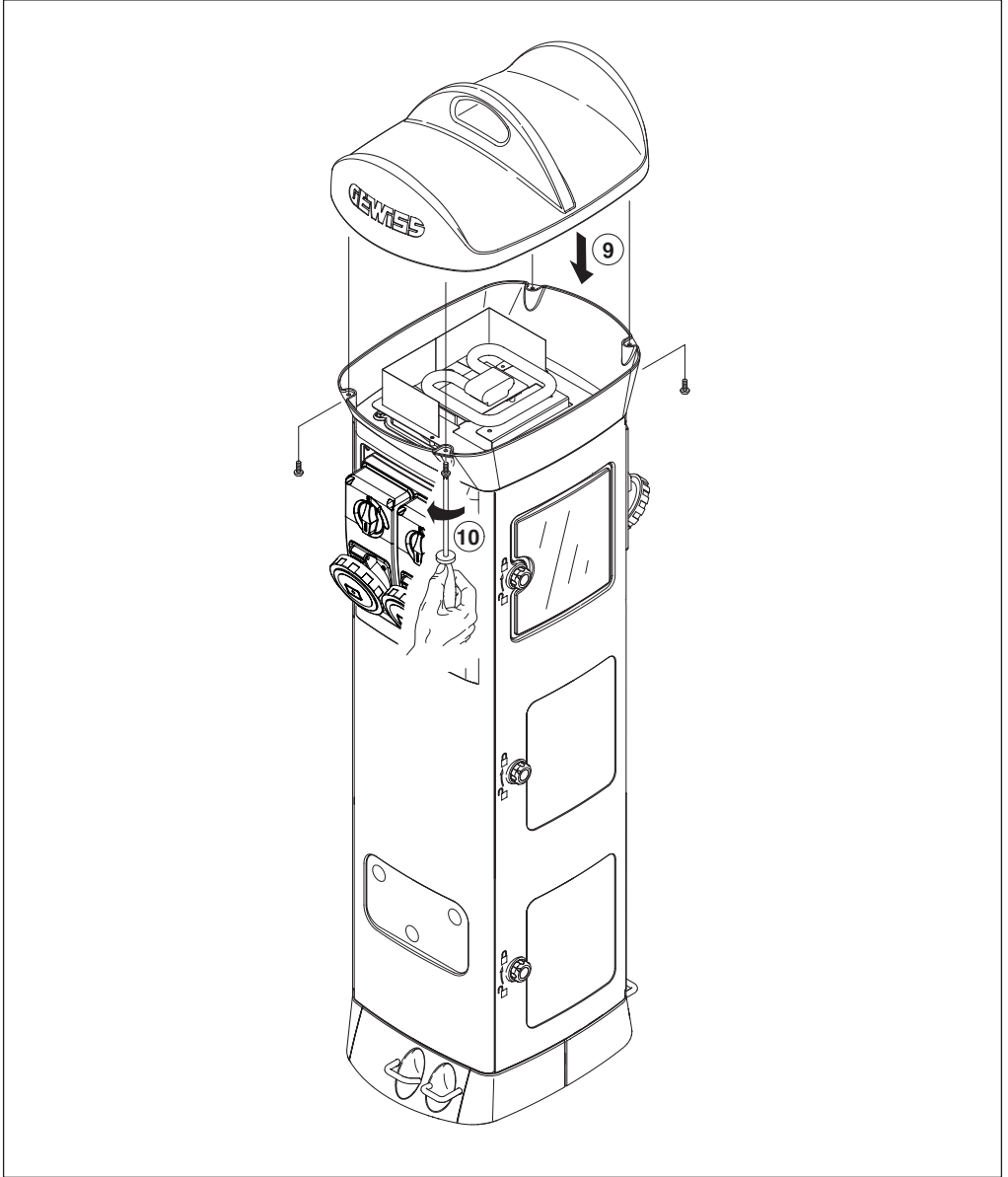




GW 68 729







cod. 7.55-4.072.4

Ai sensi delle Decisioni e delle Direttive Europee applicabili, si informa che il responsabile dell'immissione del prodotto sul mercato Comunitario è:
According to the applicable Decisions and European Directives, the responsible for placing the apparatus on the Community market is:

GEWISS S.p.A. Via A.Volta, 1 IT-24069 Cenate Sotto (BG) Italy Tel: +39 035 946 111 Fax: +39 035 946 270 E-mail: qualitymarks@gewiss.com



+39 035 946 111
8.30 - 12.30 / 14.00 - 18.00
lunedì + venerdì - monday + friday



+39 035 946 260



sat@gewiss.com
www.gewiss.com

ULTIMA REVISIONE 12/2015