

Tehnisko datu lapa

isCon® zibensstrāvas novadītājs, Professional Plus,
melns

Art.-Nr. 5408006



Datus par OBO isCon® vada instalēšanu skatiet montāžas instrukcijā.

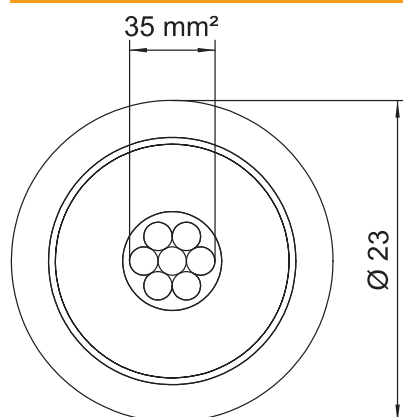
- no augstsprieguma izolēts novadītājs
- nerada slīdizlādi
- papildu mehāniskā aizsardzība (melns aizsardzības pārklājums)
- lai ievērotu atstarpi atbilstoši IEC 62305 (VDE 0185-305-3)
- pārbaudīts saskaņā ar IEC/EN 62561-1 (VDE 0185-561-1), izmantojot H1/150 kA
- ekvivalenta atstarpe se $\leq 0,75$ m (gaisā) un se $\leq 1,5$ m (cietos būvmateriālos)
- pārbaudīts saskaņā ar IEC TS 62561-8 (VDE V 0185-561-8)
- nesatur halogēnus
- ugunsšodze 4,3 kWh/m
- drīkst izmantot sprādzienbīstamās zonās Ex zonā 1/2 un 21/22
- ievērojot spēkā esošo montāžas instrukciju



Pamatdati

Art.-Nr.	5408006
Tips	isCon Pro+ 75 SW
Apzīmējums 1	Izolētais novadītājs
Apzīmējums 2	250 m rullis
Dimensija	ø 23mm
Krāsa	melns
Mazākā VK vienība (VG)	250,00 m
Svars	69,40 kg/100 m

Tehniskie dati



Ekvivalents atdališanas attālums s(e)/m	0,75
Diametrs	23,00 mm
Normālais gredzens	250 ca. m
Nominālais lielums Ø	23 mm
Šķēsgriezums	35,00 mm ²