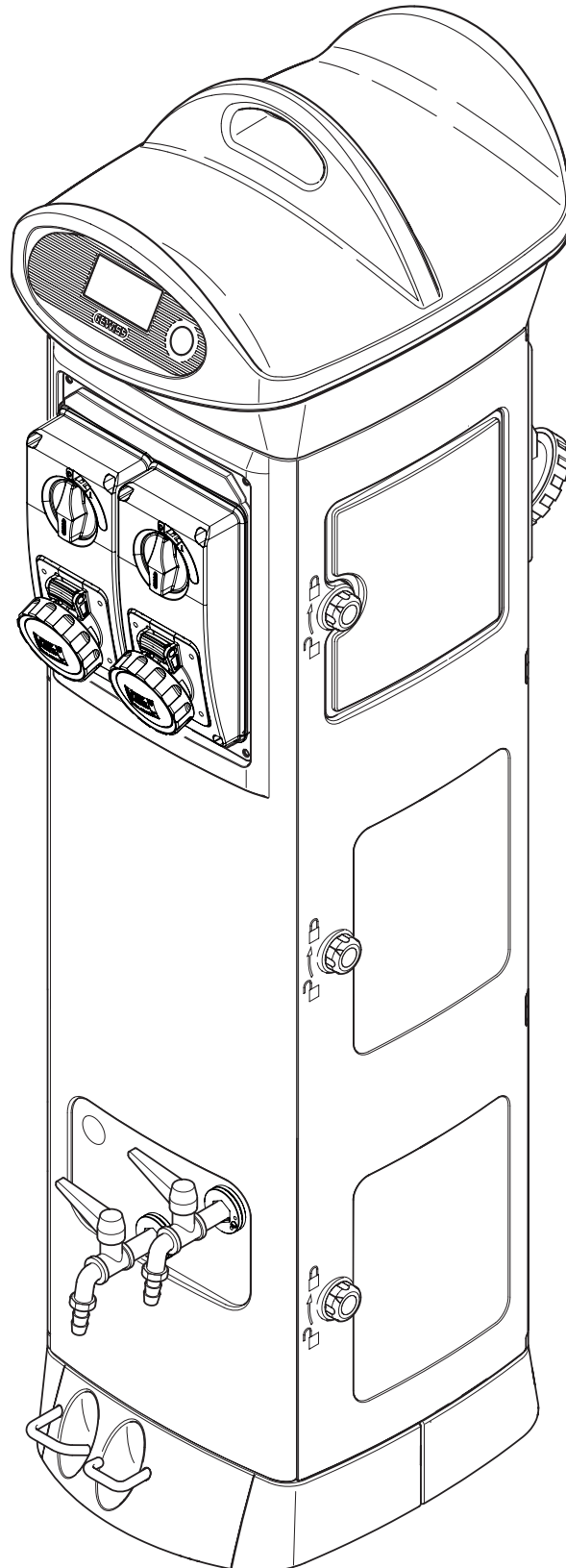
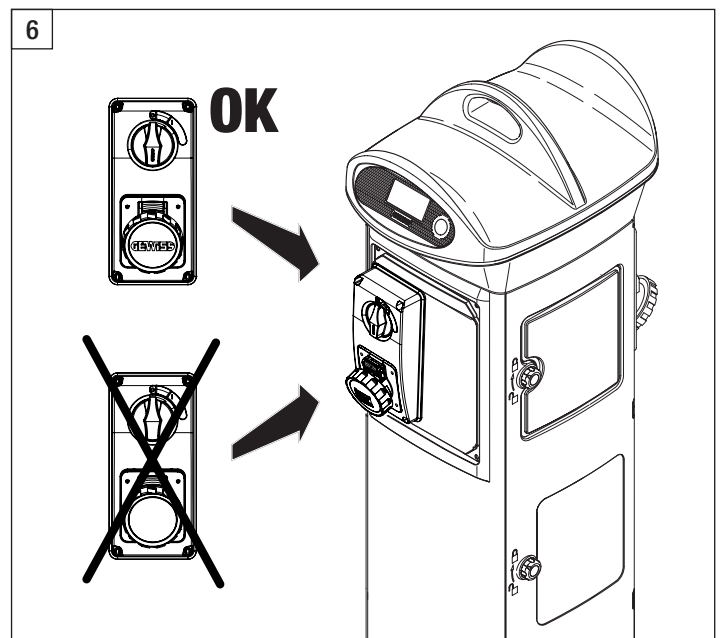
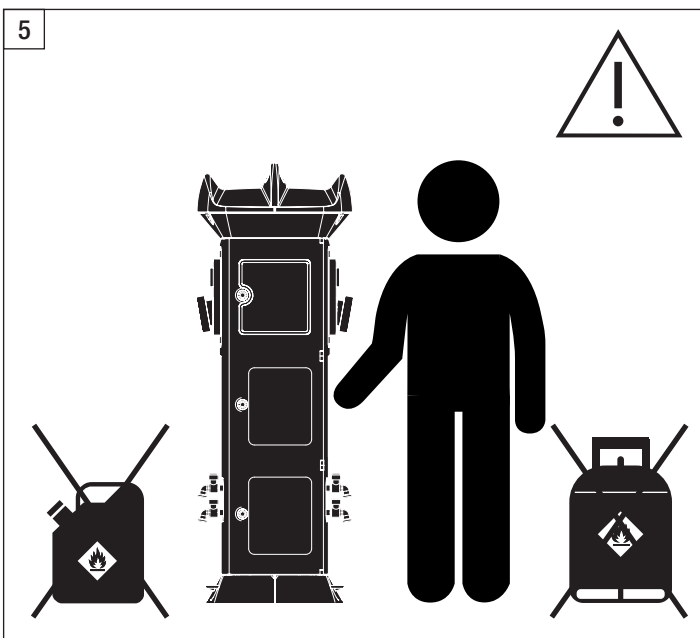
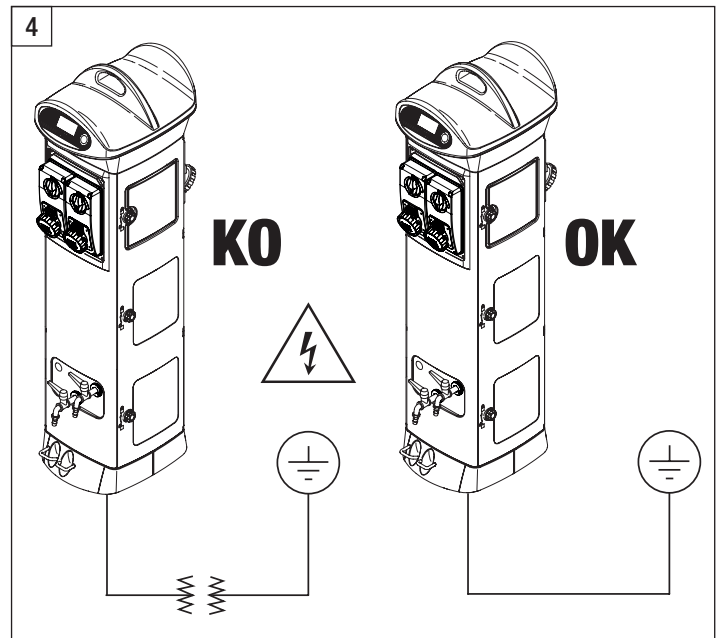
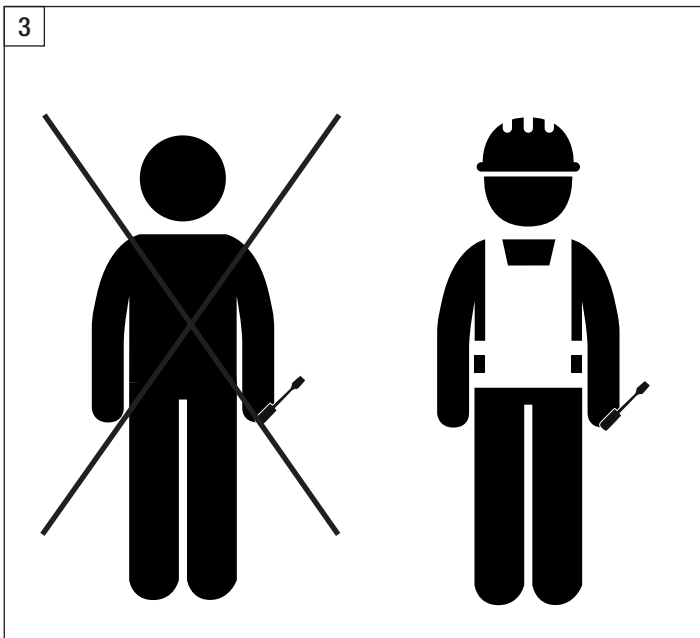
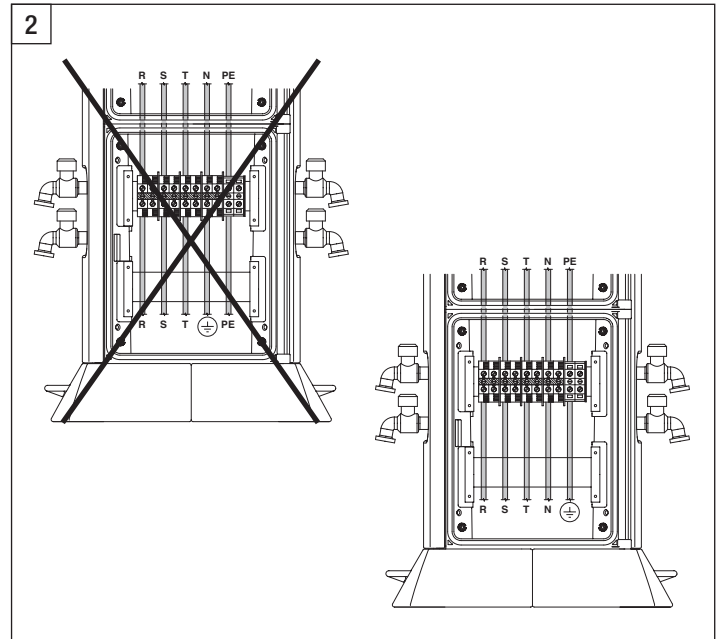
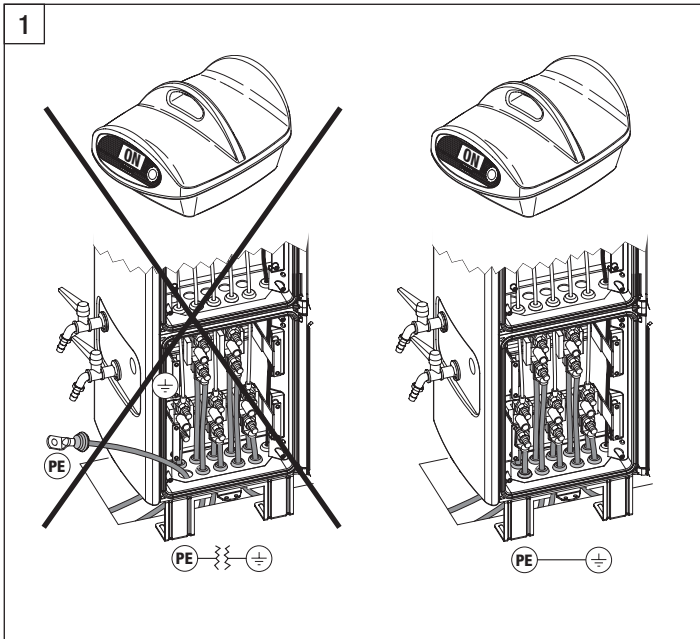


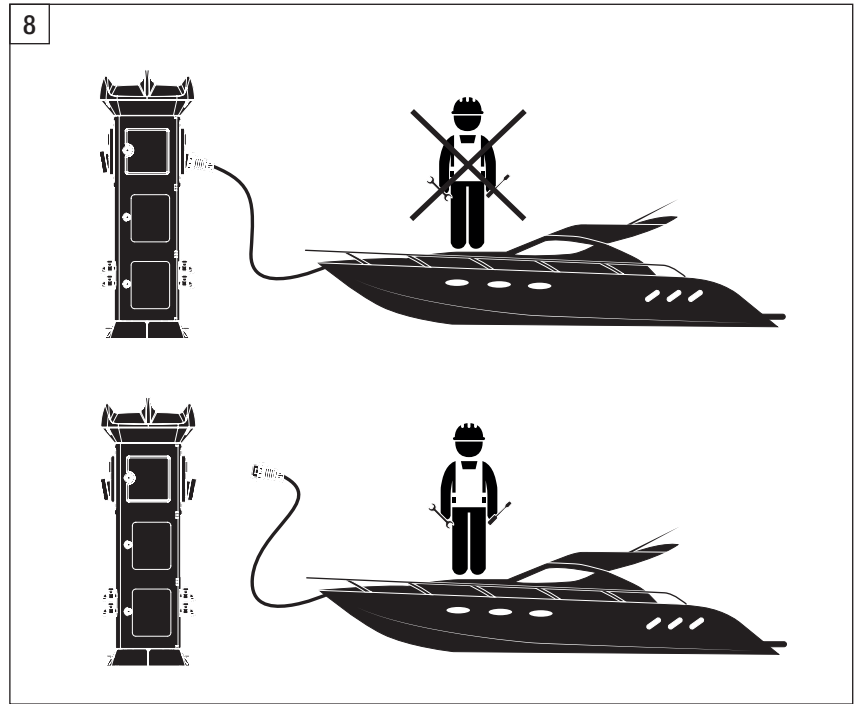
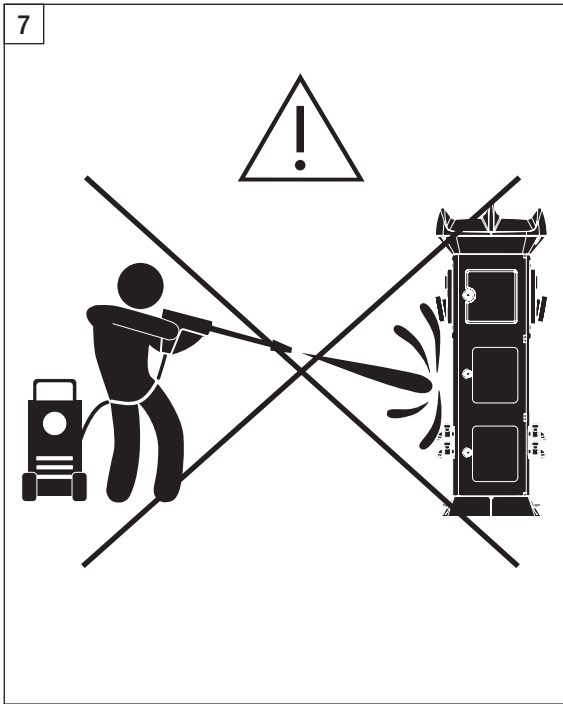
68 Q-MC 63-E

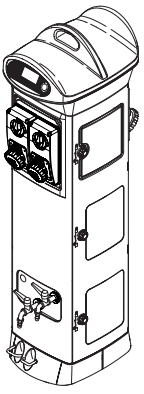
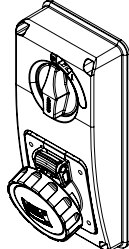

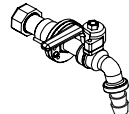
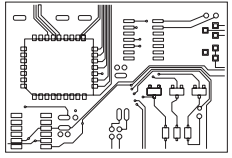

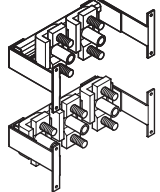
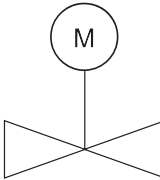
GEWISS

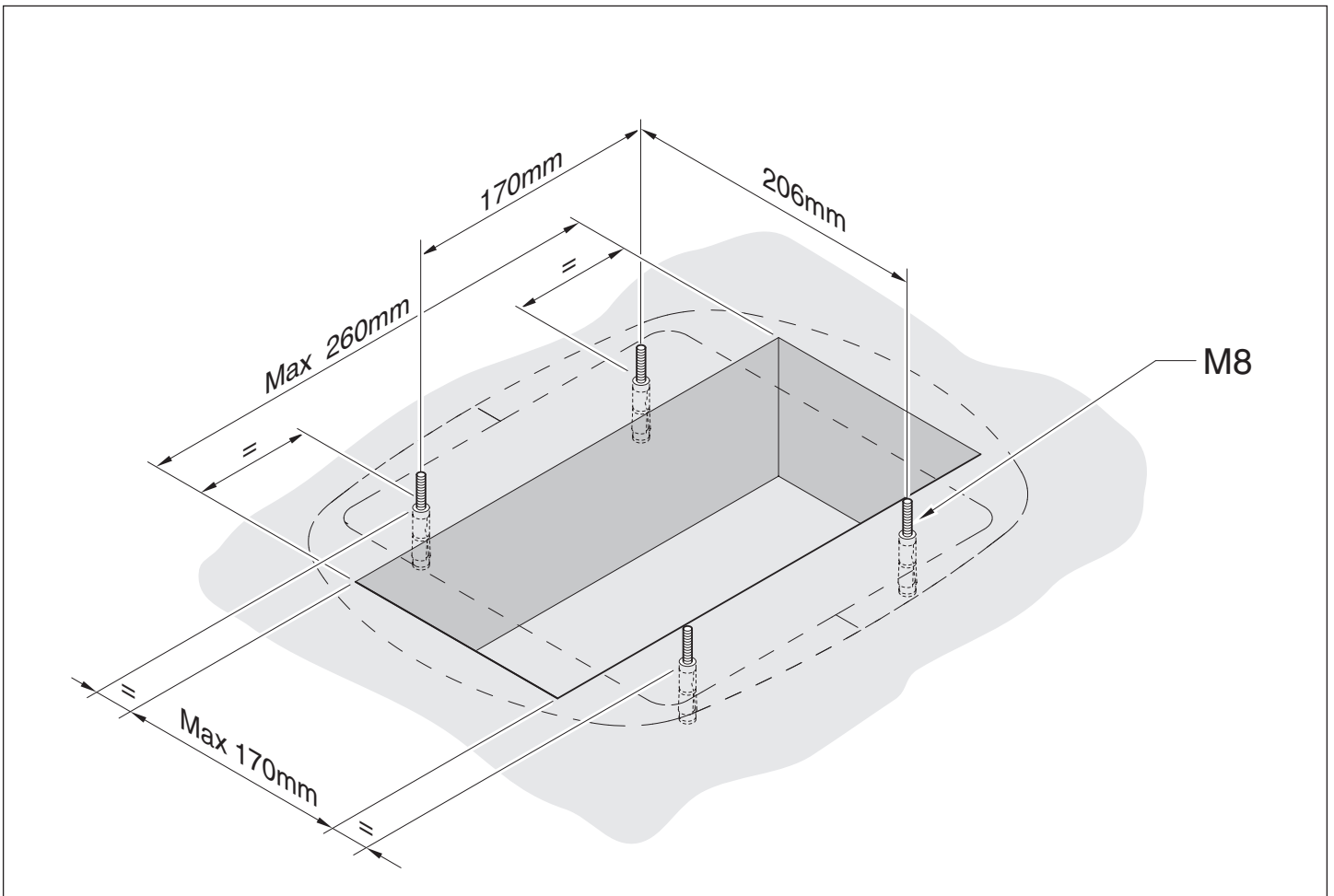
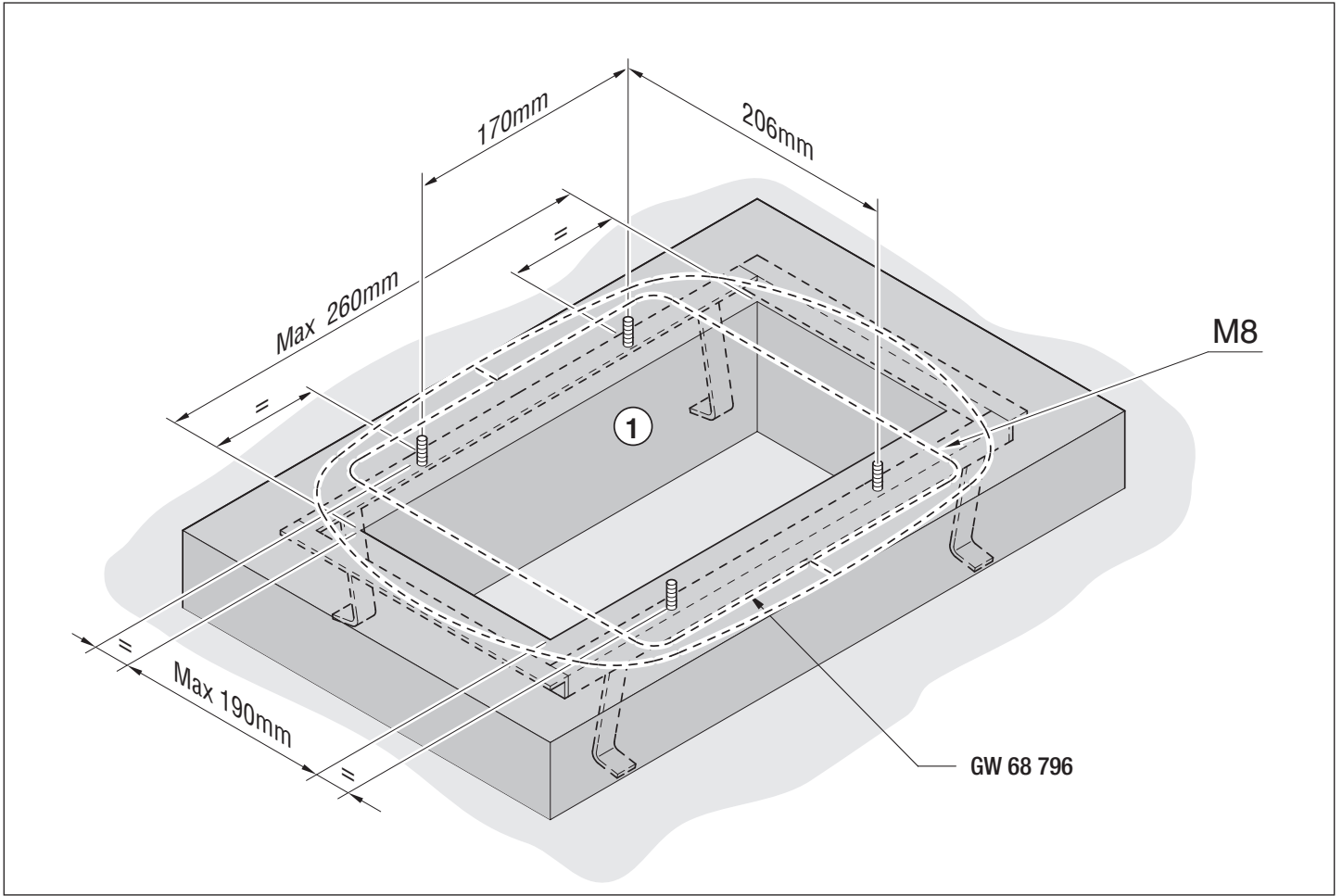
IP55/IP56

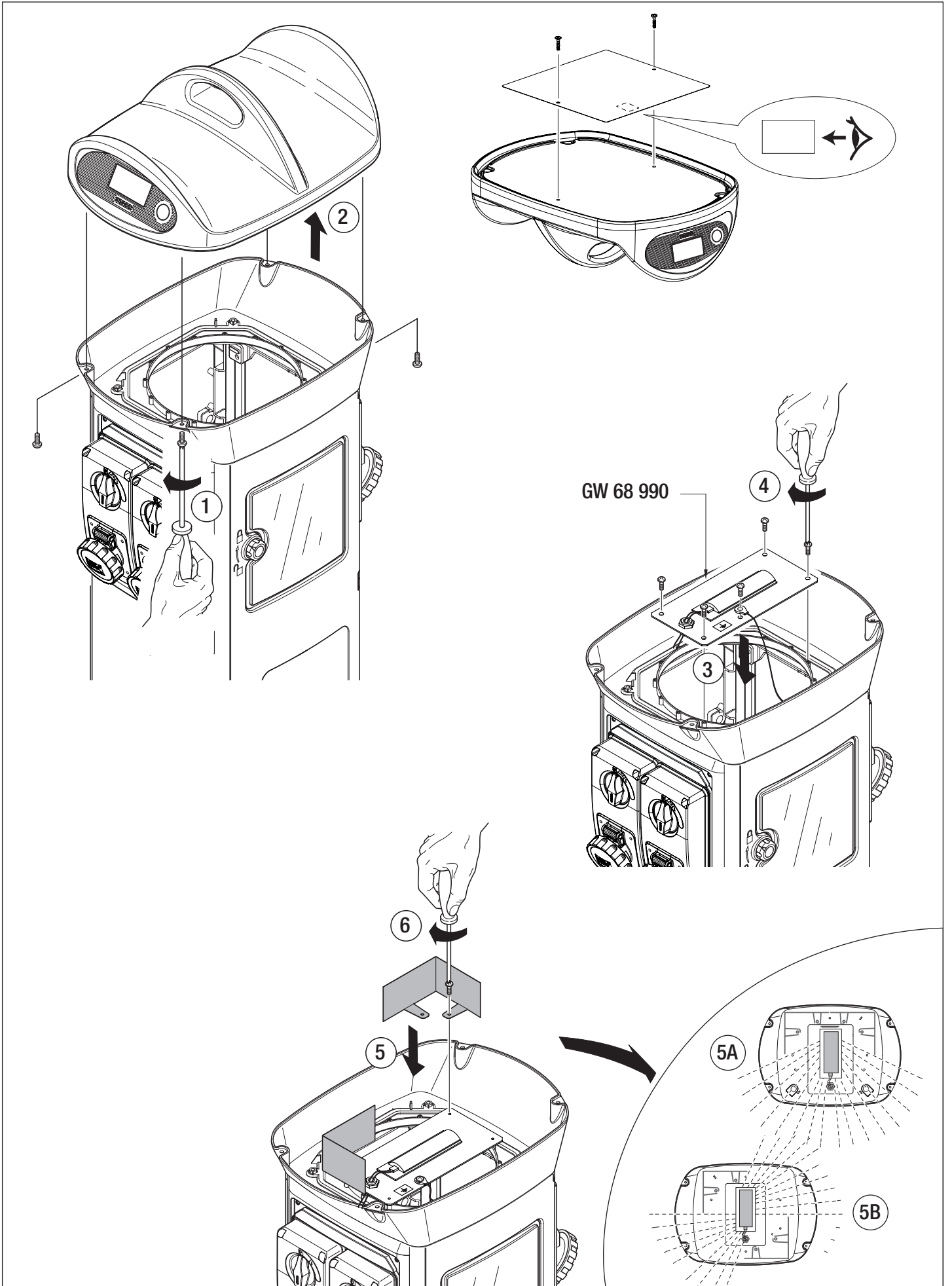


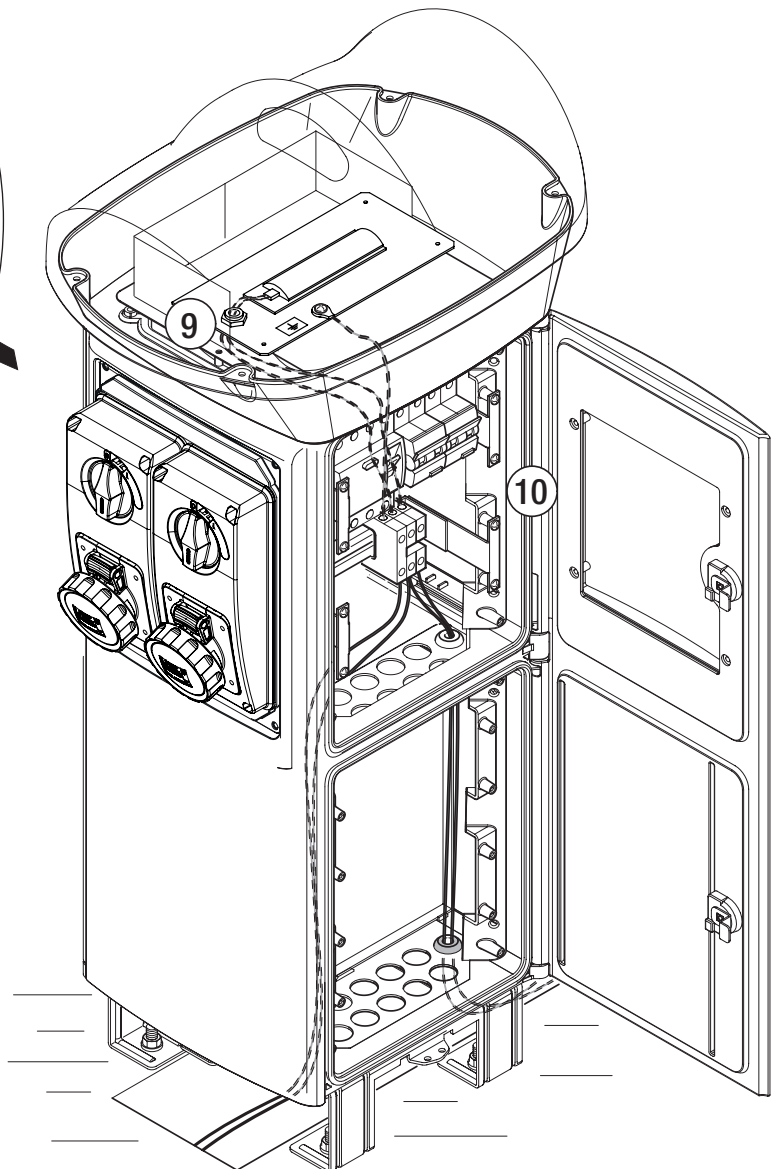
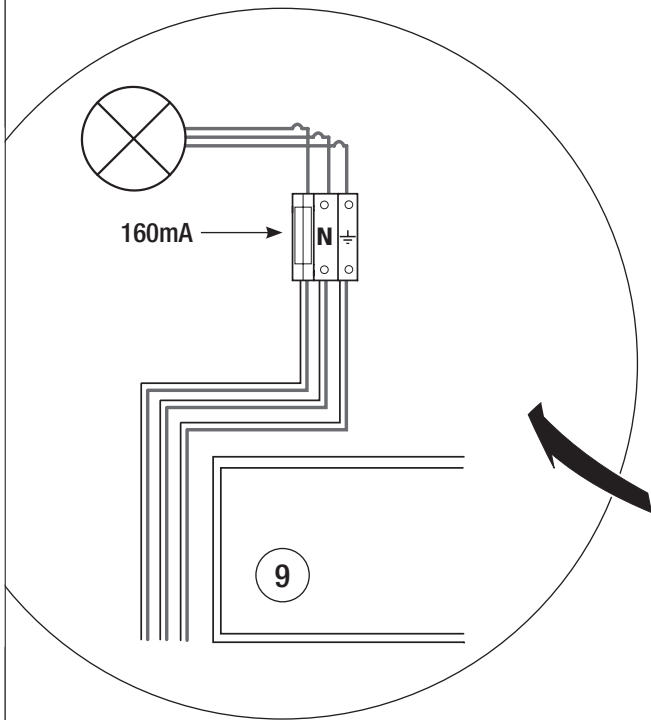
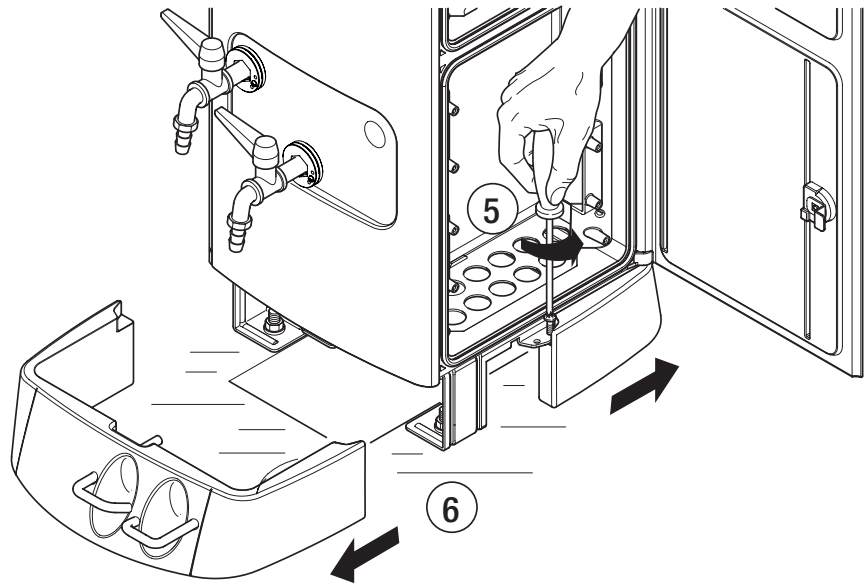


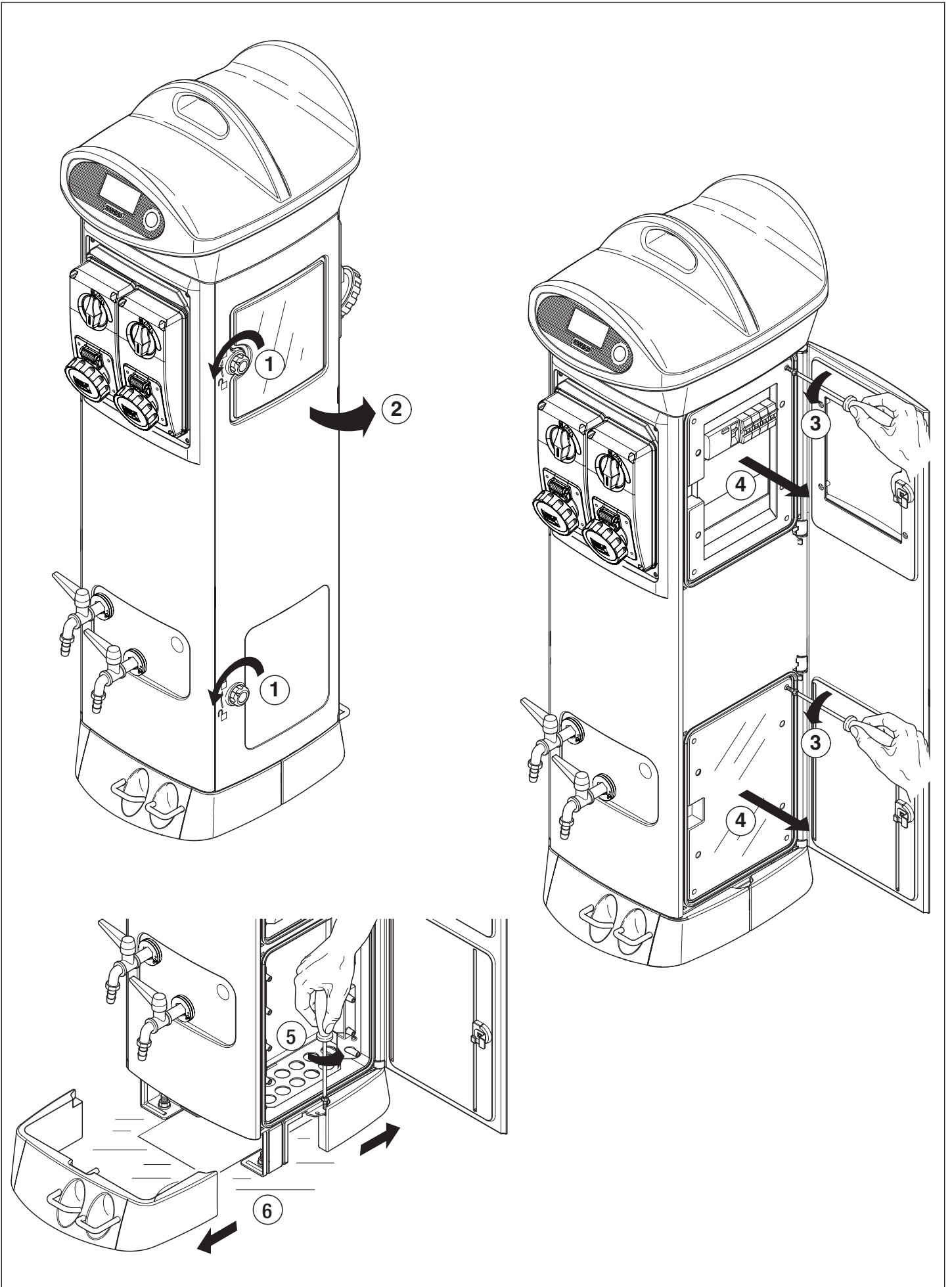


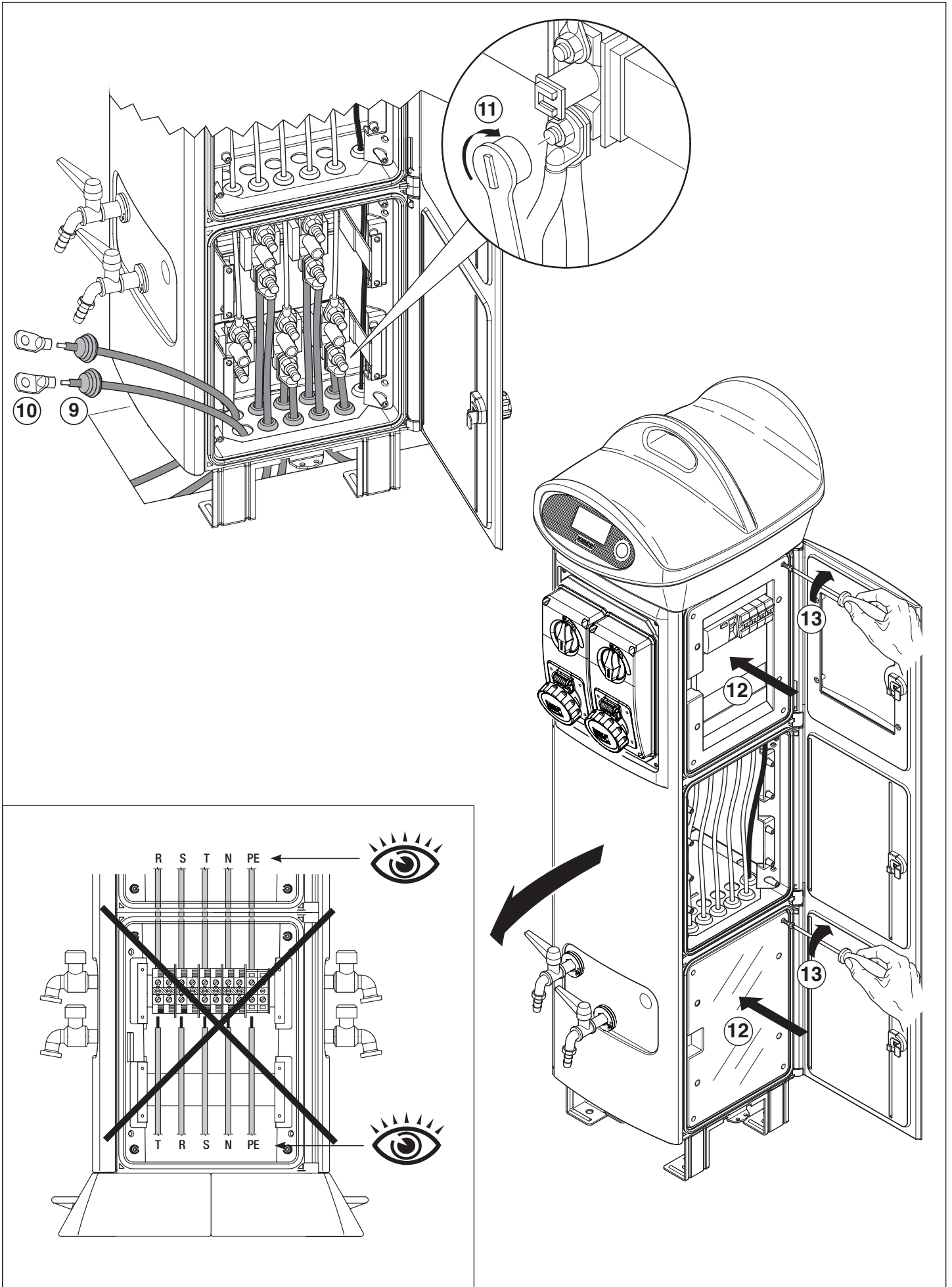
	<p>CEI EN 60439</p> <p>IP56</p> <p>-5°C+65°C</p> <p>IK09-IK10</p> <p>GWT(°C)</p> <p>850° 650°</p> <p>98%</p>		<p>EN 60309</p> <p>16-32-63-125A</p> <p>230-400V</p> <p>50/60Hz</p> <p>IP 44-55-67</p>
	<p>8,7W</p> <p>4000K/230V - 50Hz</p>	 x 4	<p>G 1/2</p>
	<p>400V</p> <p>50/60Hz</p>		<p>2°C - 70° C</p> <p>0.2 - 10 bar</p>
	<p>R,S,T,N,PE</p> <p>16mm2</p> <p>35mm2</p> <p>70mm2</p>		<p>+/- 6VDC</p> <p>10mA</p> <p>0 - 10 bar</p>

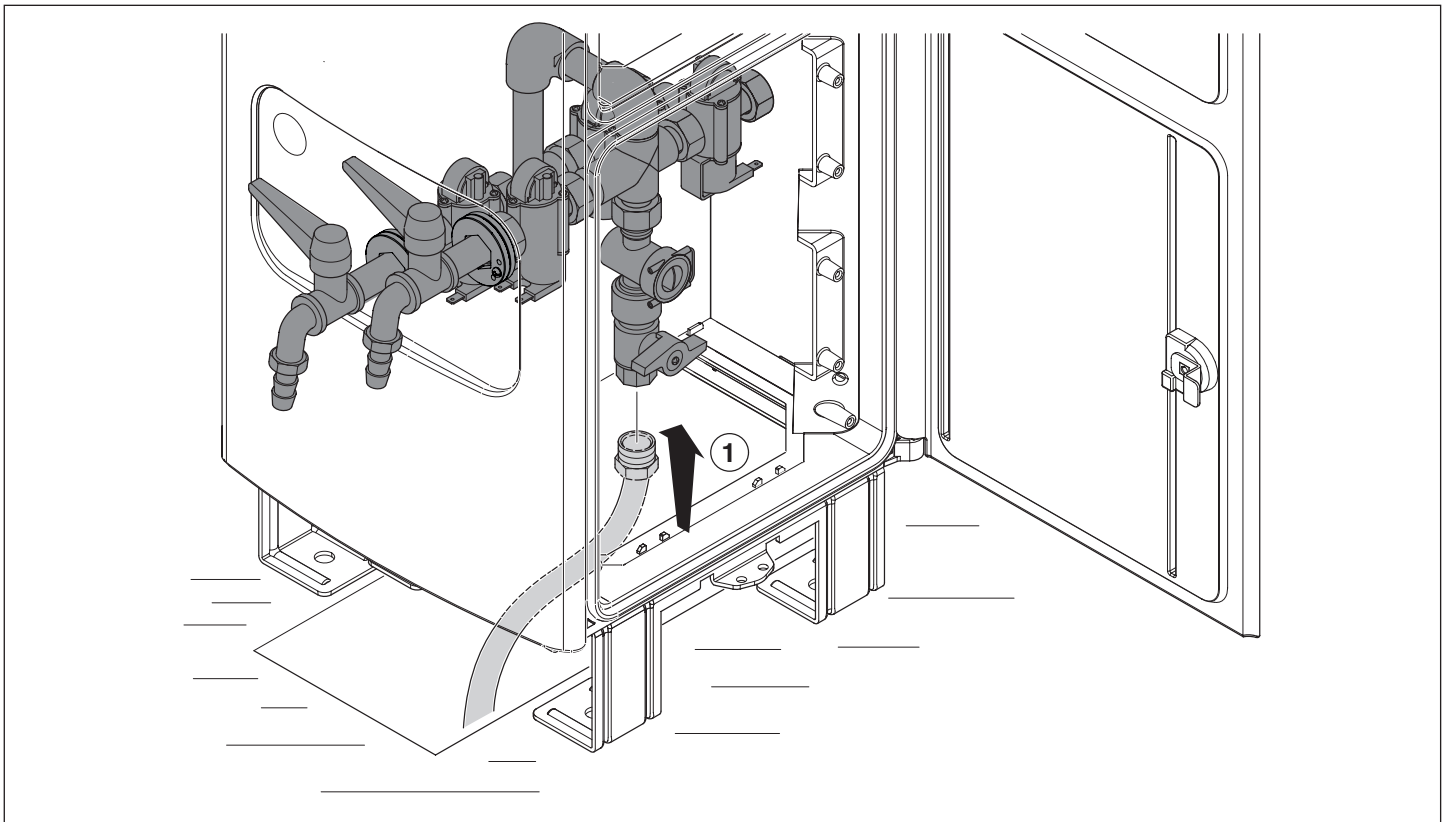
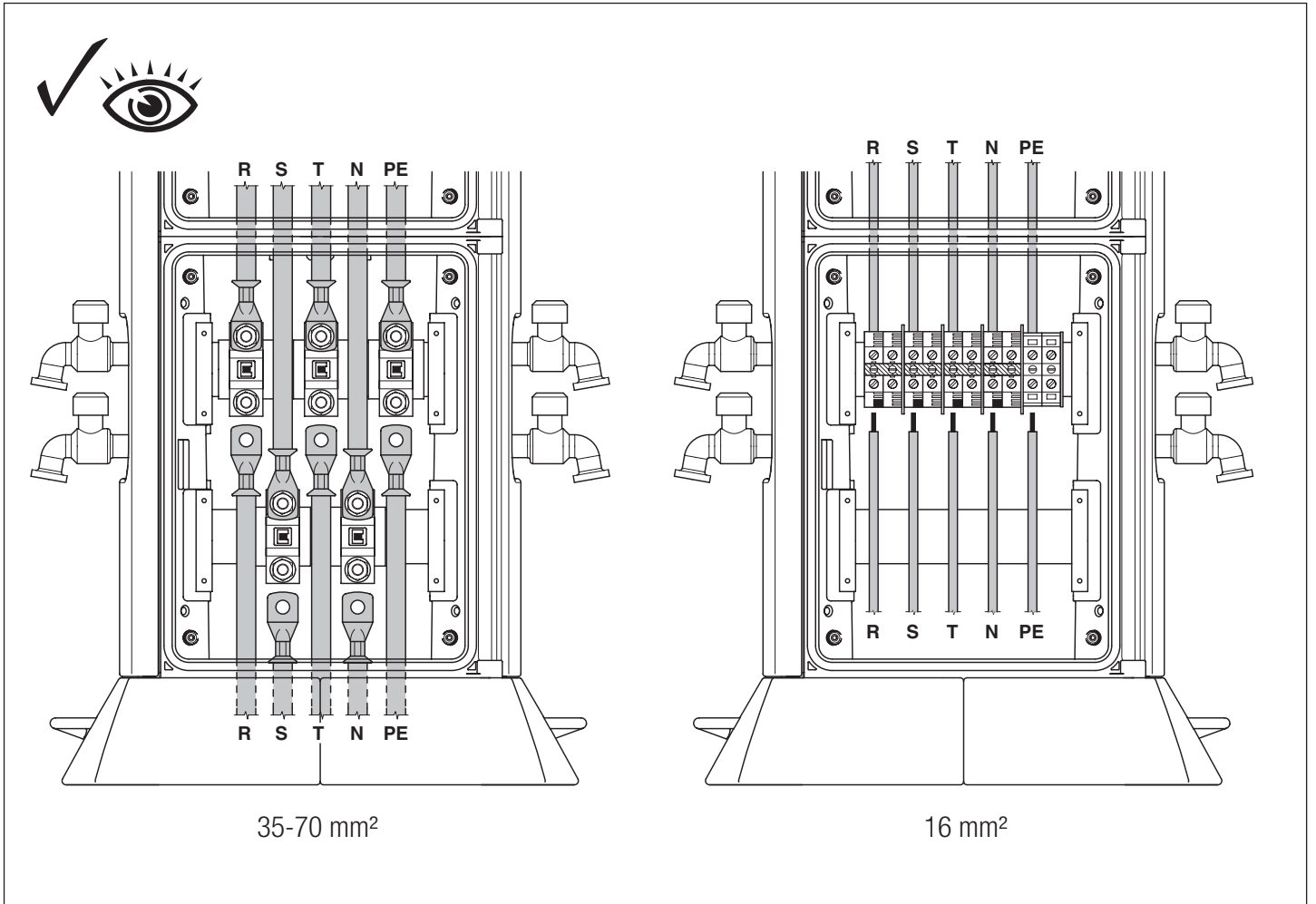


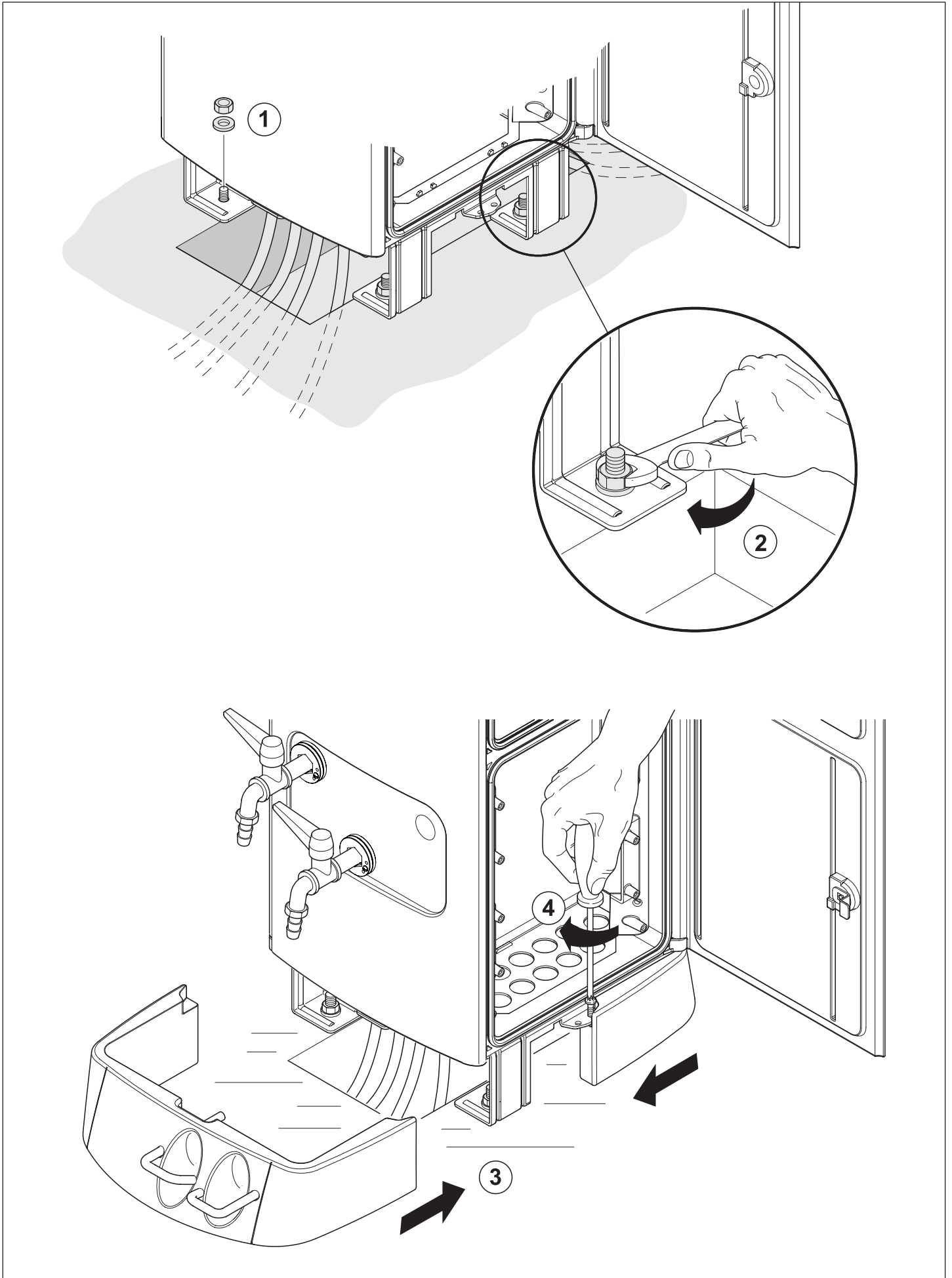


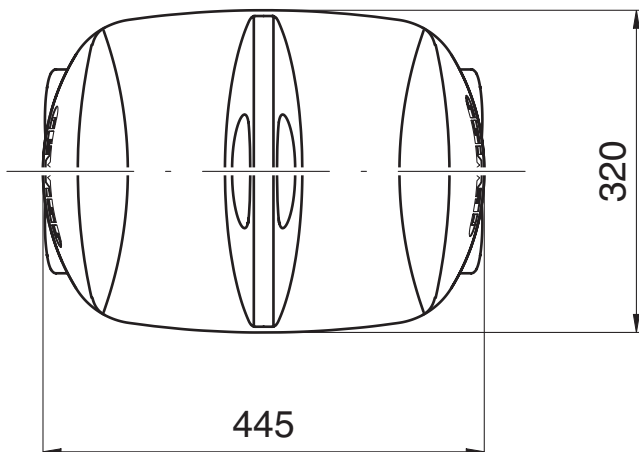
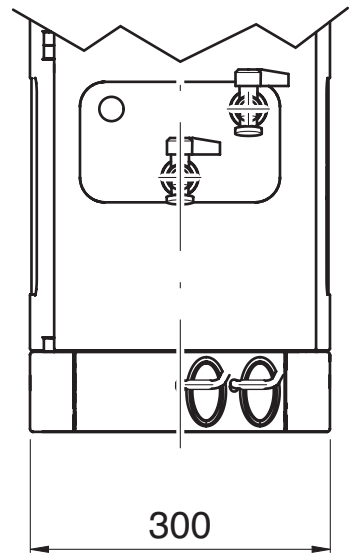
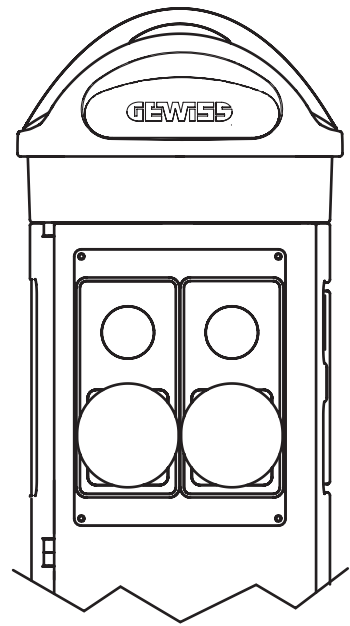
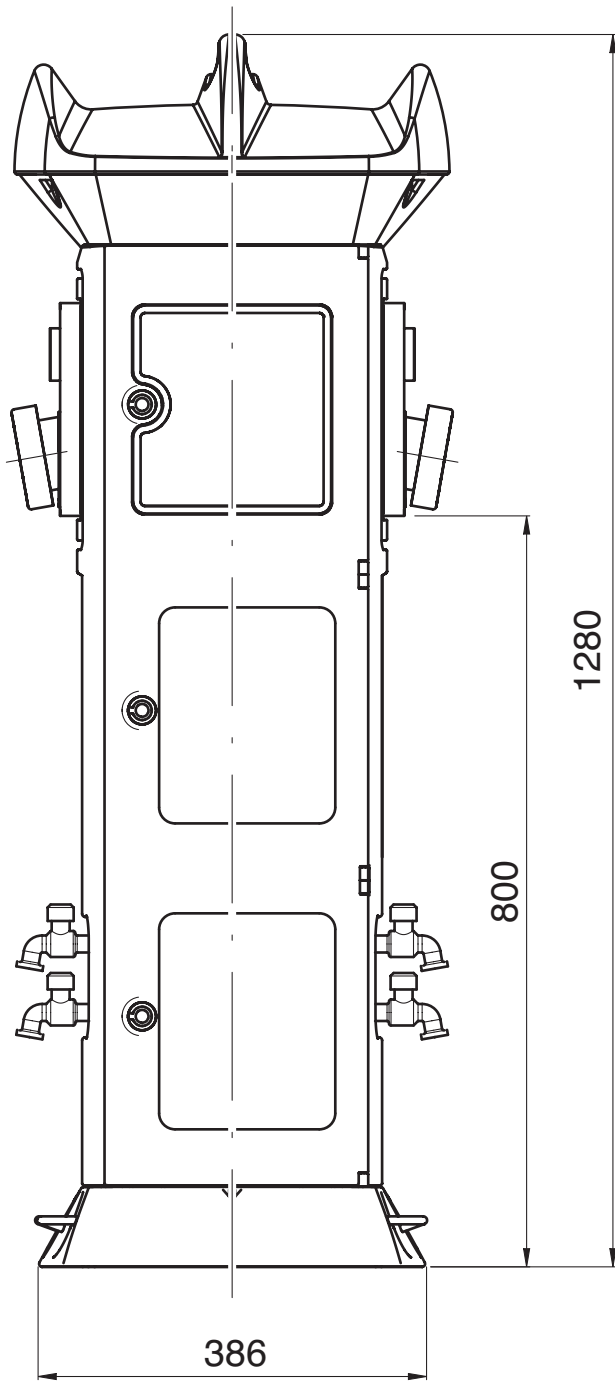


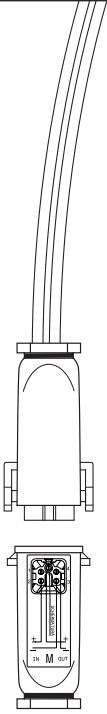












	0,22 mm ²	120Ω	RS485 ITC/CDT: 14S7Y
			
ITC/CDT			www.itc-indtecnicaacavi.com
BELDEN	P/N 9841		www.belden.com
CEAM	CPR 6003		www.ceamcavi.it

Ai sensi delle Decisioni e delle Direttive Europee applicabili, si informa che il responsabile dell'immissione del prodotto sul mercato Comunitario è:

According to the applicable Decisions and European Directives, the responsible for placing the apparatus on the Community market is:

GEWISS S.p.A. Via A.Volta, 1 IT-24069 Cenate Sotto (BG) Italy Tel: +39 035 946 111 Fax: +39 035 946 270 E-mail: qualitymarks@gewiss.com



+39 035 946 111

8.30 - 12.30 / 14.00 - 18.00
lunedì - venerdì - monday - friday



+39 035 946 260



sat@gewiss.com
www.gewiss.com