

Hydro key switch
7XX-38800



4 year warranty

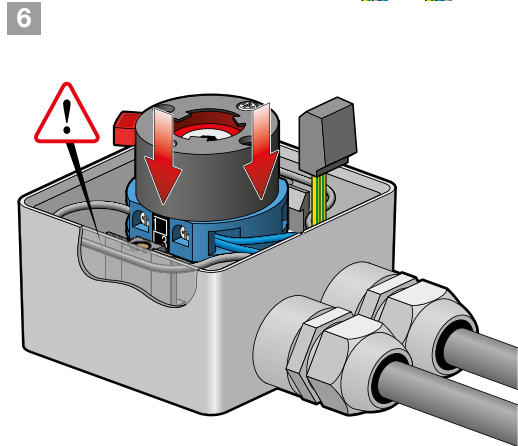
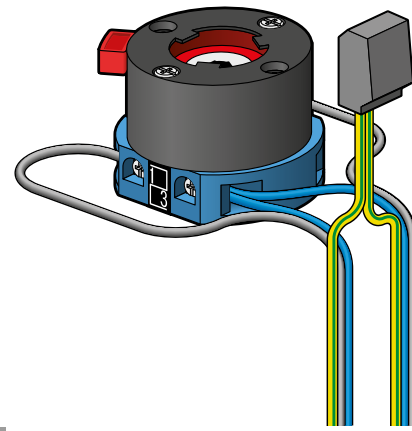
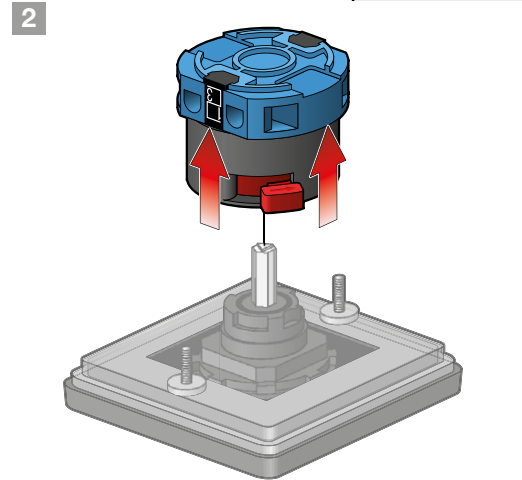
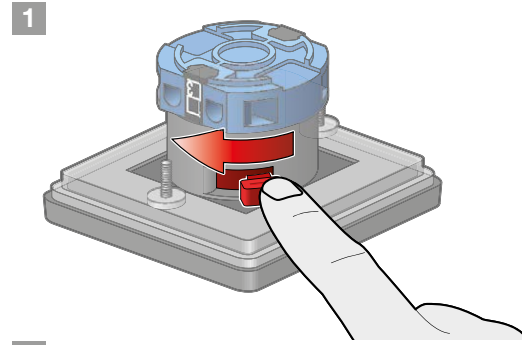
- EN** Key switch 16 A/250 Vac
- NL** Sleutelschakelaar 16 A/250 Vac
- FR** Interrupteur à clé 16 A/250 Vac
- DE** Schlüsselschalter 16 A/250 V AC
- DK** Nøgleafbryder, 16 A/250 V AC
- SE** Nyckelströmställare 16 A/250 Vac
- NO** Nøkkelbryter 16 A / 250 Vac
- IT** Interruttore a chiave 16 A / 250 Vac
- PL** Przełącznik kluczowy 16 A / 250 Vac
- SK** Kľúčový spínač 16 A/250 Vac

Installation

⚠ 230 V – OFF

5

Installatie / Installation / Installation / Installation / Instal-
lasjon / Installazione / Instalacja / Instalácia



Specifications

Specificaties / Specifications / Spezifikationen / Specifikationer / Speci-
fikationer / Spesifikasjoner / Specifiche / Specyfikacje / Technické údaje

Article number(s)	700-38800 / 701-38800 / 761-38800
Input voltage	230 Vac ± 10 %, 50 Hz
Circuit breaker	maximum MCB rating 20 A (2.5 mm ²)* maximum MCB rating 16 A (1.5 mm ²)*
Maximum load	3680 W
Ambient temperature	-25 °C – +70 °C
Dimensions (HxWxD)	72,7 x 72,7 x 66,5 mm
Wire capacity	2 x 2.5 mm ²
Protection degree	IP55
Impact resistance	IK07
Colour	700-38800 (grey) 701-38800 (white) 761-38800 (black)
Halogen-free	yes
Marking	CE

* The MCB rating is limited by national installation rules.

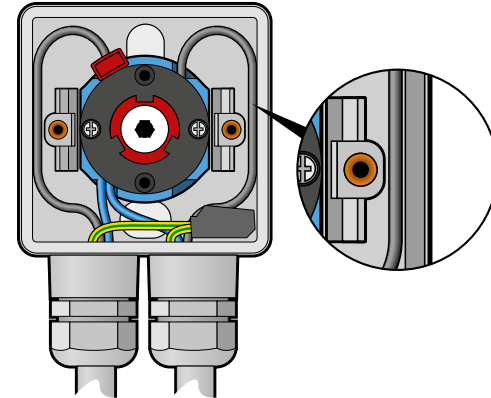
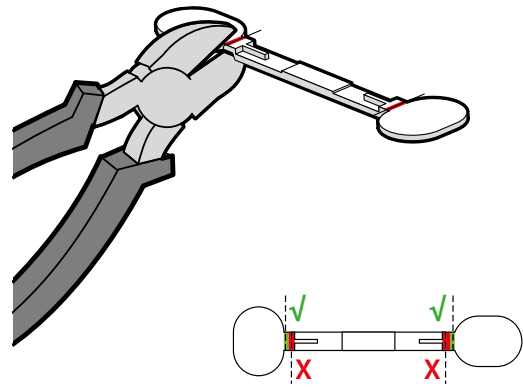
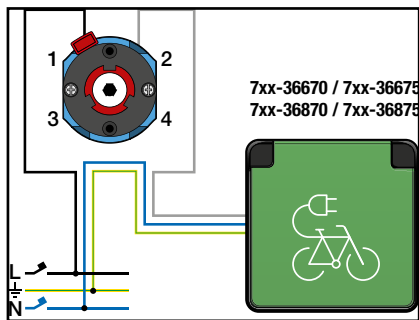
Wiring

⚠ 230 V – OFF

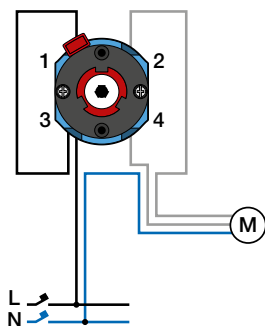
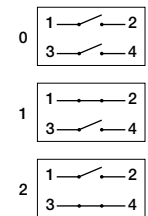
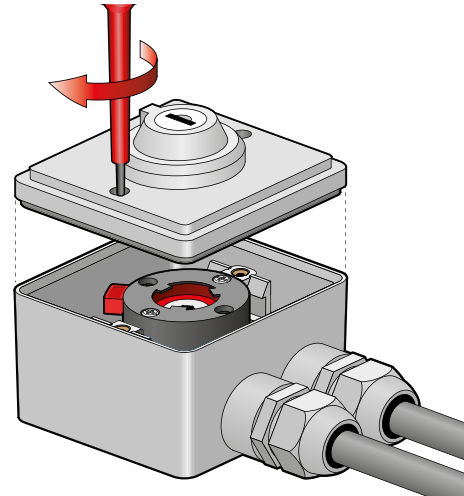
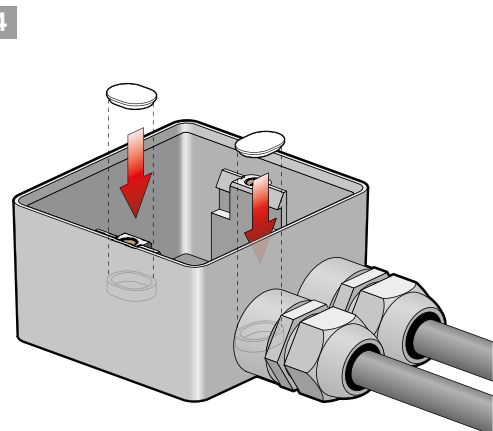
3

7

Aansluitschema / Schéma de raccordement / Verdrahtung / Tilslutningss-
kema / Kopplingschema / Ledningstilkopling / Cablaggio / Okablowanie
/ Instalácia



4



⚠ This product must be secured with a miniature circuit breaker (MCB) of max. 20 A in the electrical cabinet. The MCB rating is limited by national installation rules

EN Warnings regarding installation



The installation of products that will permanently be part of the electrical installation and which include dangerous voltages, should be carried out by a qualified installer and in accordance with the applicable regulations. This user manual must be presented to the user. It should be included in the electrical installation file and it should be passed on to any new owners. Additional copies are available on the Niko website or via Niko customer services.

NL Waarschuwingen voor installatie

De installatie van producten die permanent onderdeel zullen uitmaken van de elektrische installatie en die gevaarlijke spanningen bevatten, moet worden uitgevoerd door een erkend installateur en volgens de geldende voorschriften. Deze handleiding moet aan de gebruiker worden overhandigd. Het moet bij het dossier van de elektrische installatie worden gevoegd en worden overgedragen aan eventuele nieuwe eigenaars. Bijkomende exemplaren zijn verkrijgbaar via de website of Niko customer services.

FR Mises en garde relative à l'installation

L'installation de produits qui feront, de manière permanente, partie de l'installation électrique et qui comportent des tensions dangereuses, doit être effectuée par un installateur agréé et conformément aux prescriptions en vigueur. Ce mode d'emploi doit être remis à l'utilisateur. Il doit être joint au dossier de l'installation électrique et être remis aux nouveaux propriétaires éventuels. Des exemplaires supplémentaires peuvent être obtenus sur le site internet ou auprès de Niko customer services.

DE Vor der Installation zu beachtende Sicherheits-hinweise

Die Installation von Produkten, die fest an eine elektrische Anlage angeschlossen werden und gefährliche Spannungen enthalten, müssen gemäß den geltenden Vorschriften von einem anerkannten Installateur vorgenommen werden.

Hinweis!
Installation nur durch Personen mit einschlägigen elektrotechnischen Kenntnissen und Erfahrungen!

Durch eine unsachgemäße Installation gefährden Sie:

- Ihr eigenes Leben;
 - das Leben der Nutzer der elektrischen Anlage.
- Mit einer unsachgemäßen Installation riskieren Sie schwere Sachschäden, z. B. durch Brand.
Es droht für Sie die persönliche Haftung bei Personen- und Sachschäden.

Wenden Sie sich an einen Elektroinstallateur!

* *Erforderliche Fachkenntnisse für die Installation*
Für die Installation sind insbesondere folgende Fachkenntnisse erforderlich:

- die anzuwendenden „5 Sicherheitsregeln“: Freischalten; gegen Wiedereinschalten sichern; Spannungsfreiheit feststellen; Erden und Kurzschließen; benachbarte, unter Spannung stehende Teile abdecken oder abschränken;
 - Auswahl des geeigneten Werkzeuges, der Messgeräte und ggf. der persönlichen Schutzausrüstung;
 - Auswertung der Messergebnisse;
 - Auswahl des Elektro-Installationsmaterials zur Sicherstellung der Abschaltbedingungen;
 - IP-Schutzarten;
 - Einbau des Elektroinstallationsmaterials;
 - Art des Versorgungsnetzes (TN-System, IT-System, TT-System) und die daraus folgenden Anschlussbedingungen (klassische Nullung, Schutzerdung, erforderliche Zusatzmaßnahmen etc.).
- Diese Gebrauchsanleitung muss dem Benutzer ausgehändigt werden. Die Gebrauchsanleitung ist den Unterlagen der elektrischen Anlage beizufügen und muss auch eventuellen neuen Besitzern ausgehändigt werden. Zusätzliche Exemplare erhalten Sie über die Website oder den Kundendienst von Niko.

DK Advarsel vedrørende installation

Installation af produkter, som bliver en fast del af en elektrisk installation, og som omfatter højspænding, skal udføres af en autoriseret installatør og følge gældende regler. Brugervejledningen skal udleveres til brugeren. Den bør indgå i dokumentation for den elektriske installation, og den bør videregives til eventuelle nye ejere. Yderligere eksemplarer er tilgængelige på Nikos hjemmeside eller hos Nikos kundeservice.

SE Varningar vid installation

Installation av produkter som ska vara en permanent del av den elektriska installationen och som omfattar farliga spänningar ska utföras av behörig installatör och enligt gällande föreskrifter. Användaren måste ha tillgång till denna användarhandbok. Den ska finnas med i mappen för den elektriska installationen och ska vidarebefordras till eventuell ny ägare. Ytterligare exemplar finns tillgängliga på Nikos webbsida eller via Nikos kundtjänst.

NO Advarsler angående installasjonen

Installasjon av produkter som på permanent basis skal være en del av den elektriske installasjonen og inkluderer farlige spenninger, må utføres av en faglært installatør, og i samsvar med gjeldende forskrifter. Denne brukerveiledningen skal fremvises brukeren. Den bør inkluderes i filen for den elektriske installasjonen og overlates videre til enhver ny eier. Ekstra eksemplarer er tilgjengelige på nettstedet til Niko eller via Nikos kundeservice.

IT Istruzioni di sicurezza da osservare

L'installazione di prodotti incorporati in modo permanente nell'impianto elettrico e comprendenti tensioni pericolose dovrà essere eseguita da un installatore qualificato e in conformità alle normative applicabili. Fornire il presente manuale d'uso all'utente. Il manuale deve essere incluso nel file di installazione elettrica e deve essere presentato a tutti i nuovi proprietari. Sono disponibili copie aggiuntive sul sito web Niko o tramite i servizi di supporto Niko.

PL Ostrzeżenia dotyczące instalacji

Instalacja produktów, które będą stałą częścią instalacji elektrycznej i które zasilane są niebezpiecznym napięciem, powinna być przeprowadzana przez wykwalifikowanego instalatora, zgodnie z obowiązującymi przepisami. Niniejsza instrukcja użytkownika musi zostać przedstawiona użytkownikowi. Powinna zostać zawarta w dokumentacji instalacji elektrycznej i powinna zostać przekazana nowym właścicielom. Dodatkowe egzemplarze są dostępne na stronie internetowej Niko lub za pośrednictwem działu obsługi klienta Niko.

SK Upozornenia týkajúce sa inštalácie

Výrobky, ktoré sa natrvalo stanú súčasťou elektroinštalácie, a ktoré obsahujú nebezpečné napätia, musia byť inštalované kvalifikovaným elektroinštalátorom a v súlade s platnými smernicami a nariadeniami. Tento návod na použitie musí byť odovzdaný používateľovi. Mal by byť súčasťou dokumentácie o elektroinštalácii a mal by byť odovzdaný každému novému používateľovi. Ďalšie kópie sú k dispozícii na internetových stránkach spoločnosti Niko alebo prostredníctvom služby zákazníkom poskytovanej spoločnosťou Niko.

EN CE marking



This product complies with all of the relevant European guidelines and regulations. For radio equipment Niko Ilc declares that the radio equipment in this manual conforms with the 2014/53/EU directive. The full text of the EU declaration of conformity is available at www.niko.eu under the product reference, if applicable.

NL CE-markering

Dit product voldoet aan alle toepasselijke Europese richtlijnen en verordeningen. Voor radioapparatuur verklaart Niko nv dat de radioapparatuur uit deze handleiding conform is met Richtlijn 2014/53/EU. De volledige tekst van de EU-conformiteitsverklaring staat op www.niko.eu onder de productreferentie, indien van toepassing.

FR Marquage CE

Ce produit est conforme à l'ensemble des directives et règlements européens applicables. Pour l'appareillage radio, Niko SA déclare que l'appareillage radio de ce mode d'emploi est conforme à la Directive 2014/53/EU. Le texte complet de la déclaration de conformité UE est disponible, le cas échéant, sur le site www.niko.eu à la rubrique référence produit.

DE CE-Kennzeichnung

Dieses Produkt erfüllt alle anwendbaren europäischen Richtlinien und Verordnungen. Für Funkgeräte erklärt Niko nv, dass die Funkgeräte aus dieser Anleitung der Richtlinie 2014/53/EU entsprechen. Den vollständigen Text der EU-Konformitätserklärung finden Sie unter www.niko.eu unter der Produktreferenz, falls zutreffend.

DK CE mærkning

Dette produkt er i overensstemmelse med alle relevante europæiske retningslinjer og regler. For radioudstyr erklærer Niko nv, at radioudstyret i denne vejledning er i overensstemmelse med 2014/53/EU-direktivet. Den fulde tekst til EU-overensstemmelseserklæringen findes på www.niko.eu under produktreferencen, hvis relevant.

SE CE-märkning

Denna produkt uppfyller alla relevanta europeiska riktlinjer och regler. För radioustrustning försäkras Niko nv att radioustrustningen i denna handbok uppfyller direktivet 2014/53/EU. Vid behov kan den fullständiga texten till EU-försäkran om överensstämmelse läsas på www.niko.eu under produktreferensen.

NO EC marking

Dette produktet etterkommer alle relevante europeiske retningslinjer og forskrifter. For radioutstyr opplyser Niko nv at radioutstyret i denne veiledningen overholder direktiv 2014/53/EU. Hele teksten til EUs samsvarserklæring er tilgjengelig på www.niko.eu, i henhold til produktreferansen, (hvis relevant).

IT Marcatura CE

Questo prodotto è conforme a tutte le direttive e normative europee pertinenti. Relativamente alle apparecchiature radio, Niko nv dichiara che le apparecchiature radio contenute nel presente manuale sono conformi alla direttiva 2014/53/UE. Il testo completo della dichiarazione di conformità UE è disponibile su www.niko.eu sotto il riferimento del prodotto, se applicabile.

PL Oznakowanie EC

Ten produkt jest zgodny ze wszystkimi odnośnymi europejskimi wytycznymi i przepisami. W odniesieniu do sprzętu radiowego Niko nv deklaruje, że sprzęt radiowy w niniejszej instrukcji jest zgodny z dyrektywą 2014/53/UE. Pełny tekst deklaracji zgodności UE jest dostępny na stronie www.niko.eu pod numerem referencyjnym produktu, jeśli dotyczy.

SK Označenie ES

Tento výrobok spĺňa všetky relevantné Európske prd pisy a nariadenia. Čo sa rádiových zariadení týka, spoločnosť Niko nv vyhlasuje, že rádiové zariadenia v tomto návode sú v súlade so smernicou 2014/53/EU. Celé znenie EU vyhlásenia o zhode je dostupné na stránke www.niko.eu v časti s referenciami o produktoch, ak bolo uplatnené.

EN Environment



This product and/or the batteries provided cannot be disposed of in non-recyclable waste. Take your discarded product to a recognised collection point. Just like producers and importers, you too play an important role in the promotion of sorting, recycling and reuse of discarded electrical and electronic equipment. To finance the rubbish collection and waste treatment, the government levies recycling charges in certain cases (included in the price of this product).

NL Milieu

Dit product of de bijgeleverde batterijen mag u niet bij het ongesorteerd afval gooien. Breng uw afgedankt product naar een erkend verzamelpunt. Net als producenten en importeurs speelt ook u een belangrijke rol in de bevordering van sortering, recycling en hergebruik van afgedankte elektrische en elektronische apparatuur. Om de ophaling en verwerking te kunnen financieren, heft de overheid in bepaalde gevallen een recyclingbijdrage (inbegrepen in de aankoopprijs van dit product).

FR Environnement



Vous ne pouvez pas mettre ce produit ou les batteries fournies au rebut en tant que déchet non trié. Déposez votre produit usagé à un point de collecte agréé. Tout comme les fabricants et importateurs, vous jouez un rôle important dans la promotion du tri, du recyclage et de la réutilisation d'appareils électriques et électroniques mis au rebut. Pour financer la collecte et le traitement, les pouvoirs publics ont prévu, dans certains cas, une cotisation de recyclage (comprise dans le prix d'achat de ce produit).

DE Umwelt

Sie dürfen dieses Produkt oder die mitgelieferten Batterien nicht über den normalen Hausmüll entsorgen. Bringen Sie Ihr ausgedientes Produkt zu einer anerkannten Sammelstelle. Genau wie Hersteller und Importeure spielen auch Sie eine wichtige Rolle bei Sortierung, Recycling und Wiederverwendung von ausgedienten elektrischen und elektronischen Geräten. Um die Abholung und Verarbeitung wiederverwertbarer Abfälle finanzieren zu können, ist im Verkaufspreis oftmals bereits eine obligatorische Recyclingabgabe enthalten.

DK Miljø

Dette produkt og/eller de medfølgende batterier må ikke deponeres i ikke-genanvendelig affald. Det kasserede produkt skal afleveres til en genbrugsstation. Din rolle er lige så vigtig som producentens og importørens med hensyn til at fremme sortering, genanvendelse og genbrug af kasseret elektrisk og elektronisk udstyr. For at finansiere affaldssamlingen og affaldsbehandlingen opkræver regeringen i nogen tilfælde genbrugsafgifter (prisen på dette produkt er inklusiv disse afgifter).

SE Miljö

Denna produkt och/eller de medföljande batterierna får inte slängas bland icke-återvinningsbart avfall. Ta med din kasserade produkt till ett godkänt insamlingsställe. Precis som tillverkare och importörer spelar du också en viktig roll i arbetet för sortering, återvinning och återanvändning av kasserad elektrisk och elektronisk utrustning. För att finansiera avfallshämtning och avfallshantering tar myndigheterna i vissa fall ut avgifter (ingår i priset på produkten).

NO Omgivelser

Dette produktet og / eller de tilhørende batteriene skal ikke kastes sammen med ikke-resirkulerbart avfall. Ta med det kasserte produktet til en godkjent henteplass. På samme måte som produsenter og importører, spiller du også en viktig rolle med å fremme sortering, resirkulering og gjenbruk av kassert elektrisk og elektronisk utstyr. For å finansiere bortkjøring av avfall og avfallsbehandling, kan staten illegge en resirkuleringsavgift i visse tilfeller (inkludert i prisen til dette produktet)

IT Ambiente

Questo prodotto e/o le batterie fornite in dotazione non possono essere smaltiti come rifiuti non riciclabili. Conferire il prodotto da smaltire in un punto di raccolta riconosciuto. Così come i produttori e gli importatori, anche l'utente può svolgere un ruolo importante nella promozione della differenziazione, del riciclaggio e del riutilizzo delle apparecchiature elettriche ed elettroniche dismesse. Per finanziare la raccolta e il trattamento dei rifiuti, in alcuni casi il governo riscuote imposte per il riciclaggio (include nel prezzo di questo prodotto).

PL Środowisko

Ten produkt i/lub dostarczone baterie nie mogą być składowane z odpadami nienadającymi się do recyklingu. Zużyty produkt należy oddać do uznanego punktu zbiórki. Tak jak producenci i importerzy, klient również ma ważną rolę do odegrania w promowaniu sortowania, recyklingu i ponownego wykorzystania zużytego sprzętu elektrycznego i elektronicznego. W celu sfinansowania zbiórki i przetwarzania odpadów rząd w niektórych przypadkach pobiera opłatę na recykling (wliczona w cenę tego produktu).

SK Prostredie

Tento výrobok a/alebo k nemu pribalené batérie sa nesmú likvidovať spolu s nerecyklovateľným odpadom. Svoj znehodnotený výrobok odneste na určené zberné miesto odpadu alebo do recyklačného strediska. Nielen výrobcovia a dovozcovia, ale aj vy zohrávate veľmi dôležitú úlohu v rámci podpory triedenia, recyklovania a opätovného používania odpadu vzniknutého z elektrických a elektronických zariadení. Aby bolo možné financovať zber, triedenie a spracovanie odpadu, vláda v určitých prípadoch odvádza poplatky za recykláciu (tie sú zahrnuté v cene tohto výrobku).

Support & contact

nv Niko sa
Industriepark West 40
9100 Sint-Niklaas, Belgium

www.niko.eu

EN	+32 3 778 90 80	support@niko.eu
NL	België: +32 3 778 90 80 Nederland: +31 880 15 96 10	support.be@niko.eu support.nl@niko.eu
FR	Belgique: +32 3 778 90 80 France: +33 820 20 66 25 Suisse: +41 44 878 22 22	support.be@niko.eu support.fr@niko.eu support.ch@niko.eu
DE	Deutschland: +49 7623 96697-0 Schweiz: +41 44 878 22 22 Österreich: +43 1 7965514 Belgien: +32 3 778 90 80	support.de@niko.eu support.ch@niko.eu support.at@niko.eu support.be@niko.eu
DK	+45 74 42 47 26	support.dk@niko.eu
SE	+46 8 410 200 15	support.se@niko.eu
NO	+47 66 77 57 50	support.no@niko.eu
IT	+41 44 878 22 22	support.ch@niko.eu
PL	+48 509 378 373	support.pl@niko.eu
SK	+421 2 632 825 155	support.sk@niko.eu

Niko prepares its manuals with the greatest care and strives to make them as complete, correct and up-to-date as possible. Nevertheless, some deficiencies may subsist. Niko cannot be held responsible for this, other than within the legal limits. Please inform us of any deficiencies in the manuals by contacting Niko customer services at support@niko.eu.