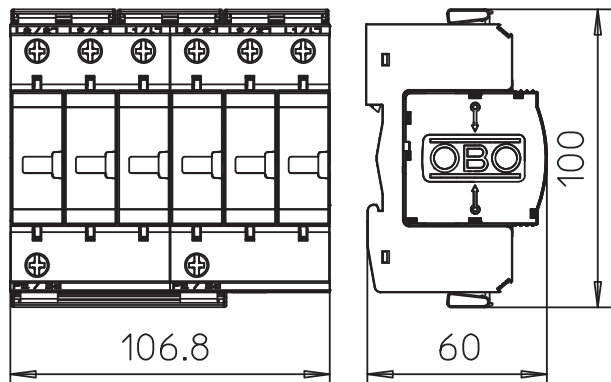


Tehnisko datu lapa

Dubults, kombinēts vadības bloks V50 B+C 3

Art.-Nr. 5093600



Kombinēts novadītājs, zibens novadītājs, tips 1+2

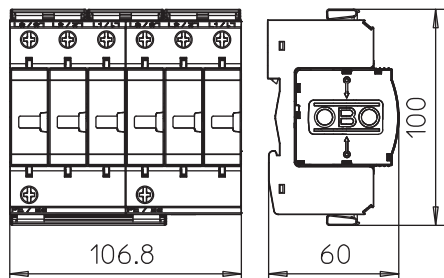
- Aizsardzības līmenis <1,3 kV ļauj nodrošināt ierīču aizsardzību
 - Zibensaizsardzības potenciālu izlīdzinājumam atb. VDE 0185-305 (IEC 62305)
 - Zibensizlādes strāvas novadišanas spēja 20 kA (10/350) katrai fāzei, bet kopā līdz 60 kA (10/350)
 - Noplūdes strāva 50 kA (8/20)
 - Novadītāja ieejas drošinātājs līdz 125 A g/L/gG
- Pielietojums: industriālās iekārtas un ēkas ar I līdz IV klases ārējās zibensaizsardzības iekārtu.



PA Poliamīds

Produkta papildu apraksts 1 * Pilns komplekts = augšējā un apakšējā daļa

Izmēri



Pamatdati

Art.-Nr.	5093600
Tips	V50-B+C 3 TCC
Dimensija	280V
Krāsa	oranžs
Materiāls	Poliamīds
Materiāla saīsinājums	PA
Mazākā VK vienība (VG)	1,00 gab.
Svars	81,60 kg/100 gab.

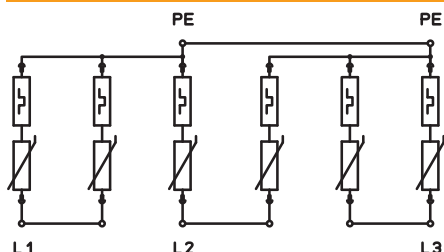
Tehnisko datu lapa

Dubults, kombinēts vadības bloks V50 B+C 3

Art.-Nr. 5093600



Tehniskie dati



SPD atb. EN 61643-11	Tips 1+2
SPD atb. IEC 61643-11	I+II klase
Nominālais spriegums	230,00 V
Augstākais ilgtermiņa spriegums AC	280,00 V
Augstākais ilgtermiņa spriegums	280,00 V
U maks. AC	280,00 V
Augstākais pastāvīgais spriegums (L-N)	280,00 V
Nominālā noplūdes strāva (8/20)	50 kA
Nominālā noplūdes strāva (8/20 μs) [L-N]	50,00 kA
Maksimālā impulsu strāva novadītājā (8/20 μs)	80,00 kA
Maksimālā impulsu strāva novadītājā (8/20 μs) [L-N]	80,00 kA
Impulsstrāva (10/350)	20,00 kA
Impulsstrāva (10/350) (L-N)	20,00 kA
Zibens impulsa strāva (10/350) [kopējā]	50,00 kA
Zibensizlādes strāva (8/20) [kopējā]	80,00 kA
Drošības līmenis	<1,3 kV
Atbildes laiks	<25 ns
Maksimālā aizsardzība pie ieejas	125,00 A
Temperatūras diapazons	-40+80 °C
Polu izpildījums	citi
Izpildījums	citi
Aizsardzības klase	IP20
Aizsardzības klase	IP 20
Sadales vienība TE (17,5 mm)	6
Pieslēguma diametrs, elastīgs	2,50 - 35,00 mm ²
Stacionārā pieslēguma skersgriezums	2,50 - 35,00 mm ²
Pieslēguma diametrs, vairakdzislu	2,50 - 35,00 mm ²