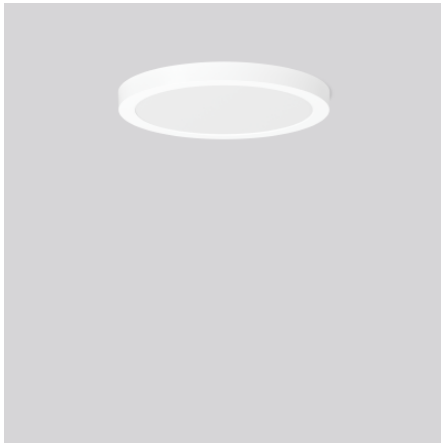


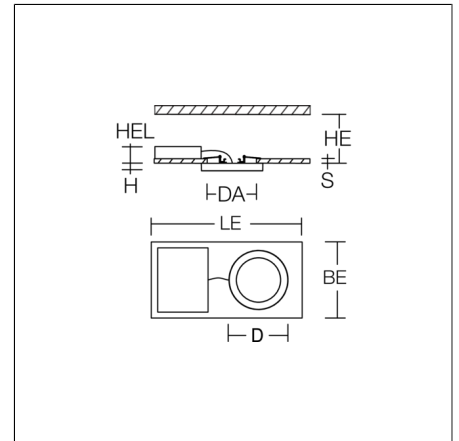
TRIXY round

672589.002.1 | Luminarias combinadas para la iluminación de vías de evacuación



Downlights empotrables
4051859934011
D 300, H 25

Montaje empotrado en techo
blanco



Downlight redondo empotrable. Para iluminación de emergencia. Caja de policarbonato resistente a los rayos UV. Perfecta gestión térmica gracias al módulo de refrigeración de aluminio. Difusor de material sintético (PMMA) claro con lámina reflectora opalina. Instalación lateral del LED (tecnología RZB SIDELITE®) para una distribución homogénea de densidad lumínica superior a la media. MultiCutOut: con la fijación ajustable por muelles se pueden adaptar individualmente diferentes aberturas en el techo. Idóneo para aberturas en el techo de $\varnothing > 120$ a 260 mm. Apto para Montaje empotrado en techo. Incluido convertidor externo con conector. Línea de conexión 250 mm. Adecuado para conexión a baterías centrales de emergencia. Sencilla instalación del convertidor mediante sistema plug & play.

Datos del producto

Tipo de iluminación de emergencia	Alimentación central de emergencia
Control	Circuito
Acumulador	sin
Tipo de conmutación	conexión permanente
Diámetro D	300 mm
Altura H	25 mm
Diámetro de empotrado DA	120-260 mm
Espacio de instalación altura HE	165 mm
Altura de empotramiento de la luminaria HEL	65 mm
Grosor de techo S	5-25 mm
Peso	1.73 kg
Fuente de luz	LED
Temperatura de color	4000 K
Flujo luminoso nominal, funcionamiento en red	2600 lm
Potencia de referencia, funcionamiento en red	22 W
Flujo luminoso nominal, modo de emergencia	800 lm
Potencia de referencia, modo de emergencia	7,6 W
Rendimiento del sistema	118 lm/W
Índice de deslumbramiento UGR	26,5
Ángulo de abertura	114°
Vida útil	40000 h
Índice de reproducción cromática CRI	80
seguridad fotobiológica conforme a EN 62471	Grupo de riesgo 1
Equipo	Convertidor
Control	on/off
Tensión	220 - 240 V / 0 Hz, 50 Hz, 60 Hz
luminarias en el fusible B10A	12
luminarias en el fusible B16A	20
luminarias en el fusible C10A	12
luminarias en el fusible C16A	36
Corriente de conexión / Tiempo de conexión	40 A / 250 µs
código CIE Flux / código CEN Flux	46 78 95 100 100
Tipo de protección	IP 20
Clase de protección	I
Ensayo del hilo incandescente	650 °C
Resistencia al impacto	IK03
Temperatura ambiente en conexión permanente	-10 °C ... + 30 °C
Marca de conformidad	CE