

Ahizesiz renkli Dahili ünite

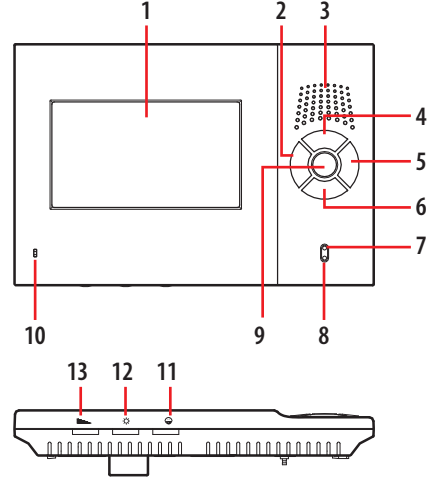
Açıklama

Standart video kapı giriş fonksiyonları ile santrale ve giriş paneli kamera aktivasyonu için doğrudan çağrı donanımlı duvara monte edilen 4.3" TFT LED arkadan aydınlatmalı ekranı olan ahizesiz renkli Dahili ünite.

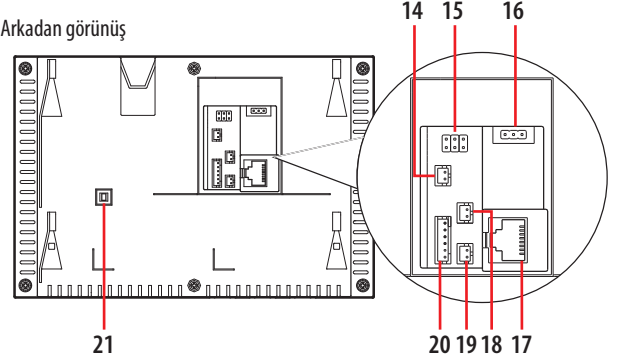
Teknik veriler

Voltaj	18 Vdc - 30 V
Stand-by akım emilimi	≤ 13 mA (30 V)
Çalıştırma akım emilimi	≤ 90 mA (30 V)
Monitör çözünürlüğü:	480 x 272 dpi

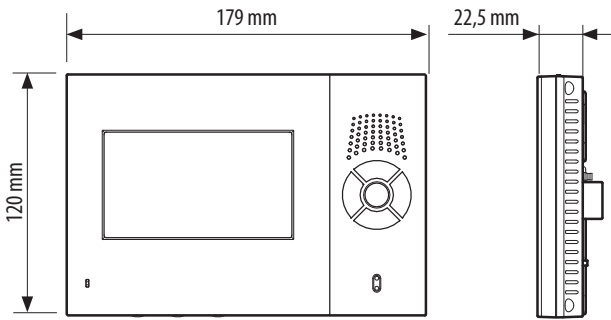
Yan ve alt görünüş



Arkadan görünüş



Boyutsal veri



Lejant

1. Görüntü ekranı
2. Kilit açma tuşu
3. Hoparlör
4. Yönetim merkezi tuşu / Mesaj tuşu
5. Hands-free konuşma tuşu ve Alarm sinyali gönderme tuşu
6. Monitör tuşu / Dahili arama tuşu
7. İletişim LED'i
8. Bilgi / Alarm LED'i
9. Ayarlar ve Gir tuşları
10. Mikrofon
11. Kontrast kontrol düğmesi
12. Parlaklık kontrol düğmesi
13. Ses kontrol düğmesi
14. Alarm sensörünün çıkarmayı önleyen düğme
15. Yükleme konektörü
16. Ana ve bağımlı Pin
17. Bus konektörü
18. Kapı zili sviçi konektörü
19. SOS alarmı konektörü
20. Sensör konektörü
21. Çıkarmayı önleyen düğme

Konfigürasyon

1. İnterkom

1.1 İç ünite çağrı yönetim merkezi:

Bekleme durumuna "☎/☎ yönetim merkezi tuşu"na basın ve cevabı bekleyin.

Çağrıyı bitirmek için "☎/☎ cevap tuşu"na basın.

1.2 İç ünite diğer iç üniteleri çağırıyor:

Stand-by konumunda iken "☎/☎ monitör tuşuna" basın ve basılı tutun (1.5 – 2.5 san.) ve yanıt için bekleyin. Çağrıyı bitirmek için "☎/☎ cevap tuşu"na basın.

2. Konfigürasyon ayarı

2.1 Basma butonu fonksiyonu

Konfigürasyon menüsü içerisinde tuşların fonksiyonları aşağıdaki gibidir:

☎/☎ "Hands-free konuşma tuşu ve Alarm sinyali gönderme tuşu":

dahili ünite adres binlik değerine ayarla F#11
Güvenlik görevlisi alarmı şifresini binlik değerine ayarla X#XX

☎/☎ "Yönetim merkezi tuşu / Mesaj tuşu":

dahili ünite adres yüzlük değerine ayarla F#11
Güvenlik görevlisi alarmı şifresini yüzlük değerine ayarla X#XX

☎/☎ "Monitör tuşu / Dahili çağrı":

dahili ünite adres onlu değerine ayarla FF11
Daire sayısını onlu değerine ayarla ##
Güvenlik görevlisi alarmı şifresini onlu değerine ayarla XX#X

☎ "Kilit Açma Tuşu":

dahili ünite adres birim değerini ayarla FF11
daire sayısı birim değerini ayarla ##
güvenlik görevlisi alarmı şifresi birim değere ayarla XXX#

Değer, tuşa basma sayısı ile ayarlanır. Butona her basıldığında sayı ardışık olarak artar ve girdi aralığı 0 – 9 arasındadır (yani hiç basılmadığında = 0 iken 8 kez basıldığında = 8 olur)

☎/☎ "Setup tuşu ve Enter tuşu":

Tekli kullanıcı ayarı onayı

Eğer rakam ayan "☎/☎ Setup ve Enter" tuşlarına basarak onaylanmadıysa, sıfırlanır.

Eğer sayı ayarı haneleri 9 dan fazla ise, 9 dan fazlaya ayarlanır, yani sıfırlanır.

Örn: adres 2014 ayarlamak için

"☎/☎ Ahizesiz konuşma tuşu ve tek tuşla güvenlik görevlisi" tuşlarına iki kez basın 2014
"☎/☎ Yönetim merkezi tuşu / Mesaj tuşu"na basmayın 2014
"☎/☎ Monitör tuşu / Dahili çağrı" tuşuna bir kez basın 2014
"☎ "Kilit açma tuşu"na dört kez basın 2014
"☎/☎ setup tuşu ve enter tuşu"na bir kez basarak onaylayın 2014

Sesli geri bildirim:

1 uzun bip sesi: başarılı çağrı

3 kısa bip sesi: kesilen çağrı

2.2 Konfigürasyon menüsü

2.2.1 Kurulum ayarı

- Konfigürasyon (ayar) menüsüne girin: stand-by ve alarm iptal durumunda iken, "☎/☎ kilit açma tuşu"na basın ve basılı tutun, ardından şifre 1010 veya 6868 girin ve "☎/☎ Setup tuşu ve Enter tuşu"na basın.

2.2.1.1 Oda numarası ayarlamak için:

- Kod 11'i kullanarak oda numarası ayar menüsüne girin ("☎/☎ Monitör tuşu / dahili çağrı" bir kez basın ve ardından "☎/☎ Kilit açma tuşu"na bir kez basın)
- Doğrulamak için "☎/☎ Setup tuşu ve Enter tuşu"na bir kez basın)
- Oda numarasını ayarlayın: butona basın ve doğrulamak için "☎/☎ Setup tuşu ve Enter tuşu"na bir kez basın).

2.2.1.2 Kat başına daire numarasını ayarlayın:

- Kod 12'yi kullanarak oda numarası ayar menüsüne girin ("☎/☎ Monitör tuşu / dahili çağrı" + bir kez basın ve "☎/☎ Kilit açma tuşu"na iki kez basın)
- Doğrulamak için "☎/☎ Setup tuşu ve Enter tuşu"na bir kez basın)
- Daire sayısını ayarlayın: (##) butona basın ve onaylayın ("Setup tuşu ve Enter tuşu"na bir kez basın).

2.2.2 Son kullanıcı ayarları

- Ayar menüsüne girin: stand-by durumundayken, "☎/☎ Setup tuşu ve Enter tuşu"na basın ve basılı tutun"
- Şifreyi ayarla: butonları kullanarak (varsayılan şifre 2000'dir)
- Tek kullanıcı ayarı confirmasyonu: "☎/☎ Setup tuşuna ve Enter tuşu"na bir kez basın
- Onayladıktan sonra ayar menüsünden çıkın: "☎/☎ Setup tuşu ve Enter tuşu"nu basılı tutun

2.3 Modifying the password:

- Ayar menüsüne girin ("☎/☎ Setup tuşu ve Enter tuşu"na basın ve basılı tutun), ardından şifre 2000'i girin ve uzun bip sesinin ardından ayarlar kurulum menüsüne girin.
- 99 yazın ("☎/☎ Monitör tuşu / dahili çağrı" dokuz kez basın ve "☎/☎ Kilit açma tuşu"na dokuz kez basın)
- Doğrulamak için "☎/☎ Setup tuşu ve Enter tuşu"na bir kez basın)
- Uzun bir ses için bekleyin ve yeni dört haneli şifrenizi girin
- Doğrulamak için dört haneli şifrenizi yeniden yazın
- Uzun ses: şifre değiştirme başarılı.
- Üç kısa ses: şifre değiştirme başarısız.

2.3.1 Varsayılan şifreyi kurtarma:

- "☎/☎ Ayarlar tuşu" ve "☎/☎ Kilit açma tuşu"nu aynı anda uzun bir ses duyuluncaya kadar basılı tutun. Varsayılan şifre (2000) kurtarıldı.
- İç Ünite yönetim merkezini uyandır.

3. Alarm fonksiyonu ve işlem: alarmlar acil (SOS) alarmı, sökülme önleyici alarmı ve 4-alan koruma alarmını içerir.

3.1 Acil alarm (SOS): harici SOS alarm sviçine veya İç Ünite üzerindeki "☎/☎ Handsfree konuşma tuşu ve Alarm sinyali gönderme tuşu"na basın.

3.2 Sökülme önleyici alarmı: eğer İç Ünite çıkarılır veya sökülme önleyici arayüzü faalleştirilmiş ise, İç Ünite otomatik olarak yönetim merkezine bilgi gönderir.

3.3 Alarm sinyalinin gönderilmesini etkinleştirme:

- uzun bir bip sesi duyuluncaya kadar "☎/☎ Handsfree konuşma tuşu ve Alarm sinyali gönderme tuşu"nu basılı tutun.

- Puşbutonlarla şifreyi girin(varsayılan 2000).

- Onaylayın (bir defa "☎/☎ Ayarlar ve Gir" tuşlarına basın).

Not: Koruma alanları 1 ve 2 koruma alanı hırsızlık alarmı ve 3 ve 4 koruma alanı yangın alarmıdır.

4. Alarm fonksiyonu ve çalıştırma özellikleri

4.1 Savunma alanını aktif hale getirme

4.1.1 ☎/☎ kısayol tuşunun aktifleştirilmesi: stand-by durumundayken, "☎/☎ Setup" tuşuna uzun bir ses tonu duyana kadar basın, doğru şifreyi girin (Şifre 2000 dir, "☎/☎ Binler" tuşuna iki kez basın), ardından "☎/☎ OK" tuşuna basın. Dahili ünite, uzun ses tonu duyulduktan sonra ana ayar menüsüne girer; eğer herhangi bir savunma alanı aktifse, "☎/☎ kısayol tuşu"na basarak alarm sensörlerine bağlı tüm savunma alanlarını aktif hale getirin. Bu esnada aktif savunma alanı "☎/☎ LED" AÇIK konumda olacak ve bir kez yanıp sönecektir. Eğer tüm savunma alanları aktif hale getirildiyse uzun bir ses tonu duyulacaktır. Aksi takdirde üç kısa ses duyulacaktır.

Konfigürasyon

Örnek: İç Ünite korunan alana 4'e bağlanabilir, fakat gerçekte, eğer 1, 2, 3 korunan alanların alarm sensörleri bağlı ise koruma alanları 1, 2, 3 "w/LED" kısa yol tuşu" ile ayarlanabilir. Eğer 1, 2, 3 savunma alanlarının hepsi aktif ise, uzun bir ses duyulacaktır; yalnızca savunma alanı 1 ve 3 aktif fakat savunma alanı 2 pasifse, 3 kısa ses tonu duyulacaktır. Alarm sensörü, koruma alanları etkinleştirmede başarısız olduğundan alarm durumundadır (detaylar 3.1.3 de gösterilmiştir).

4.1.2 Savunma alanını aktif hale getirme: stand-by durumundayken, "OK/Setup" tuşuna uzun bir ton duyulana kadar basın, doğru şifreyi girin (şifre 2000'dir, "w/LED Binler" tuşuna iki kez basın), ardından "OK/OK" tuşuna basın, Dahili ünite ana ayar menüsüne, uzun bir ton duyulduktan sonra girer, ardından "SOS" tuşuna basın (biri hanesi) "1" rakamını girin, "OK/OK" tuşuna basarak savunma alt menüsüne girin ve "SOS" tuşuna basarak sensör tespit moduna girin (Sensör test modu için makul elektrik seviyesi). Yüksek: Sensör bağlı ve Düşük: bağlı değil ve tersi). Etkin korunan alan durumunda, etkin korunan alanla "w/LED" ON (kırmızı), etkin olmayan korunan alan durumu LED OFF, bitirmek için "OK/OK" tuşuna basın. Eğer işlem başarılı ise, uzun bir bip sesi duyulacaktır. Eğer korunan alan etkin değil ise, 3 kısa bip sesi duyulacaktır. Eğer ayarlama başarısız ise bağlantıyı kontrol edin. (Başarısızlığın sebebi 3.1.3 paragrafında gösterilmiştir - Detaylandırılmalar).

4.1.3 2, 3 ve 4 korunan alan benzer işlemle etkinleştirilebilir.

Notlar:

(1) Korunan alanın etkinleştirilememesinin sebepleri: eğer alarm sensörü alarm durumunda ise, koruma etkinleşmez. Örn.: İç Ünite kapı manyetik alarm sensörü alarm durumunda iken kontrol ettiğinde bu kapı veya pencerenin düzgün olarak kapanmadığı anlamına gelir. Kapının veya pencerenin düzgün olarak kapandığından emin olun. Sonra yeniden korunan alanın etkinleştirilmesini deneyin.

(2) Rakam girişi: Lütfen çalıştırmadan önce "Konfigürasyon Ayarları"nı dikkatli bir şekilde okuyun. Bu SPEC'in ikinci ana kısmıdır.

4.2 Savunma alanının pasif hale getirilmesi

4.2.1 w/LED kısıyol tuşunu pasif hale getirin: stand-by durumundayken, uzun bir ses tonu duyulana kadar "w/LED Setup" tuşuna basın, doğru şifreyi girin (Şifre 2000 dir, "w/LED Binler hanesi" tuşuna iki kez basın), ardından "OK/OK" tuşuna basın. Dahili ünite, uzun bir ton (ses) duyulduktan sonra ayar menüsüne girer; eğer hiç bir savunma alanı aktif değilse, "w/LED kısıyol tuşu" na basarak tüm hırsız alarmı savunma alanını pasif hale getirin. İşlem sona erdikten sonra uzun bir bip sesi duyulacaktır.

Not: savunma alanı 3 ve 4 (yangın alarmı alanları) kısıyol tuşu ile pasifleştirilemez.

4.2.2 Savunma alanı 1'i rakam klavyesi ile pasif hale getirmek için: stand-by durumundayken, "OK/Setup" tuşuna, uzun bir ses duyulana kadar basın ardından doğru şifreyi girin (Şifre 2000'dir, "w/LED Binler" tuşuna iki kez basın), ardından "OK/OK" tuşuna basın, Dahili ünite ana ayar menüsüne uzun bir ses duyulduktan sonra girer. Sonra "SOS" tuşuna basın (bir kere basın) "1" sayısını girin ve koruma ayar alt menüsüne girmek için "OK/OK" tuşuna basın, sensörlerin algılama modunu değiştirmek için "SOS" tuşuna basın (Sensör test modu için Elektrik Seviye Lojji. Yüksek: Sensör bağlı ve Düşük: bağlı değil ve tersi.), Etkin korunan alan durumunda, etkin korunan alanla "w/LED" ON (kırmızı), etkin olmayan korunan alan durumu LED OFF, bitirmek için, "OK/OK" tuşuna basın. Eğer işlem başarılı ise, uzun bir bip sesi duyulacaktır.

4.2.3 2, 3 ve 4 korunan alan benzer işlemle etkinleştirilebilir.

4.3 Alarm Sensörleri faalleşiyor: İç Ünitenin ayarlar durumunda bulunduğu anda, etkinleşmiş koruma alanı "w/LED" i gecikmeden sonra yanıp sönecektir (bütün korunan alanlar için varsayılan gecikme süresi 100 saniyedir) ve alarm sensörleri faalleşecektir. İç ünite alarm sensörleri faalleşmeden önce alarm sensörü durumu algılamayacaktır.

4.4 Alarm göstergesi

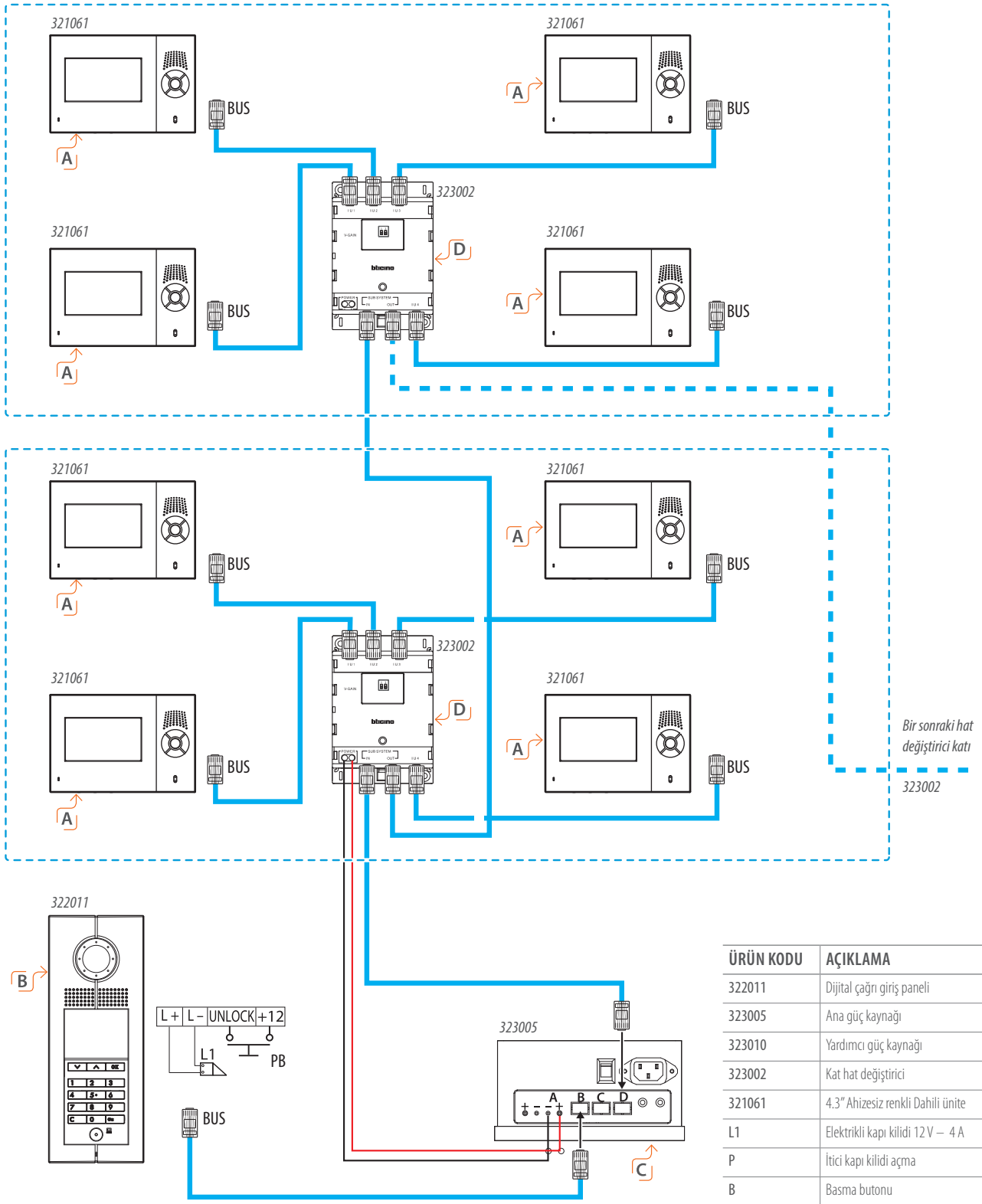
4.4.1 Sensör göstergesi global testi: bir durumda, koruma durumuna girildikten sonra, eğer alarm sensörleri faalleşmedi ise, koruma alanı "w/LED" i yavaşça yanıp sönecektir. Eğer faalleşmişlerse, koruma alanı "w/LED" i hızla yanıp sönecektir. Bu arada, alan koruma yangın alarmı sesli bir alarm eşliğinde faalleşecektir. Diğer koruma alanları sesli alarmı eğer varsayılan ayarlar değeri kullanılmış ise duyulmayacaktır.

4.4.2 Sensör göstergesinin tekli testi: stand-by durumundayken, "OK/Setup" tuşuna uzun bir ses tonu alana kadar basın, ardından uzun bir ses tonu duyulana kadar, doğru şifreyi girin (Şifre 2000 dir, press "w/LED Binler" iki kez basın), ardından "OK/OK" tuşuna basın, uzun bir ses tonu duyulduktan sonra Dahili ünite ana menü ayarına girer, ardından "SOS" (tek haneli) tuşa basın ve "1" ve "OK/OK" tuşlarına basarak savunma ayarları alt menüsüne girerek alarm durumunu kontrol edebilirsiniz. Savunma alanı aktif durumdayken, savunma alanının "w/LED" lambası AÇIKSA (kırmızı), savunma alanı durumunun aktif olduğu anlamına gelir, KAPALI ise savunma alanı durumunun pasif olduğunu gösterir; hızlı yanıp sönmeye ise bir alarm olduğunu gösterir. Bu arada, koruma alanları etkinleştirilebilir veya devre dışı bırakılır. Bir önceki menüye dönmek için "OK/OK" tuşuna basın. Not: 2, 3 ve 4 korunan alan benzer işlemle etkinleştirilebilir.

4.4.3 Alarm durumu raporlama ve devre dışı koruma alanları:

Eğer koruma alanı İç Ünite alarm verdikten sonra 40 saniye süre ayarı içinde devre dışı kalmaz ise İç Ünite Yönetim merkezine alarm bilgi iletileri gönderecektir. Alarm verilmekte iken, eğer savunma alanını pasifleştirmek istiyorsanız, pasif savunma alanı ayarı için Kısım 3.3.2 e bakın. Eğer koruma alanları alarmı ayar süresi olan 40 saniye içerisinde devre dışı kalırsa yönetim merkezine herhangi bir alarm gönderilmeyecektir.

Kablo bağlantı şeması



⚠ UYARI

S: Sistemi KAPALI (OFF) duruma getirip atlatıcıları ayarlayın ve devreye alın. Ayrıca konfigürasyon her değiştirildiğinde, pws tekrar bir dakika bekleme süresi ile KAPATILIP AÇILMALIDIR.

A Konfigürasyon için bir sonraki sayfaya bakın

B Alternatif bir giriş paneli kurmak için, kablo bağlantı değişiklikler kısmına bakın.

Cihaz konfigürasyonu SF2 yazılımıyla yapılır.

C Dahili DİRENÇ ANAHTARINI, AÇIK konuma getirin.

D Yardımcı PWS 323010 uzatma yapıldığında kullanılmalıdır – ilgili sistem kısmına bakın.