

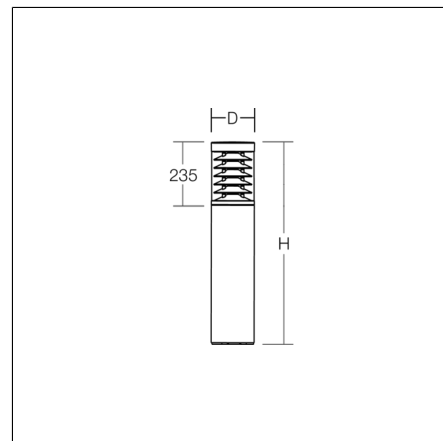
# MEGA TOWER F

612376.0031 | Pollerleuchten



Pollerleuchten  
4051859969624  
D 156, H 1200

Stand  
anthrazit metallic (DB703)



Dekorative zylindrische Pollerleuchte mit innovativem Gehäusekonzept und hochwertiger LED-Optik. Pollerstandrohr  $\varnothing$  156 mm aus korrosionsbeständigem, pulverbeschichtetem Aluminium mit voll umschlossenem Befestigungssockel aus Edelstahl. Korrosionsfreier Leuchten-einsatz aus Dualcompound Spritzguss mit integriertem Dichtungselastomer. Mit Membranventil zur Vermeidung von Kondenswasser. See-wasserbeständige Beschichtung. Abdeckung aus pulverbeschichtetem Aluminium-Druckguss mit klarem Glaszylinder und transluzenten Entblendlamellen. Der robuste Befestigungssockel aus Edelstahl sorgt für sicheren Stand. Langlöcher im Sockel zur nachträglichen, einfachen Ausrichtung der Leuchte. Anschlussdose am Sockel max.  $2 \times 3 \times 2,5 \text{ mm}^2$  für Durchgangsverdrahtung.

## Produktdaten

Durchmesser D	156 mm
Höhe H	1200 mm
Gewicht	8.3 kg
Lichtquelle	LED
Farbtemperatur	3000 K
Bemessungsleuchtenlichtstrom	1550 lm
Bemessungsleistung	18 W
Systemeffizienz	86 lm/W
Blendungsbewertungsindex UGR (4H 8H)	24,8
Ausstrahlwinkel	down 90°/90°/90°/90° up 90°/90°/90°/90°
Lebensdauer	50000 h (L80/B50)
Farbwiedergabeindex	80
Farbkonsistenz	3
Photobiologische Sicherheit nach EN 62471	Risikogruppe 1
Betriebsgerät	Konverter
Steuerung	on/off
Spannung	220 - 240 V / 50 Hz, 60 Hz
Leuchten an Sicherung B10A	31
Leuchten an Sicherung B16A	50
Leuchten an Sicherung C10A	52
Leuchten an Sicherung C16A	85
Einschaltstrom / Einschaltzeit	5 A / 50 $\mu$ s
CIE Flux Code / CEN Flux Code	6 31 69 61 100
Schutzart	IP 65
Schutzklasse	I
Glühdrahtprüfung	650 °C
Schlagfestigkeit	IK05
Umgebungstemperatur	-20 °C ... + 35 °C
Konformitätszeichen	CE, EAC

# MEGA TOWER F

612376.0031 | Pollerleuchten

## Zubehör



982155.000  
Zubehör für Erdmontage

## Ersatzteile



982263.0031  
Leuchtenkopf, anthrazit