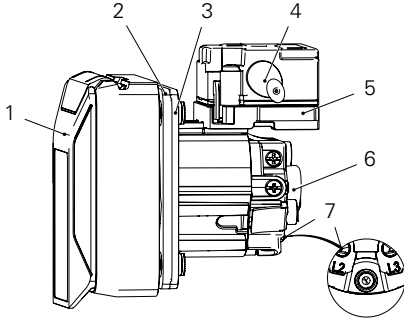


Ladesteckdose Typ 2 e325

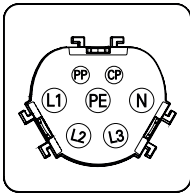
Produktbeschreibung

Ladesteckdose ist eine Steckvorrichtung zum Laden von Elektrofahrzeugen mit Wechselstrom.



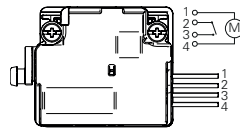
1. Klappdeckel
2. Flanschdichtung
3. Zwischenflansch
4. Nothebel am Aktuator
5. Aktuator inkl. Anschlussleitungen
6. Kontaktträger
7. Entwässerungsanschluss

Kontaktbelegung



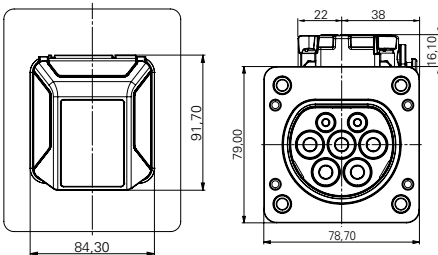
- CP- Steuerkontakt
- PP- Steuerkontakt
- N- Neutralleiter
- PE - Schutzleiter
- L1, L2, L3- Außenleiter

Aktuator-Anschlussleitungen



1. Motorkontakt (-) (braun-blau)
2. Positionssignal K1 (blau-gelb)
3. Positionssignal K2 (blau-grün)
4. Motorkontakt (+) (blau-rot)

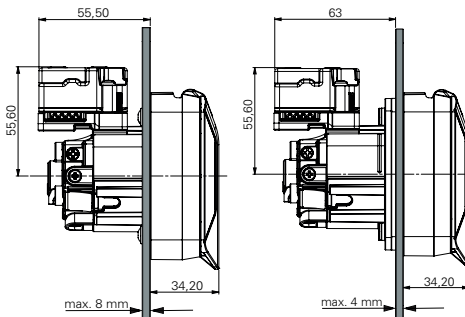
Abmessungen (mm)



Gebrauchslage

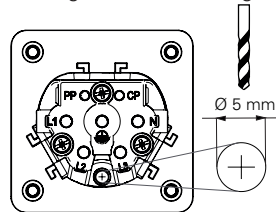
Vorderwandmontage

Hinterwandmontage

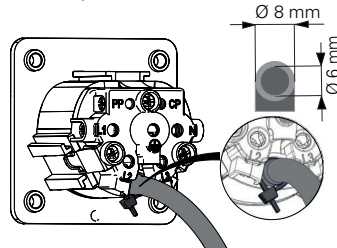


Optional – Entwässerungsanschluss

1. Öffnung für Entwässerung bohren



2. Entwässerungsschlauch mit Kabelbinder (etwa 2,6x135 mm) fixieren



Nach Durchbohren der Entwässerungsöffnung verringert sich die Schutzart von IP54 auf IP44

Ladesteckdose Typ 2 e325

Allgemeine Information

Diese Kurzanleitung beinhaltet die wesentlichen Anweisungen für die sachgerechte Montage der Ladesteckdose. Die Kurzanleitung richtet sich an die elektrotechnischen Fachkräfte des Herstellers der Ladeinfrastruktur.

Bestimmungsgemäße Verwendung

Ladesteckdose ist geeignet für:

- Einbau in eine Ladeinfrastruktur
- Ladevorgang mit komplementärer Ladesteckvorrichtung Typ 2
- Einsatz gemäß den länderspezifischen Netz-Anschlussbedingungen und technischen Daten

Alle Vorgaben zur Montage sind einzuhalten.

Jede darüber hinausgehende Verwendung gilt als nicht bestimmungsgemäß.



PC Electric GmbH übernimmt keine Haftung für entstandene Schäden durch:

- Nichtbeachtung dieser Anleitung
- Nicht bestimmungsgemäße Verwendung
- Arbeiten an der Ladesteckdose durch nicht elektrotechnische Fachkräfte

Sicherheitsinformation



WARNUNG

Stromschlaggefahr durch unter Spannung stehende Betriebsmittel!

Den spannungsfreien Zustand durch Einhaltung der fünf Sicherheitsschritte vor Beginn aller Arbeiten sicherstellen:

- Freischalten
- Gegen Wiedereinschalten sichern
- Spannungsfreiheit feststellen
- Erden und kurzschließen
- Benachbarte, unter Spannung stehende Teile abdecken oder abschränken



WARNUNG

Kurzschlussgefahr durch nicht sachgerechte Installation!

- Vorgegebene Abisolierlänge einhalten
- Defekte Teile sofort aus dem Betrieb nehmen

HINWEIS

Notentriegelung vom Aktuator:

- Bei Stromausfall oder nicht sachgemäßer Unterbrechung des Ladevorganges, den Nothebel am Aktuator betätigen, um den Ladestecker zu entriegeln

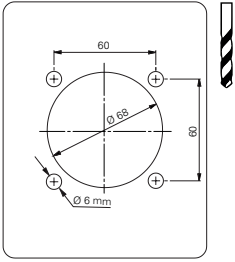
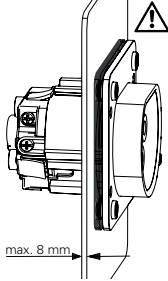
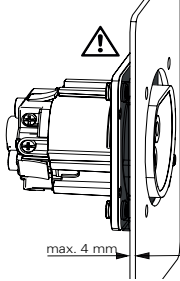
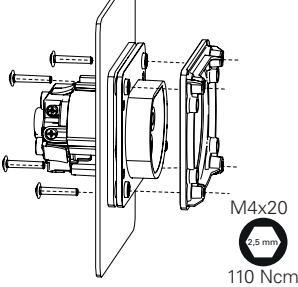
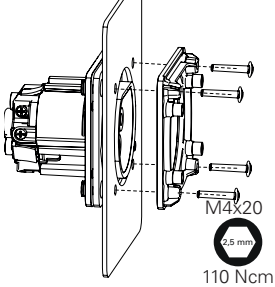
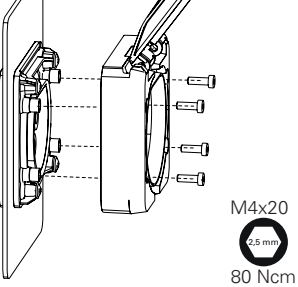
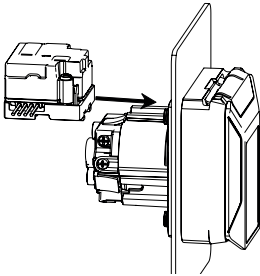
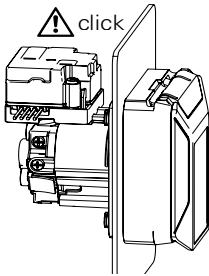
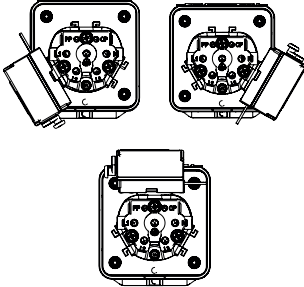
Verantwortung des Herstellers der Ladeinfrastruktur



- Nur elektrotechnische Fachkräfte mit Arbeiten an der Ladesteckdose beauftragen
- Länderspezifische Richtlinien, Verordnungen, Produktnormen einhalten
- Erforderliche Dokumente für elektrotechnische Fachkräfte bereitstellen
- Auf die bestimmungsgemäße Verwendung achten

Ladesteckdose Typ 2 e325

Montage

1. Montagelöcher vorbereiten	2. Flanschdichtung positionieren Vorderwandmontage	Flanschdichtung positionieren Hinterwandmontage
		
3. Zwischenflansch montieren Vorderwandmontage	Zwischenflansch montieren Hinterwandmontage	4. Klapdeckel montieren
		
5. Aktuator anbringen	6. Aktuator einrasten	Aktuator Montagemöglichkeiten (3x120°)
		

HINWEIS

Um die sachgerechte Funktion des Aktuators zu gewährleisten:

- Den Aktuator auf festen Sitz kontrollieren
- Die ursprüngliche Ausgangsposition des Schnapphakens am Kontakträger sicherstellen
- Anschlussleitungen sachgerecht anschließen

Ladesteckdose Typ 2 e325

Konformität

Ladesteckdose entspricht den Anforderungen der Niederspannungsrichtlinie 2014/35/EU, RoHS 2011/65/EU und 2015/863/EU. Ladesteckdose erfüllt die Anforderungen der Normen IEC 62196 / EN 62196. Das Typenetikett befindet sich am Kontaktträger. Vorhandene Prüfzeichen: ÖVE, VDE.

Technische Daten Ladesteckdose

Umgebungstemperatur	-30° C bis +50° C
Lagerungstemperatur	-40° C bis +70° C
IP-Schutzart	IP44/54
Ladeleistung (max.)	22 kW
Art des Ladestroms	AC
Anzahl Phasen	3-phasig
Bemessungsstrom	32 A
Nennspannung	400 V AC
Bemessungsspannung Leistungskontakte	480 V AC
Bemessungsstrom Steuerkontakte	2 A
Bemessungsspannung Steuerkontakte	30 V AC
Leitungsquerschnitt Leistungskontakte L1, L2, L3, N, PE	2,5 bis 6,0 mm ²
Leitungsquerschnitt Steuerkontakte CP, PP	0,5 mm ²
Drehmoment Leistungskontakte L1, L2, L3, N, PE	120 Ncm
Drehmoment Steuerkontakte CP, PP	80 Ncm
Schraubenkopf Kontaktschrauben	Kreuzschlitz PH2
Abisolierlänge CP, PP	10 mm
Abisolierlänge N, L1, L2, L3	12 mm
Abisolierlänge PE	15 mm
Gewicht Ladesteckdose mit Aktuator	400 g
Aktuator Betriebsspannung	9 V –16 V DC
Aktuator Ansteuerzeit (max.)	600 ms
Aktuator Strom (max.)	1,5 A
Aktuator Anschlussleitungs-Länge	500 mm
Aktuator-Positionssignal	Widerstand K1/K2
Entriegelt	∞ Ω (Mikroschalter offen)
Verriegelt	0 Ω (Mikroschalter geschlossen)
Überfahren	∞ Ω (Mikroschalter offen)

Lieferumfang

- | | |
|-------------------------|--------------------------------|
| 1. Klappdeckel (x1) | 5. Flanschdichtung (x1) |
| 2. Zwischenflansch (x1) | 6. Installationsanleitung (x1) |
| 3. Kontaktträger (x1) | 7. Montageschraube M4x12 (x4) |
| 4. Aktuator (x1) | 8. Montageschraube M4x20 (x4) |

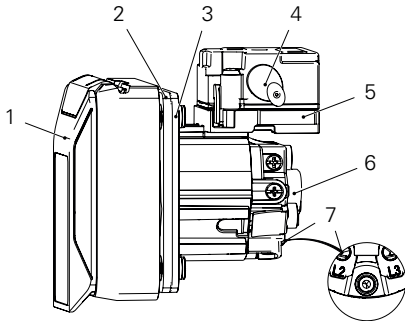
© PC Electric GesmbH

Änderungen im Sinne der technischen Weiterentwicklung sowie eventuelle Druckfehler vorbehalten.
11208 Ladesteckdose IA V1.1 092021

socket-outlet type 2 e325

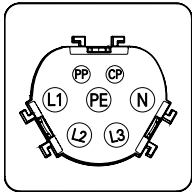
Product description

Socket-outlet is a plug-in device for charging electric vehicles with alternating current.



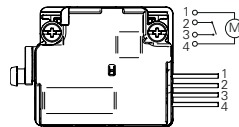
1. Hinged lid
2. Flange seal
3. Intermediate flange
4. Emergency lever
5. Actuator incl. connection cables
6. Contact carrier
7. Drainage connection

Contact verification



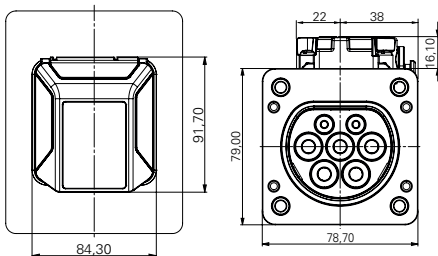
- CP- control contact
- PP - control contact
- N - neutral conductor
- PE- protective conductor
- L1, L2, L3- line conductor

Actuator connection cables



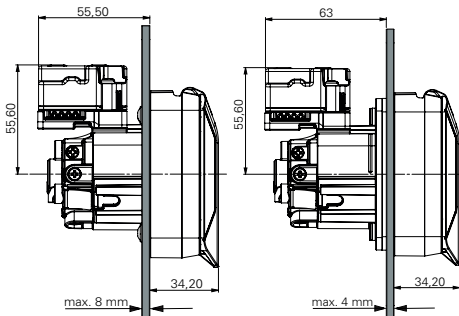
1. Motor contact (-) (brown-blue)
2. Position feedback K1 (blue-yellow)
3. Position feedback K2 (blue-green)
4. Motor contact (+) (blue-red)

Dimensions (mm)



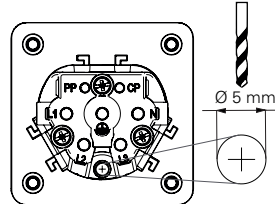
Operating position

Front panel mounting Rear panel mounting

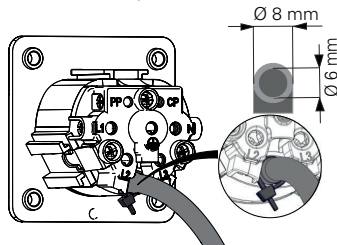


Optional – Drainage connection

1. Drill opening for drainage



2. Fix drainage hose with cable ties (approximately 2,6x135 mm)



After drilling the drainage opening, the IP degree decreases from IP54 to IP44

socket-outlet type 2 e325

General information

This installation guide contains the essential instructions for the proper installation of the charging socket. The installation guide is intended for the electrotechnical specialists of the manufacturer of the charging infrastructure.

Intended use

Charging socket is suitable for:

- Installation in a charging infrastructure
- Charging procedure with complementary charging plug device type 2
- Use according to country-specific grid connection conditions and technical specifications

All installation specifications must be complied with. Any use beyond this is considered improper.



PC Electric GmbH accepts no liability for any damage caused by:

- Non-observance of this quick guide
- Non-intended use
- Work on the charging socket by non-electrotechnical specialists

Safety information



WARNING

Risk of electric shock due to live equipment!

Ensure the tension-free condition by performing the following safety steps before starting all work:

- Disconnect
- Secure against restarting
- Check that no voltage is present
- Ground and short-circuit
- Cover or isolate adjacent live parts



WARNING

Risk of short circuit due to improper installation!

- Adhere to specified stripping length
- Remove defective parts from operation immediately

NOTICE

Emergency opening from the actuator:

- In the event of a power failure or improper interruption of the charging process, operate the emergency lever on the actuator to unlock the charging plug

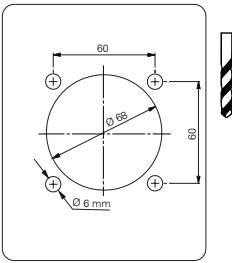
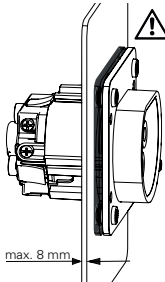
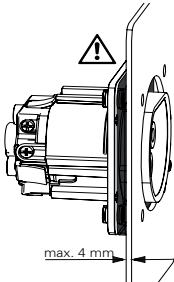
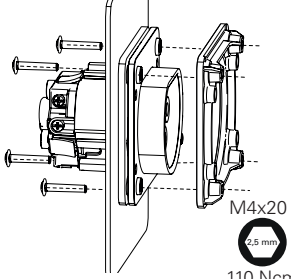
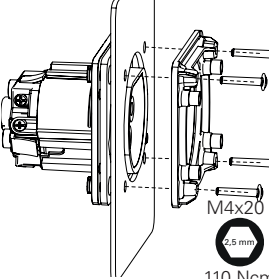
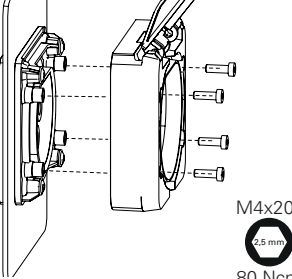
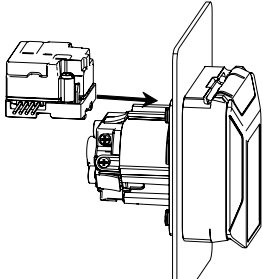
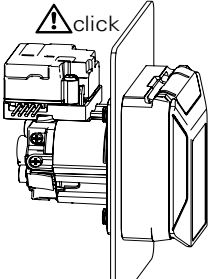
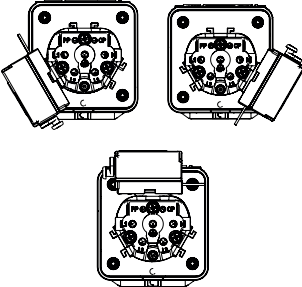
Responsibility of the manufacturer of the charging infrastructure



- Only electrotechnical specialists may work on the socket-outlet
- Comply with country-specific directives, regulations and product standards
- Provide the necessary documents for qualified electricians
- Use as intended ensure

socket-outlet type 2 e325

Mounting

<p>1. Prepare mounting holes</p> 	<p>2. Position flange seal Front panel mounting</p> 	<p>Position flange seal Rear panel mounting</p> 
<p>3. Intermediate flange mount Front wall mounting</p> 	<p>Intermediate flange mount Rear wall mounting</p> 	<p>4. Mount hinged lid</p> 
<p>5. Attach actuator</p> 	<p>6. Snap actuator</p> 	<p>Actuator Mounting options (3x120°)</p> 

NOTICE

To ensure the proper functioning of the actuator:

- Check actuator for tight fit
- Ensure the original starting position of the snap hook on the contact carrier
- Connecting connection cables properly

socket-outlet type 2 e325

Compliance

Socket-outlet complies with the requirements of the directives: Low Voltage Directive 2014/35/EU, RoHS 2011/65/EU and 2015/863/EU and standards IEC 62196 / EN 62196.

The type label is located on the contact carrier. Available certification marks: ÖVE, VDE.

Technical data socket-outlet

Ambient air temperature	-30° C to +50° C
Storage temperature	-40° C to +70° C
IP degree of protection	IP44/54
Charging power (max.)	22 kW
Type of charging current	AC
Line conductor	3-phase
Rated current	32 A
Nominal voltage	400 V AC
Rated voltage power contacts	480 V AC
Rated current signal contacts	2 A
Rated voltage signal contacts	30 V AC
Cable cross-section power contacts L1, L2, L3, N, PE	2,5 to 6,0 mm ²
Cable cross-section signal contacts CP, PP	0,5 mm ²
Torque power contacts L1, L2, L3, N, PE	120 Ncm
Torque signal contacts CP, PP	80 Ncm
Screw head of contact screws	cross-head PH2
Stripping length CP, PP	10 mm
Stripping length N, L1, L2, L3	12 mm
Stripping length PE	15 mm
Weight of socket-outlet with actuator	400 g
Actuator operating voltage	9 V –16 V DC
Actuator actuation time (max.)	600 ms
Actuator current (max.)	1,5 A
Actuator connection cables length	500 mm
Actuator-position feedback	Resistance K1/K2
Unlock	∞ Ω (micro switch open)
Lock	0 Ω (micro switch closed)
Pass over	∞ Ω (micro switch open)

Scope of delivery

- | | |
|-----------------------------|------------------------------|
| 1. Hinged lid (x1) | 5. Flange seal (x1) |
| 2. Intermediate flange (x1) | 6. Installation guide (x1) |
| 3. Contact carrier (x1) | 7. Mounting screw M4x12 (x4) |
| 4. Actuator (x1) | 8. Mounting screw M4x20 (x4) |

PC Electric GesmbH

Diesseits 145

4973 St. Martin im Innkreis

AUSTRIA

TEL +43 7751 61220

office@pcelectric.at

Art.Nr. 11208

© PC Electric GesmbH

Changes in terms of technical development and possible printing errors are reserved.

11208 socket-outlet IG V1.1 092021

