
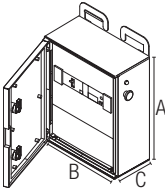
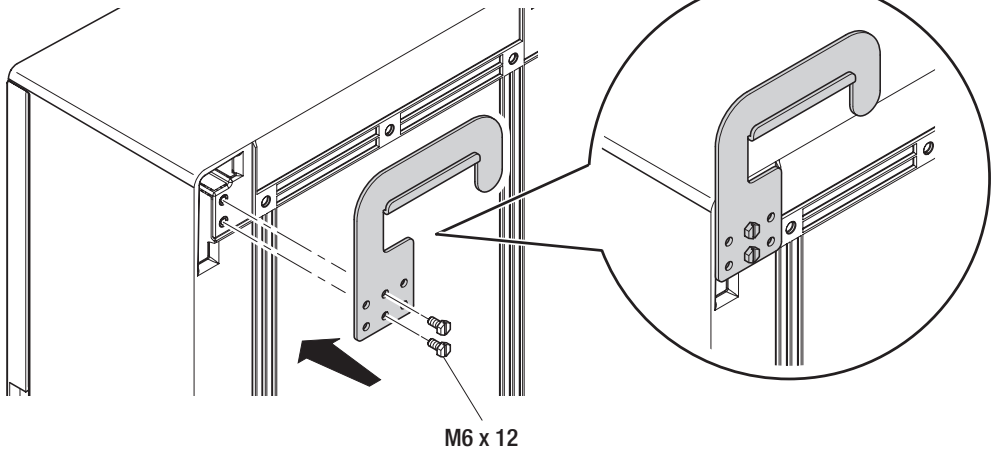
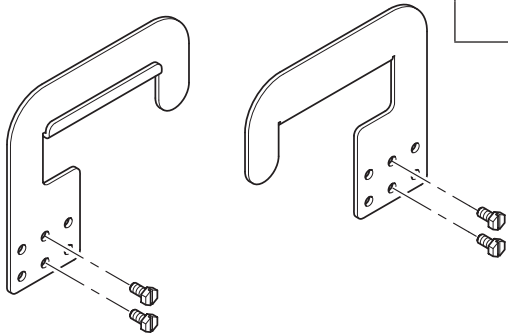
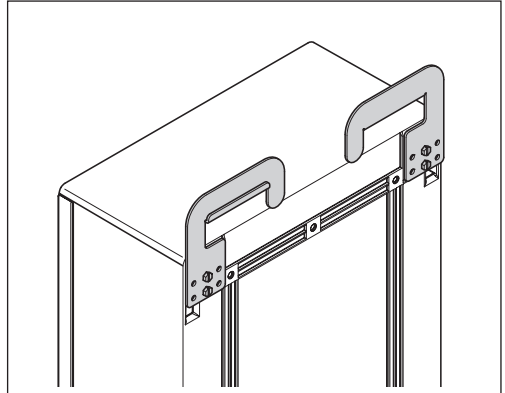
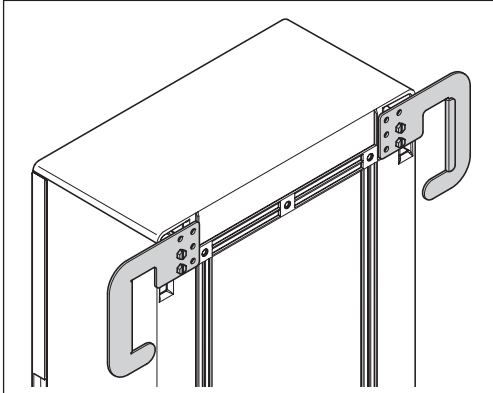




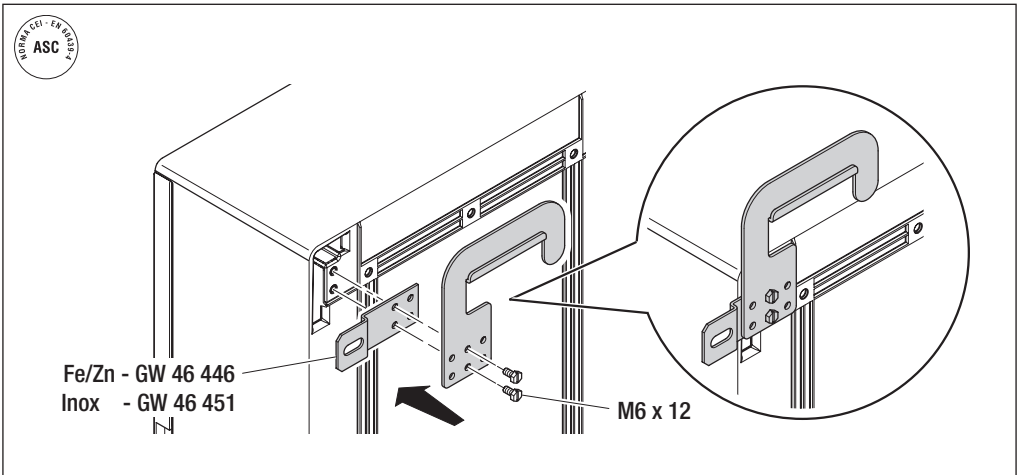
F&E	AxBxC (mm)	
	300x250x160	2
	425x310x160	2
	500x405x200	2
	650x405x200	2
	650x515x250	3
	800x585x300	4





	AxBxC (mm)	Kg
	300x250x160	40 Kg
	425x310x160	
	500x405x200	
	650x405x200	
	650x515x250	85 Kg
	800x585x300	

	AxBxC (mm)	Kg
	300x250x160	25 Kg
	425x310x160	
	500x405x200	
	650x405x200	
	650x515x250	
	800x585x300	



Ai sensi delle Decisioni e delle Direttive Europee applicabili, si informa che il responsabile dell'immissione del prodotto sul mercato Comunitario è:

According to the applicable Decisions and European Directives, the responsible for placing the apparatus on the Community market is:

GEWISS S.p.A. Via A.Volta, 1 IT-24069 Cenate Sotto (BG) Italy Tel: +39 035 946 111 Fax: +39 035 946 270 E-mail: qualitymarks@gewiss.com



+39 035 946 111
8.30 - 12.30 / 14.00 - 18.00
lunedì - venerdì - monday + friday



+39 035 946 260



sat@gewiss.com
www.gewiss.com