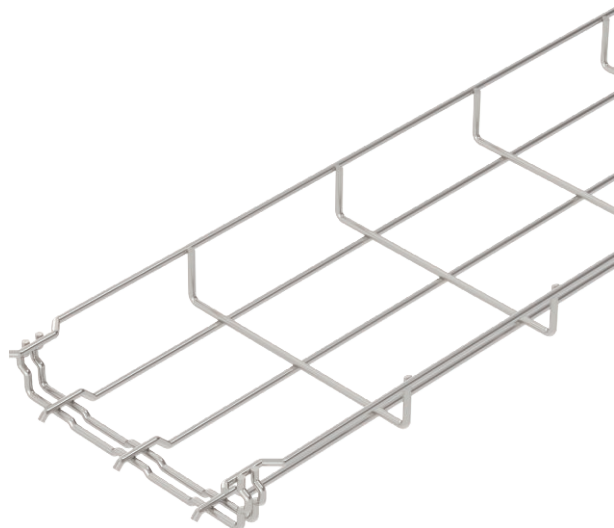


Tehnisko datu lapa

Sietveida rene GR-Magic®

Art.-Nr. 6000056



Sietveida rene ar atbilstoši veidotu savienotāju un malas augstumu 35 mm.



A2 Nerūsējošais tērauds 1.4301
2B neizolēts, apstrādāts

Produkta papildus teksta norādījumi Sietveida renēm papildu savienojuma elementi nav nepieciešami, tās vienkārši sasprauž vienu ar otru. Caurumu izmērs ir 50 x 100 mm (izņemot GRM 35/50 = 20 x 100 mm).

Produkta papildu apraksts 1 Magnētiskā ekranējuma efektivitāte bez vāka 15 dB, ar vāku 25 dB.

Pamatdati

Art.-Nr.	6000056
Tips	GRM 35 150 A2
Apzīmējums 1	Sietveida kabeļu rene GRM
Dimensija	35x150x3000
Materiāls	Nerūsējošais tērauds, materiāls 1.4301
Materiāla saīsinājums	A2
Virsmas	neizolēts, apstrādāts
Virsmas saīsinājums	2B
Mazākā VK vienība (VG)	3,00 m
Svars	63,33 kg/100 m

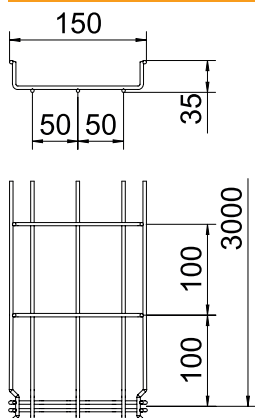
Tehnisko datu lapa

Sietveida rene GR-Magic®

Art.-Nr. 6000056



Tehniskie dati

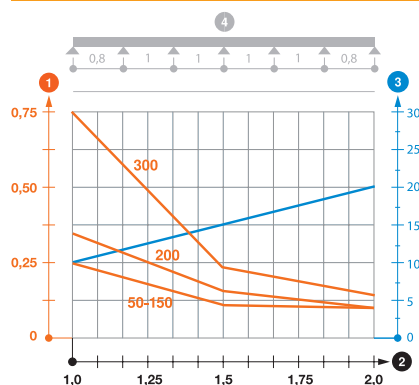


Garums	3.000,00 mm
Platums	150,00 mm
Augstums	35,00 mm
Malas augstums	35,00 mm
Izmērs B	150,00 mm
Savienotāja izpildījums	bez savienotāja
Stieples diametrs	3,90 mm
Piemērots funkciju nodrošināšanai	<input type="checkbox"/>
Integrēta starpsiena	bez
Derīgais šķērsriezums	52,50 cm ²
Derīgais šķērsriezums	5.250,00 mm ²
Profila forma	U forma
Nerūsējošs tērauds, kodināts	<input checked="" type="checkbox"/>
Gara laiduma izpildījums	<input type="checkbox"/>

pieļ. slodze:

Balstu atstatums 1,0 m	0,25 kN/m
Balstu atstatums 1,5 m	0,11 kN/m
Balstu atstatums 2,0 m	0,10 kN/m

pieļ. slodze:



GRM 35 tipa GR-Magic sietveida renes slodzes diagramma

- 1 Pieļaujama kabeļu renes/trepju noslogojums kN/m nerēķinot slodzi instalācijas laikā
- 2 Attālums starp balstiem, m
- 3 Profila izliece mm pie pieļaujams slodzes kN/m
- 4 Slodzes shēma pārbaudes laikā
- Slodzes līkne ar mm izteiktu kabeļu renes/trepju platumu
- Profila izlieces līkne atkarībā no balstu attāluma