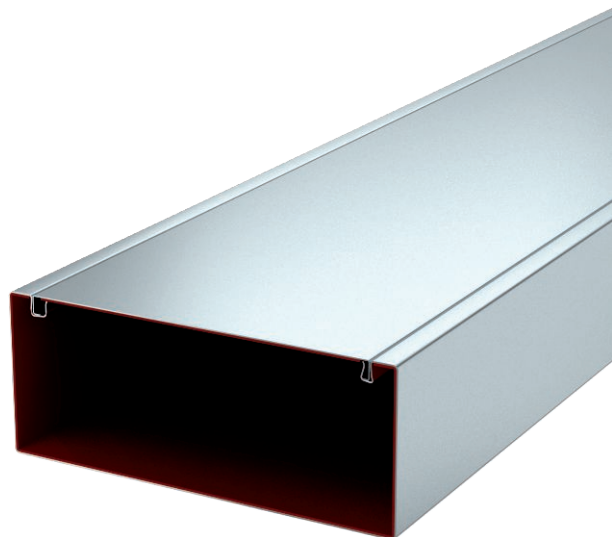


Tehnisko datu lapa

Ugunsdrošs kanāls no metāla, I30 līdz I120

Art.-Nr. 7216400



St	Tērauds
FS	cinkots

Četrpusīgs no metāla veidošs ugunsdrošs kanāls kabeļu uzstādīšanai un izvadīšanai. Ar uzpūtošu iekšējo pārklājumu. Ugunsgrēka laikā novērš uguns izplatīšanos kanālā un pasargā evakuācijas ceļus no kabeļu degšanas izpausmēm.

Iespējama tieša montāža pie sienas vai griestiem, montāža zem sistēmas pamatnēm vai uz nesošajām sistēmām. Pārbaudīts un sertificēts kā I kanāls atbilstoši N 4102 11. daļai. Vispārējais būvuzraudzības sertifikāts ugunsizturības klasei no I30 līdz I120. Pieejamas iepriekš izgatavotas fasondetāļas.

Kopā ar ugunsizsardzības kanālu drīkst iebūvēt vienīgi atbilstoši sertifikātam aprakstītas un iepriekš izgatavotas fasondetāļas.

Integrētās sprūdkavas droši savieno kanāla apakšdaļu ar noņemamo vāku. Montāža bez darbarīkiem. Vāku var iemontēt un demontēt vairākkārt. Potenciālu izlīdzinājumu nodrošina sprūdkavas.

Produkta apraksts
Piegādes komplekts

Kanāls sastāv no kanāla apakšdaļas un vāka

Pamatdati

Art.-Nr.	7216400
Tips	BSKM 1025 FS
Apzīmējums 1	Ugunsdrošs kanāls I30-I120
Apzīmējums 2	ar iekšējo slāni
Dimensija	100x250x2000
Materiāls	Tērauds
Materiāla saīsinājums	St
Virsmas saīsinājums	cinkots
Virsmas atbilstošs DIN	DIN EN 10346
Virsmas saīsinājums	FS
Mazākā VK vienība (VG)	2,00 m
Svars	638,75 kg/100 m

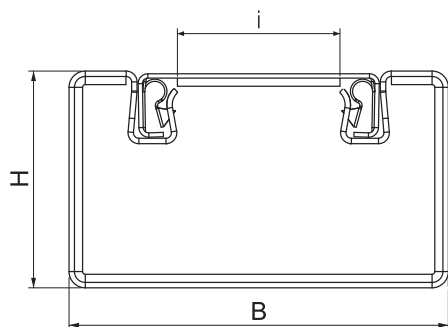
Tehnisko datu lapa

Ugunsdrošs kanāls no metāla, I30 līdz I120

Art.-Nr. 7216400

OBO
BETTERMANN

Tehniskie dati



Garums	2.000,00 mm
Platums	250,00 mm
Augstums	100,00 mm
Izmērs B	250,00 mm
Izmērs H	100,00 mm
Izmērs i	200,00 mm
Saskarē ar liesmu nonākošo sānu skaits	3
Vāka nostiprināšana	citi
Ugunsizturības klase I - Montāžas kanāls	120,00
Ar perforāciju	<input type="checkbox"/>
Iespējamās starpsienas	<input type="checkbox"/>
Apvalks	Tērauds
Izolācijas elementu materiāls	citi