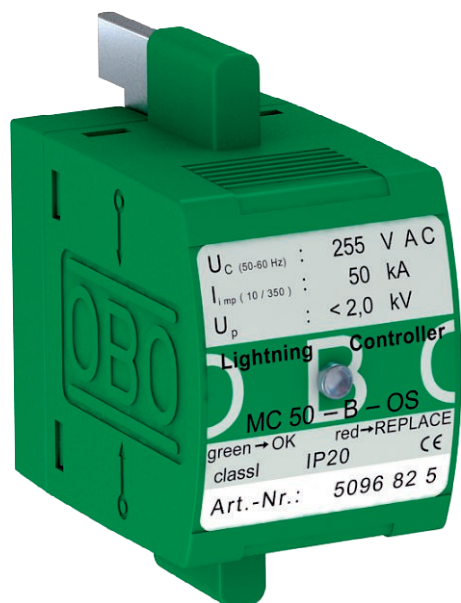


# Tehnisko datu lapa

Zibens novadītāja augšējā daļa, funkciju indikatoru

Art.-Nr. 5096825

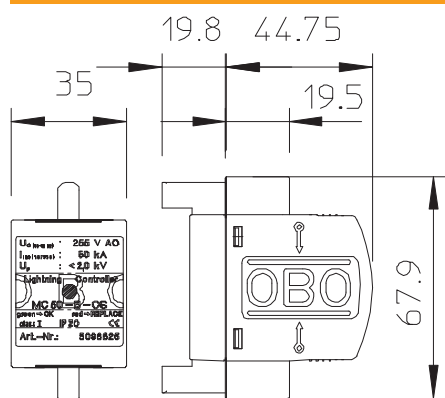
**OBO**  
BETTERMANN



LightningController augšējā daļa  
Strāvas patēriņš: <1 mW



## Izmēri



|          |           |
|----------|-----------|
| Garums   | 100,00 mm |
| Platums  | 35,00 mm  |
| Augstums | 69,00 mm  |

## Pamatdati

|                        |                        |
|------------------------|------------------------|
| Art.-Nr.               | 5096825                |
| Tips                   | MC 50-B-0-OS           |
| Apzīmējums 1           | LightningController    |
| Apzīmējums 2           | ar darbības indikāciju |
| Dimensija              | 255V                   |
| Mazākā VK vienība (VG) | 1,00 gab.              |
| Svars                  | 19,50 kg/100 gab.      |

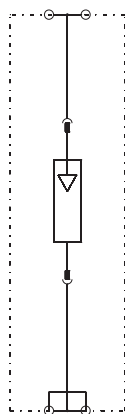
# Tehnisko datu lapa

Zibens novadītāja augšējā daļa, funkciju indikatoru

Art.-Nr. 5096825

**OBO**  
BETTERMANN

## Tehniskie dati



|   |                                     |
|---|-------------------------------------|
| SPD atb. EN 61643-11                          | Tips 1                              |
| SPD atb. IEC 61643-11                         | I klase                             |
| Tipa 1 pārbaudes klase                        | <input checked="" type="checkbox"/> |
| Nominālais spriegums                          | 230,00 V                            |
| Augstākais ilgtermiņa spriegums AC            | 255,00 V                            |
| Augstākais ilgtermiņa spriegums               | 255,00 V                            |
| Nominālā noplūdes strāva (8/20)               | 50 kA                               |
| Impulsstrāva (10/350)                         | 50,00 kA                            |
| Zibens impulsa strāva (10/350) [kopējā]       | 50,00 kA                            |
| Zibensizlādes strāva (8/20) [kopējā]          | 50,00 kA                            |
| Drošības līmenis                              | < 2,0 kV                            |
| Sekundārās strāvas dzēšanas spēja (ef) [N-PE] | 25,00 kA                            |
| Atbildes laiks                                | <100 ns                             |
| Maksimālā aizsardzība pie ieejas              | 500,00 A                            |
| Temperatūras diapazons                        | -40+85 °C                           |
| Polu izpildījums                              | 1                                   |
| Izpildījums                                   | Vienpola                            |
| Montāžas veids                                | uz pamatelementa                    |
| Montāžas veids                                | uz pamatelementa                    |
| Aizsardzības klase                            | IP20                                |
| Aizsardzības klase                            | IP 20                               |
| Tāds, kas izpūš                               | <input type="checkbox"/>            |
| Sadales vienība TE (17,5 mm)                  | 2                                   |
| Tālvadības signalizācija                      | <input type="checkbox"/>            |
| Tālvadības signālkontakts                     | <input type="checkbox"/>            |
| Pieslēguma diametrs, elastīgs                 | 10,00 - 25,00 mm <sup>2</sup>       |
| Stacionārā pieslēguma skersgriezums           | 10,00 - 50,00 mm <sup>2</sup>       |
| Pieslēguma diametrs, vairakdzislu             | 10,00 - 35,00 mm <sup>2</sup>       |
| Ierīces signalizācija                         | optisks                             |