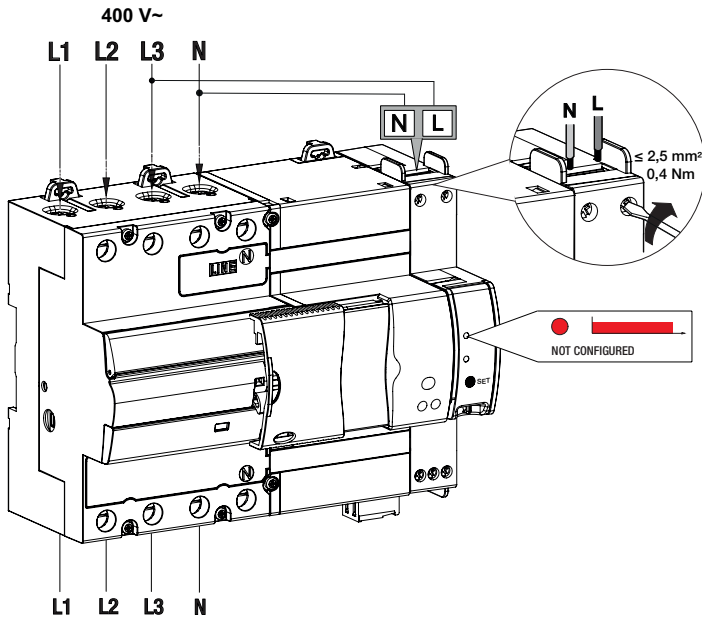
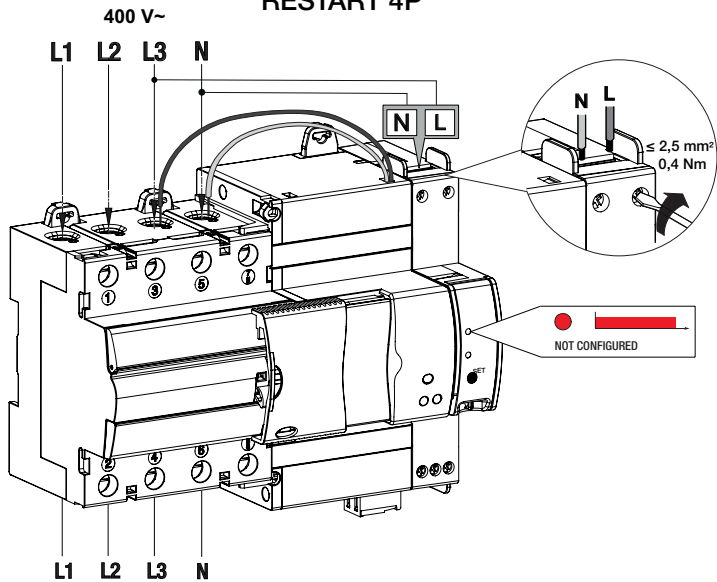


**B**

### RESTART AUTOTEST 4P



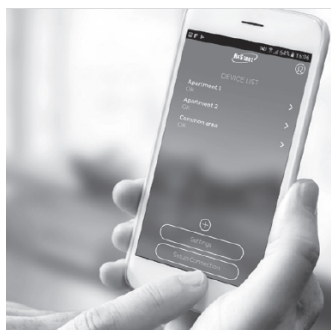
### RESTART 4P



# APP RESTART WIFI

C

## APP Restart WiFi



**Per procedere con la configurazione tramite l'applicazione Restart Wifi consultare il foglio istruzioni di configurazione al link di seguito**

*To perform the configuration via the Restart Wifi application, refer to the configuration instruction sheet at the link below*

Pour procéder à la configuration à l'aide de l'application Restart Wifi, consulter le feuillet d'instructions de la configuration au lien suivant

*Para continuar con la configuración utilizando la aplicación Restart Wifi, consultar la hoja de instrucciones de configuración en el siguiente enlace*

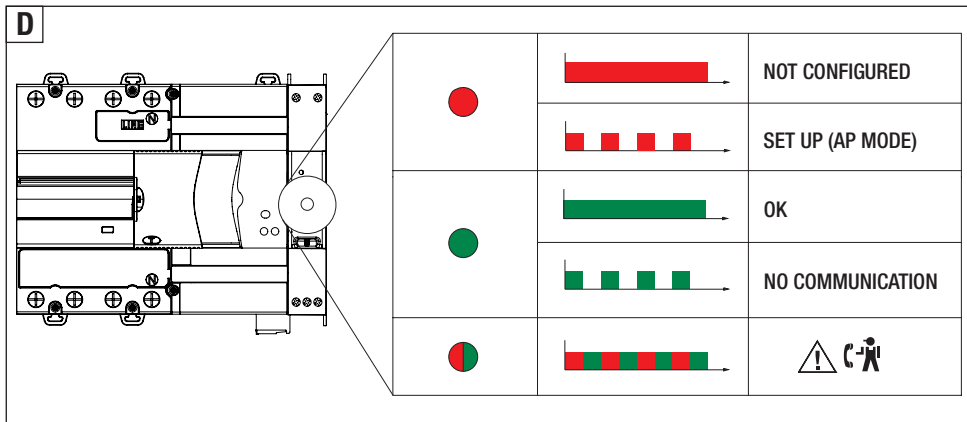
Zum Fortsetzen mit der Konfiguration über die App Restart Wifi wird auf die Konfigurationsanleitung verwiesen, die unter folgendem Link abrufbar ist



**Configuration  
Use**



<http://q.gewiss.com/GW90953>



**E**

**E' possibile migliorare la continuità di comunicazione dei dati alimentando il router con un piccolo UPS.**  
*Data communication continuity can be improved by powering the router with a small UPS.*  
 On pourra améliorer la continuité de la communication des données en alimentant le routeur avec un petit UPS (ASI).  
*Es posible mejorar la continuidad de la comunicación de los datos alimentando el enrutador con un UPS pequeño.*  
 Die Kommunikationsdurchgängigkeit der Daten kann verbessert werden, indem man den Router durch eine kleine USV schützt

**F**

**Gewiss dichiara che gli articoli radio cod. GW90945 e GW90954 sono conformi alla direttiva 2014/53/UE. Il testo completo della dichiarazione UE è disponibile al seguente indirizzo Internet: [www.gewiss.com](http://www.gewiss.com).**

Gewiss declares that the radio articles (codes GW90945 and GW90954) comply with Directive 2014/53/EU. The complete text of the EU declaration is available at the following Internet address: [www.gewiss.com](http://www.gewiss.com).

Gewiss déclare que les articles radio codes GW90945 et GW90954 sont conformes à la directive 2014/53/UE. Le texte complet de la déclaration UE est disponible à l'adresse électronique suivante : [www.gewiss.com](http://www.gewiss.com).

Gewiss declara que los artículos radio cód. GW90945 y GW90954 son conformes a la directiva 2014/53/UE. El texto completo de la declaración UE se encuentra en la siguiente dirección Internet: [www.gewiss.com](http://www.gewiss.com).

Gewiss erklärt, dass die Funkartikel Art.Nr. GW90945 und GW90954 mit der Richtlinie 2014/53/EU konform sind. Der Volltext der EC-Konformitätserklärung steht unter der folgenden Internetadresse zur Verfügung: [www.gewiss.com](http://www.gewiss.com).

Punto di contatto indicato in adempimento ai fini delle direttive e regolamenti UE applicabili:  
 Contact details according to the relevant European Directives and Regulations:

GEWISS S.p.A. Via A.Volta, 1 IT-24069 Cenate Sotto (BG) Italy Tel: +39 035 946 111 E-mail: [qualitymarks@gewiss.com](mailto:qualitymarks@gewiss.com)



+39 035 946 111  
 8.30 - 12.30 / 14.00 - 18.00  
 lunedì + venerdì - monday + friday



+39 035 946 260



[sat@gewiss.com](mailto:sat@gewiss.com)  
[www.gewiss.com](http://www.gewiss.com)