

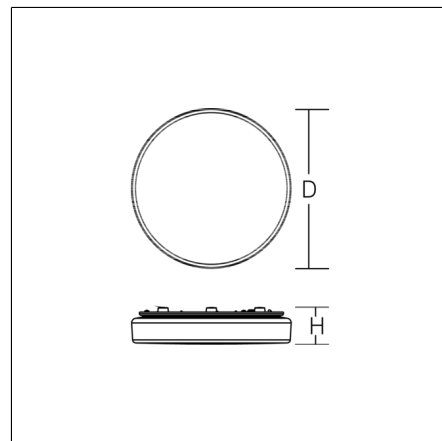
FLAT POLYMERO KREIS SLIM

312087.002.1.76 | Decken- und Wandleuchten



Decken- und Wandleuchten
4051859369011
D 515, H 70

Deckenanbau, Wandanbau
weiß



Flache dekorative runde LED-Anbauleuchte. Armatur Metall pulverbeschichtet. Diffusor aus vergilbungsfreiem Kunststoff (PMMA) opal. Befestigung des Diffusors mit patentierter Verschlusstechnik (Druckverschluss). Geeignet für Deckenanbau, Wandanbau.

Produktdaten

Durchmesser D	515 mm
Höhe H	70 mm
Gewicht	2.77 kg
Lichtquelle	LED
Farbtemperatur	3000 K
Bemessungsleuchtenlichtstrom	3700 lm
Bemessungsleistung	40 W
Systemeffizienz	93 lm/W
Blendungsbewertungsindex UGR (4H 8H)	20,7
Ausstrahlwinkel	down 123° up 180°
Lebensdauer	50000 h (L80/B10)
Farbwiedergabeindex	83
Farbkonsistenz	3
Photobiologische Sicherheit nach EN 62471	Risikogruppe 1
Betriebsgerät	Konverter dimmbar
Steuerung	DALI
Spannung	230 V / 50 - 60 Hz
Leuchten an Sicherung B10A	53
Leuchten an Sicherung B16A	85
Leuchten an Sicherung C10A	53
Leuchten an Sicherung C16A	85
Einschaltstrom / Einschaltzeit	0.2 A
CIE Flux Code / CEN Flux Code	42 72 91 83 100
Schutzart	IP 40
Schutzklasse	I
Glühdrahtprüfung	650°C - 30 Sekunden
Schlagfestigkeit	IK03
Umgebungstemperatur	-20 °C ... + 35 °C
Konformitätszeichen	CE

Ersatzteile



08-312087.002
Ersatzdiffusor