

Dit product is een onderdeel van Niko Home Control. Voor de installatie moeten de instructies worden gevolgd zoals beschreven in de installatiehandleiding op de website.

Ce produit est un élément de Niko Home Control. Lors de son installation, il convient de respecter les instructions données dans le manuel d'installation que vous trouverez sur le site Internet.

Dieses Produkt ist Bestandteil von Niko Home Control. Für die Installation müssen Sie die Richtlinien der Installationsanleitung auf der Website befolgen.

### Analoge stuurmodule 1-10 V

- geschikt om 1-10V-dimmers of voorschakelapparatuur voor fluorescentielicht en leds aan te sluiten op de Niko Home Control installatie
  - vermogenschakelaar: maximale nominale waarde vermogenschakelaar 16 A\*
  - 3 uitgangen: 1 – 10 V (ZLFS, zeer lage functionele spanning), stroomgestuurd (I)
  - mogelijkheid om 3 aparte fasen te schakelen
  - maximale afstand tussen dimmers en module: 50 m
  - maximale belasting: 20 mA per kanaal, beveiligd vanaf 50 mA per kanaal en maximaal 11 V
  - galvanische scheiding op het schakelen van de vermogenskring (6 A per kanaal)
  - 2 x 6 schroefklemmen voor 3 x 1,5 mm<sup>2</sup> of 2 x 2,5 mm<sup>2</sup> of 1 x 4 mm<sup>2</sup>
  - afmetingen: DIN 4E
  - schuifbrug voor verbinding naar volgende module op DIN-rail
  - omgevingstemperatuur: 0 – 45°C
  - CE-gemarkeerd
- \* De nominale waarde van de vermogenschakelaar is beperkt door nationale regelgeving voor installaties.

This product is part of Niko Home Control. During installation, the instructions as described in the installation manual on the website should be followed.

### Analogous control module 1-10 V

- suitable for connecting 1-10 V dimmers or control gear for fluorescent lights and LEDs to the Niko Home Control installation
  - circuit breaker: maximum MCB rating 16 A\*
  - 3 outputs: 1 – 10 V (FELV, functional extra-low voltage), current-controlled (I)
  - option of connecting 3 individual phases
  - maximum distance between dimmers and module: 50 m
  - maximum load: 20 mA per channel, protected from 50 mA per channel and maximum 11 V
  - galvanic isolation when connecting the power circuit (6 A per channel)
  - 2 x 6 screw terminals for 3 x 1.5 mm<sup>2</sup> or 2 x 2.5 mm<sup>2</sup> or 1 x 4 mm<sup>2</sup>
  - dimensions: DIN 4U
  - sliding contact to connect the module to the following module on the DIN rail
  - ambient temperature: 0 – 45°C
  - CE marked
- \* The MCB rating is limited by national installation rules.

### Module de commande analogique 1-10 V

- convient pour le raccordement de variateurs 1-10 V ou de ballasts pour lampes fluorescentes et LED à l'installation Niko Home Control
  - disjoncteur: calibre maximum du disjoncteur miniature 16 A\*
  - 3 sorties : 1 – 10 V (TBTF, très basse tension fonctionnelle), commande par courant (I)
  - possibilité de commuter 3 phases distinctes
  - distance maximale entre les variateurs et le module : 50 m
  - charge maximale : 20 mA par canal, protégé à partir de 50 mA par canal et 11 V maximum
  - isolation galvanique lors de la commutation du circuit de puissance (6 A par canal)
  - 2 x 6 bornes à vis pour 3 x 1,5 mm<sup>2</sup> ou 2 x 2,5 mm<sup>2</sup> ou 1 x 4 mm<sup>2</sup>
  - dimensions : DIN 4U
  - système de pont coulissant pour le raccordement avec le module suivant sur le rail DIN
  - température ambiante : 0 – 45°C
  - marquage CE
- \* Le calibre du disjoncteur miniature est limité par les règles nationales en matière d'installation.

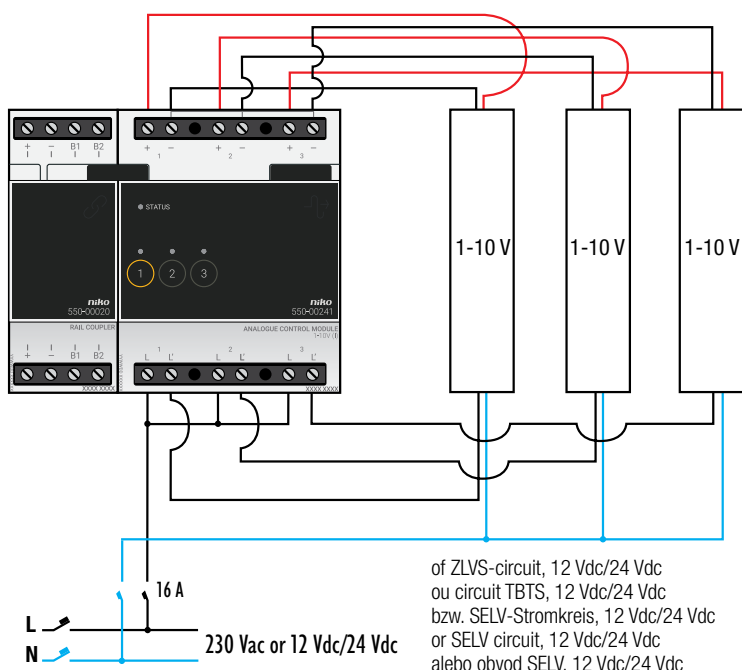
Tento výrobok je súčasťou Niko Home Control. Pri inštalácii tohto výrobku je potrebné postupovať podľa inštrukcií uvedených v inštaláčnej príručke na našich web stránkach.

### Analogový radiaci modul 1-10 V

- na pripojenie výkonových stmievačov 1-10 V, predradníkov žiariviek s analógovým vstupom 1-10 V, alebo stmievačov LED do inštalácie Niko Home Control
  - istič: max. menovitá hodnota MCB 16 A\*
  - 3 výstupy: 1 – 10 V (FELV, funkčné malé napätie), prúdové riadenie (I)
  - možnosť pripojiť 3 samostatné napájania z jednej fázy
  - maximálna vzdialenosť medzi stmievačmi a modulom: 50 m
  - maximálna záťaž: 20 mA na výstup, chránená od 50 mA na výstup a maximálne 11 V
  - galvanicky oddelené od napájacieho obvodu (6 A na výstup)
  - 2 x 6 skrutkové svorky pre 3 x 1,5 mm<sup>2</sup> alebo 2 x 2,5 mm<sup>2</sup> alebo 1 x 4 mm<sup>2</sup>
  - rozmery: šírka 4 moduly
  - posuvný prepojavací konektor na pripojenie susedných modulov na DIN lište
  - prevádzková teplota: 0 – 45°C
  - CE zhoda
- \* Menovitá hodnota MCB je obmedzená v súlade s národnými inštaláčnymi predpismi.

### Analoges Steuerungsmodul 1-10 V

- Geeignet für den Anschluss von 1-10 V-Dimmern bzw. von Vorschaltgeräten für Leuchtstofflampen und LEDs an der Niko Home Control-Installationsanlage
  - Leistungsschalter: maximaler MCB-Wert 16 A\*
  - 3 Ausgänge: 1 – 10 V (FELV, Funktionskleinspannung), Stromgesteuert (I)
  - Möglichkeit der Schaltung von 3 voneinander getrennten Phasen
  - Maximaler Abstand zwischen Dimmern und Modul: 50 m
  - Maximale Belastung: 20 mA pro Kanal, Schutz von 50 mA pro Kanal und maximal 11 V
  - Galvanische Trennung der geschalteten Leistungskreise (6 A pro Kanal)
  - 2 x 6 Schraubklemmen für 3 x 1,5 mm<sup>2</sup> bzw. 2 x 2,5 mm<sup>2</sup> bzw. 1 x 4 mm<sup>2</sup>
  - Abmessungen: DIN 4E
  - Schiebverbindingstück für eine Verbindung zum nächsten auf der DIN-Schiene montierten Modul
  - Umgebungstemperatur: 0 – 45°C
  - CE-Kennzeichnung
- \* Der MCB-Wert ist durch nationale Installationsvorschriften begrenzt.



Dit product moet worden afgezekerd met een vermogenschakelaar van max. 16 A in de zekeringkast. De nominale waarde van de vermogenschakelaar wordt beperkt door de nationale regelgeving voor installaties

Ce produit doit être protégé par un disjoncteur miniature de max. 16 A dans l'armoire électrique. Le calibre du disjoncteur miniature est limité par les règles nationales en matière d'installation

Dieses Produkt muss mit einem Leistungsschalter (MCB) von max. 16 A im Schaltschrank abgesichert werden. Der MCB-Wert ist durch nationale Installationsvorschriften begrenzt

This product must be secured with a miniature circuit breaker (MCB) of max. 16 A in the electrical cabinet. The MCB rating is limited by national installation rules

Tento výrobok musí byť zabezpečený miniatúrnym ističom (MCB) s max. 16 A v rozvádzači. Menovitá hodnota MCB je obmedzená v súlade s národnými inštaláčnymi predpismi

Dette produkt skal være sikret med en gruppeafbryder (MCB) på maks. 16 A i el-tavle. MCB-klassificeringen er begrænset af nationale installationsregler

Denna produkt måste säkras med en effektbrytare (MCB) på max. 16 A i elcentral. MCB-klassen är begränsad av nationella installationsregler

## EN Warnings regarding installation



The installation of products that will permanently be part of the electrical installation and which include dangerous voltages, should be carried out by a qualified installer and in accordance with the applicable regulations. This user manual must be presented to the user. It should be included in the electrical installation file and it should be passed on to any new owners. Additional copies are available on the Niko website or via Niko customer services.

## NL Waarschuwingen voor installatie

De installatie van producten die permanent onderdeel zullen uitmaken van de elektrische installatie en die gevaarlijke spanningen bevatten, moet worden uitgevoerd door een erkend installateur en volgens de geldende voorschriften. Deze handleiding moet aan de gebruiker worden overhandigd. Het moet bij het dossier van de elektrische installatie worden gevoegd en worden overgedragen aan eventuele nieuwe eigenaars. Bijkomende exemplaren zijn verkrijgbaar via de website of Niko customer services.

## FR Mises en garde relative à l'installation

L'installation de produits qui feront, de manière permanente, partie de l'installation électrique et qui comportent des tensions dangereuses, doit être effectuée par un installateur agréé et conformément aux prescriptions en vigueur. Ce mode d'emploi doit être remis à l'utilisateur. Il doit être joint au dossier de l'installation électrique et être remis aux nouveaux propriétaires éventuels. Des exemplaires supplémentaires peuvent être obtenus sur le site internet ou auprès de Niko customer services.

## DE Vor der Installation zu beachtende Sicherheitshinweise

Die Installation von Produkten, die fest an eine elektrische Anlage angeschlossen werden und gefährliche Spannungen enthalten, müssen gemäß den geltenden Vorschriften von einem anerkannten Installateur vorgenommen werden.

Hinweis!

Installation nur durch Personen mit einschlägigen elektrotechnischen Kenntnissen und Erfahrungen!\*  
Durch eine unsachgemäße Installation gefährden Sie:

- Ihr eigenes Leben;
- das Leben der Nutzer der elektrischen Anlage.

Mit einer unsachgemäßen Installation riskieren Sie schwere Sachschäden, z. B. durch Brand.

Es droht für Sie die persönliche Haftung bei Personen- und Sachschäden.

Wenden Sie sich an einen Elektroinstallateur!

\* Erforderliche Fachkenntnisse für die Installation

Für die Installation sind insbesondere folgende Fachkenntnisse erforderlich:

- die anzuwendenden „5 Sicherheitsregeln“: Freischalten; gegen Wiedereinschalten sichern; Spannungsfreiheit feststellen; Erden und Kurzschließen; benachbarte, unter Spannung stehende Teile abdecken oder abschranken;
- Auswahl des geeigneten Werkzeuges, der Messgeräte und ggf. der persönlichen Schutzausrüstung;
- Auswertung der Messergebnisse;
- Auswahl des Elektro-Installationsmaterials zur Sicherstellung der Abschaltbedingungen;
- IP-Schutzarten;
- Einbau des Elektroinstallationsmaterials;
- Art des Versorgungsnetzes (TN-System, IT-System, TT-System) und die daraus folgenden Anschlussbedingungen (klassische Nullung, Schutzerdung, erforderliche Zusatzmaßnahmen etc.).

Diese Gebrauchsanleitung muss dem Benutzer ausgehändigt werden. Die Gebrauchsanleitung ist den Unterlagen der elektrischen Anlage beizufügen und muss auch eventuellen neuen Besitzern ausgehändigt werden. Zusätzliche Exemplare erhalten Sie über die Website oder den Kundendienst von Niko.

## SK Upozornenia týkajúce sa inštalácie

Výrobky, ktoré sa natrvalo stanú súčasťou elektroinštalácie, a ktoré obsahujú nebezpečné napätia, musia byť inštalované kvalifikovaným elektroinštalátorom a v súlade s platnými smernicami a nariadeniami. Tento návod na použitie musí byť odovzdaný používateľovi. Mal by byť súčasťou dokumentácie o elektroinštalácii a mal by byť odovzdaný každému novému používateľovi. Ďalšie kópie sú k dispozícii na internetových stránkach spoločnosti Niko alebo prostredníctvom služby zákazníkom poskytovanej spoločnosťou Niko.

## EN CE marking



This product complies with all of the relevant European guidelines and regulations. For radio equipment Niko llc declares that the radio equipment in this manual conforms with the 2014/53/EU directive. The full text of the EU declaration of conformity is available at [www.niko.eu](http://www.niko.eu) under the product reference, if applicable.

## NL CE-markering

Dit product voldoet aan alle toepasselijke Europese richtlijnen en verordeningen. Voor radioapparatuur verklaart Niko nv dat de radioapparatuur uit deze handleiding conform is met Richtlijn 2014/53/EU. De volledige tekst van de EU-conformiteitsverklaring staat op [www.niko.eu](http://www.niko.eu) onder de productreferentie, indien van toepassing.

## FR Marquage CE

Ce produit est conforme à l'ensemble des directives et règlements européens applicables. Pour l'appareillage radio, Niko SA déclare que l'appareillage radio de ce mode d'emploi est conforme à la Directive 2014/53/EU. Le texte complet de la déclaration de conformité UE est disponible, le cas échéant, sur le site [www.niko.eu](http://www.niko.eu) à la rubrique référence produit.

## DE CE-Kennzeichnung

Dieses Produkt erfüllt alle anwendbaren europäischen Richtlinien und Verordnungen. Für Funkgeräte erklärt Niko nv, dass die Funkgeräte aus dieser Anleitung der Richtlinie 2014/53/EU entsprechen. Den vollständigen Text der EU-Konformitätserklärung finden Sie unter [www.niko.eu](http://www.niko.eu) unter der Produktreferenz, falls zutreffend.

## SK Označenie ES

Tento výrobok spĺňa všetky relevantné Európske pre d'pisy a nariadenia. Čo sa rádiových zariadení týka, spoločnosť Niko nv vyhlasuje, že rádiové zariadenia v tomto návode sú v súlade so smernicou 2014/53/EU. Celé znenie EÚ vyhlásenia o zhode je dostupné na stránke [www.niko.eu](http://www.niko.eu) v časti s referenciami o produktoch, ak bolo uplatnené.

## EN Environment



This product and/or the batteries provided cannot be disposed of in non-recyclable waste. Take your discarded product to a recognised collection point. Just like producers and importers, you too play an important role in the promotion of sorting, recycling and reuse of discarded electrical and electronic equipment. To finance the rubbish collection and waste treatment, the government levies recycling charges in certain cases (included in the price of this product).

## NL Milieu

Dit product of de bijgeleverde batterijen mag u niet bij het ongesorteerd afval gooien. Breng uw afgedankt product naar een erkend verzamelpunt. Net als producenten en importeurs speelt ook u een belangrijke rol in de bevordering van sortering, recycling en hergebruik van afgedankte elektrische en elektronische apparatuur. Om de ophaling en verwerking te kunnen financieren, heft de overheid in bepaalde gevallen een recyclingbijdrage (inbegrepen in de aankooprij van dit product).

## FR Environnement



Vous ne pouvez pas mettre ce produit ou les batteries fournies au rebut en tant que déchet non trié. Déposez votre produit usagé à un point de collecte agréé. Tout comme les fabricants et importateurs, vous jouez un rôle important dans la promotion du tri, du recyclage et de la réutilisation d'appareils électriques et électroniques mis au rebut. Pour financer la collecte et le traitement, les pouvoirs publics ont prévu, dans certains cas, une cotisation de recyclage (comprise dans le prix d'achat de ce produit).

## DE Umwelt

Sie dürfen dieses Produkt oder die mitgelieferten Batterien nicht über den normalen Hausmüll entsorgen. Bringen Sie Ihr ausgedientes Produkt zu einer anerkannten Sammelstelle. Genau wie Hersteller und Importeure spielen auch Sie eine wichtige Rolle bei Sortierung, Recycling und Wiederverwendung von ausgedienten elektrischen und elektronischen Geräten. Um die Abholung und Verarbeitung wiederverwertbarer Abfälle finanzieren zu können, ist im Verkaufspreis oftmals bereits eine obligatorische Recyclingabgabe enthalten.

## SK Prostredie

Tento výrobok a/alebo k nemu pribalené batérie sa nesmú likvidovať spolu s nerecyklovateľným odpadom. Svoj znehodnotený výrobok odneste na určené zberné miesto odpadu alebo do recyklačného strediska. Nielen výrobcovia a dovozcovia, ale aj vy zohrávate veľmi dôležitú úlohu v rámci podpory triedenia, recyklovania a opätovného používania odpadu vzniknutého z elektrických a elektronických zariadení. Aby bolo možné financovať zber, triedenie a spracovanie odpadu, vláda v určitých prípadoch odvádza poplatky za recykliáciu (tie sú zahrnuté v cene tohto výrobku).

## Support &amp; contact

nv Niko sa  
Industriepark West 40  
9100 Sint-Niklaas, Belgium

[www.niko.eu](http://www.niko.eu)

EN	+32 3 778 90 80	support@niko.eu
NL	België: +32 3 778 90 80 Nederland: +31 880 15 96 10	support.be@niko.eu support.nl@niko.eu
FR	Belgique: +32 3 778 90 80 France: +33 820 20 66 25 Suisse: +41 44 878 22 22	support.be@niko.eu support.fr@niko.eu support.ch@niko.eu
DE	Deutschland: +49 7623 96697-0 Schweiz: +41 44 878 22 22 Österreich: +43 1 7965514 Belgien: +32 3 778 90 80	support.de@niko.eu support.ch@niko.eu support.at@niko.eu support.be@niko.eu
DK	+45 74 42 47 26	support.dk@niko.eu
SE	+46 8 410 200 15	support.se@niko.eu
NO	+47 66 77 57 50	support.no@niko.eu
IT	+41 44 878 22 22	support.ch@niko.eu
PL	+48 509 378 373	support.pl@niko.eu
SK	+421 2 63 825 155	support.sk@niko.eu

Niko prepares its manuals with the greatest care and strives to make them as complete, correct and up-to-date as possible. Nevertheless, some deficiencies may subsist. Niko cannot be held responsible for this, other than within the legal limits. Please inform us of any deficiencies in the manuals by contacting Niko customer services at [support@niko.eu](mailto:support@niko.eu).