

# Tehnisko datu lapa

## Kabeļu rene RKS-Magic® 60

Art.-Nr. 6047738



Kabeļu rene ar iebūvētu ātrās stiprināšanas sistēmu Kabeļu renes lietderīgais garums ir 3000 mm. Kabeļu renes malās visā garumā ir 7 x 20 mm perforējums papildu savienošanas un montāžas elementu instalācijai.

Tiešai vītņstieņu piekarei paredzēto caurumu diametrs ir 11 mm.



**A4** Nerūsējošais tērauds 1.4571  
**2B** neizolēts, apstrādāts

Produkta papildus teksta norādījumi	Potenciālu izlīdzināšana visā garumā ir nodrošināta bez papildu būvdetaļām.
Produkta papildu apraksts 1	Magnētiskā ekranējuma efektivitāte bez vāka 20 dB, ar vāku 50 dB.
Izstrādājuma apraksts, standarti	Kabeļu rene funkciju nodrošināšanai ir sertificēta saskaņā ar DIN 4102 12. daļu (reņņu platums 100–300 mm). Montāžas izpildījums un parametri atbilst spēkā esošajiem sertifikātiem. Plašāku informāciju atradīsiet ugunsdrošības sistēmu katalogā.

### Pamatdati

Art.-Nr.	6047738
Tips	RKSM 660 A4
Apzīmējums 1	Montāžas plaksne
Apzīmējums 2	3-polīgs plate
Ražotājs	OBO
Dimensija	60x600x3050
Materiāls	Nerūsējošais tērauds, materiāls 1.4571
Materiāla saīsinājums	A4
Virsmas saīsinājums	neizolēts, apstrādāts
Mazākā VK vienība (VG)	3,00 m
Svars	499,48 kg/100 m

# Tehnisko datu lapa

## Kabeļu rene RKS-Magic® 60

Art.-Nr. 6047738

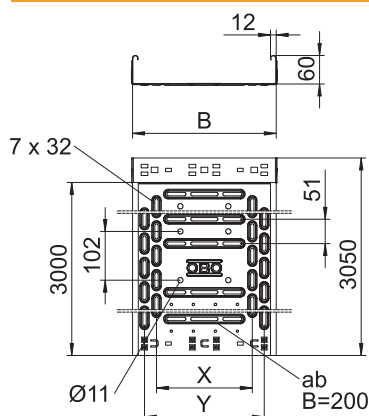


### Tehniskie dati



Derīgais šķērs griezum	35.800,00 mm <sup>2</sup>
Derīgais šķērs griezum	358,00 cm <sup>2</sup>
Piemērots funkciju nodrošināšanai	<input type="checkbox"/>
Savienotāja izpildījums perforētu pamatni	iebūvēts savienotājs
Ar augšējo daļu	1
Gridā izveidoti caurumi montāzas vajadzībām	<input checked="" type="checkbox"/>
NATO perforācijas šablons	<input type="checkbox"/>
Nerūsējošs tērauds, kodināts	<input type="checkbox"/>
Sānu caurumi	<input checked="" type="checkbox"/>
Gara laiduma izpildījums	<input type="checkbox"/>

### Izmēri

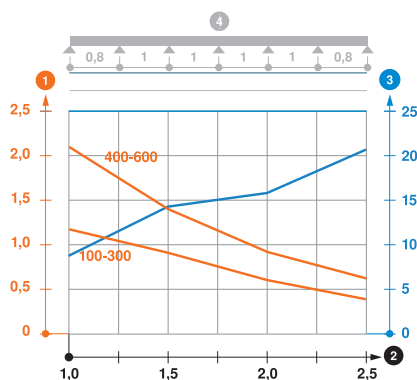


Garums	3.050,00 mm
Platums	600,00 mm
Augstums	60,00 mm
Malas augstums	60,00 mm
Izmērs B	600,00 mm
Izmērs x	450,00 mm
Izmērs y	550,00 mm
Izmērs t	400,00 mm
Loksnes biezums	0,90 mm

### pieļ. slodze:

Balstu atstatums 1,0 m	2,10 kN/m
Balstu atstatums 1,5 m	1,35 kN/m
Balstu atstatums 2,0 m	0,90 kN/m
Balstu atstatums 2,5 m	0,60 kN/m

### pieļ. slodze:



RKSM 60 tipa kabeļu renes slodzes diagramma

- 1 Pieļaujama kabeļu renes/trepju noslogojums kN/m nerēķinot slodzi instalācijas laikā
  - 2 Attālums starp balstiem, m
  - 3 Profila izliece mm pie pieļaujams slodzes kN/m
  - 4 Slodzes shēma pārbaudes laikā
- Slodzes līkne ar mm izteiktu kabeļu renes/trepju platumu  
— Profila izlieces līkne atkarībā no balstu attāluma