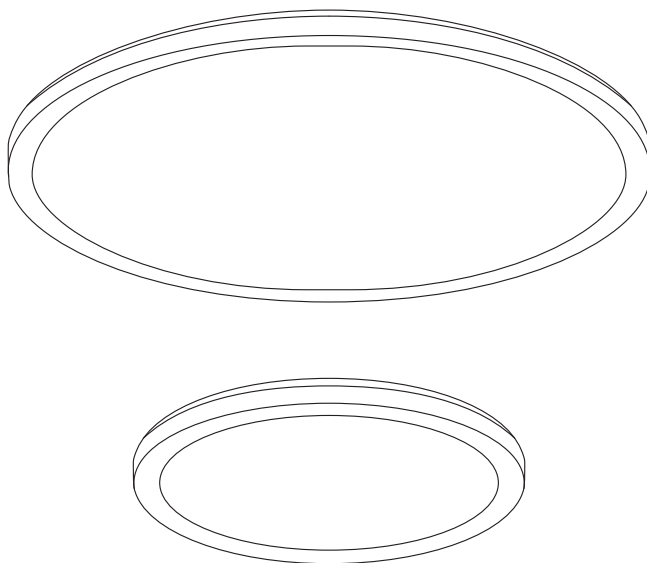


ORBIS® ULTRA SLIM BACKLIGHT

LEDVANCE

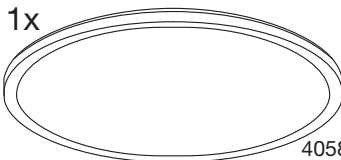


* © Dieses Produkt enthält eine Lichtquelle der Energieeffizienzklasse <X>. © This product contains a light source of energy efficiency class <X>. © Ce produit contient une source lumineuse de classe d'efficacité énergétique <X>. © Questo prodotto contiene una sorgente luminosa di classe di efficienza energetica <X>. © Este producto contiene una fuente luminosa de la clase de eficiencia energética <X>. © Este producto contém uma fonte de luz da classe de eficiência energética <X>. © Το προϊόν αυτό περιέχει φωτιστική πηγή της τάξης ενεργειακής απόδοσης <X>. © Dit product bevat een lichtbron van energie-efficiëntieklasse <X>. © Denna produkt innehåller en ljuskälla med energieeffektivitetsklass <X>. © Tämä tuote sisältää valonlähteen, jonka energiatehokkuusluokka on <X>. © Dette produktet inneholder en lyskilde med energieffektivitetsklasse <X>. © Dette produkt indeholder en lyskilde i energieffektivitetsklasse <X>. © Tento výrobek obsahuje světelný zdroj s třídou energetické účinnosti <X>. © Данный продукт содержит энергосберегающий источник света (класса <X>). © Ez a termék egy <X> energiatékonysági osztályú fényforrást tartalmaz. © Ten produkt zawiera źródło światła o klasie efektywności energetycznej <X>. © Tento výrobok obsahuje svetelný zdroj triedy energetickej účinnosti <X>. © Ta izdelek vsebuje svetilni vir razreda energetske učinkovitosti <X>. © Bu ürün, enerji verimliliği sınıfında bir ışık kaynağı içerir <X>. © Ovaj proizvod sadržava izvor svjetlosti klase energetske učinkovitosti <X>. © Acest produs conține o sursă de lumină cu clasă de eficiență energetică <X>. © Този продукт включва светлинен източник с клас на енергийна ефективност <X>. © Toode sisaldab energiatõhususe klassi <X> valgusallikat. © Šiame gaminyje yra šviesos šaltinis, kurio energijos vartojimo efektyvumo klasė <X>. © Ši s ražojums satur gaismas avot, kura energoefektivitātes klase ir <X>. © Ovaj proizvod sadrži izvor svjetlosti klase energetske efikasnosti <X>. © Цей виріб містить джерело світла класу енергоефективності <X>. © Бул өнімде <X> энергия тиімділігі класының жарық көзі бар.



	EAN	W	lm Light source	lm Output	K	°C (°C)	V~	mA	Hz	DF	
ORBIS ULTRA SLIM BL CLICKDIM 235 WT	4058075752825	15	1640	1100	3000	-20...+40	220-240	70	50/60	>0.9	25000
ORBIS ULTRA SLIM BL CLICKDIM 235 BK	4058075752863	15	1640	1020	3000	-20...+40	220-240	70	50/60	>0.9	25000
ORBIS ULTRA SLIM BL CLICKDIM 400 WT	4058075752849	22	2720	1850	3000	-20...+40	220-240	98	50/60	>0.9	25000
ORBIS ULTRA SLIM BL CLICKDIM 400 BK	4058075752887	22	2720	1740	3000	-20...+40	220-240	98	50/60	>0.9	25000


ORBIS® ULTRA SLIM BACKLIGHT





1x 

4058075752849
4058075752887
1065 g

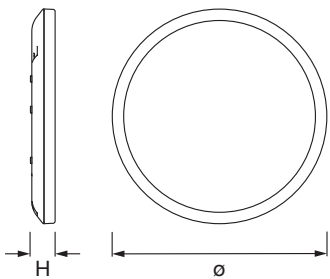
2x  2x 

1x 

4058075752825
4058075752863
430 g


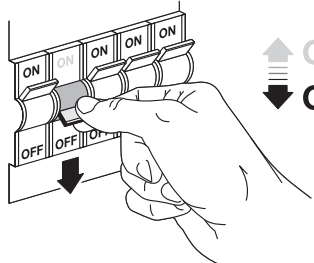
2x  2x 

mm



	H	ø
ORBIS ULTRA SLIM BL CLICKDIM 235 WT	27	235
ORBIS ULTRA SLIM BL CLICKDIM 235 BK	27	235
ORBIS ULTRA SLIM BL CLICKDIM 400 WT	27	400
ORBIS ULTRA SLIM BL CLICKDIM 400 BK	27	400

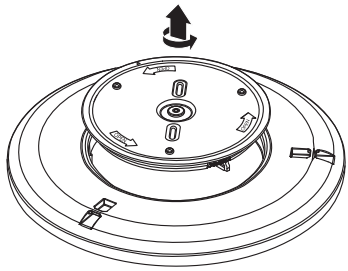
1

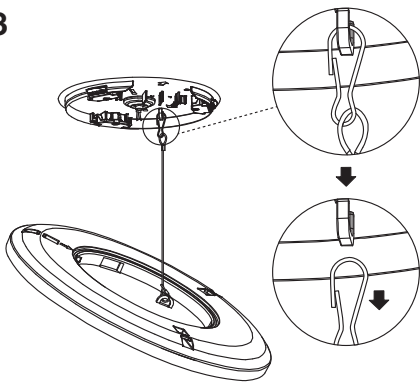
ON ON ON
OFF OFF OFF

↑ ON
↓ OFF

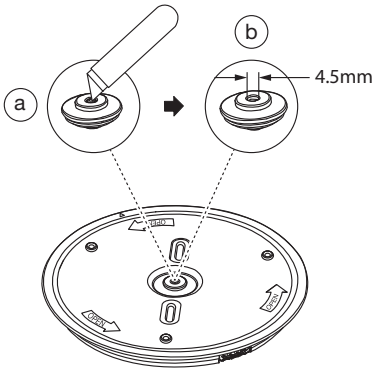
2



3

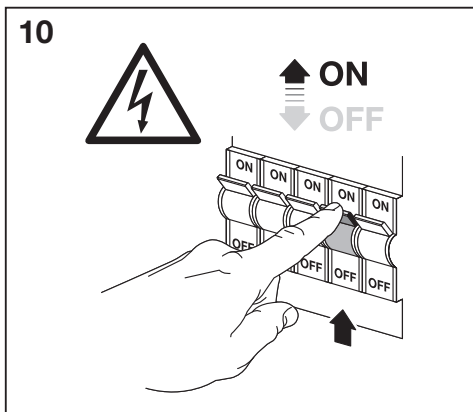
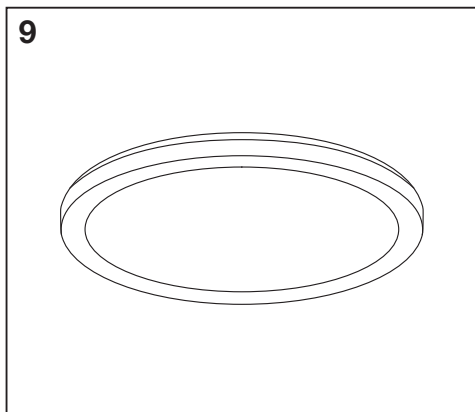
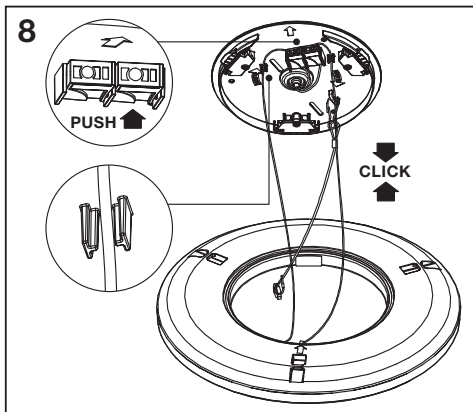
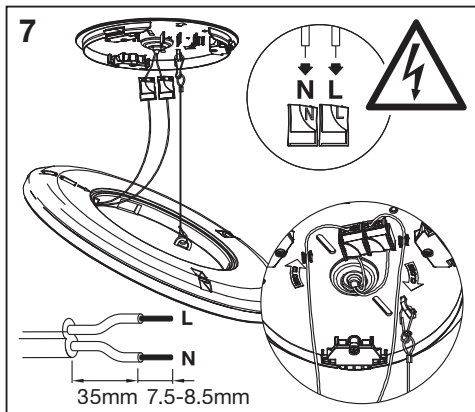
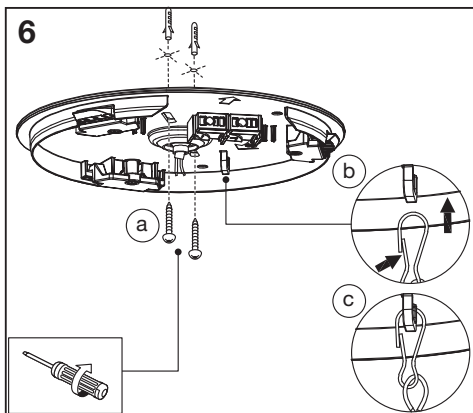
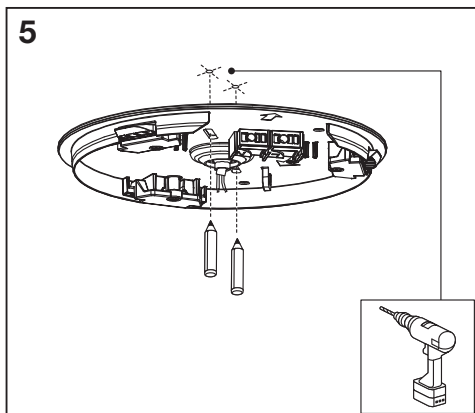


4

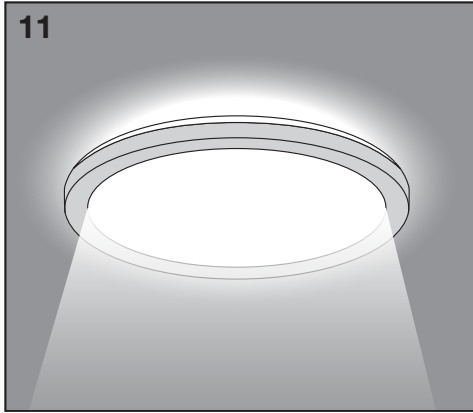


a b 4.5mm

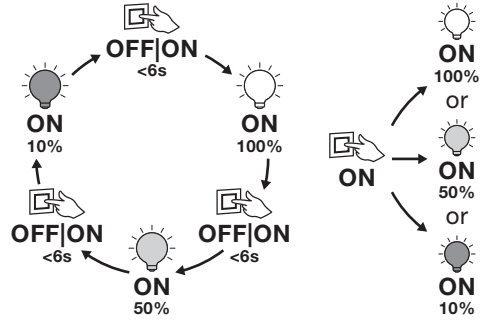
ORBIS® ULTRA SLIM BACKLIGHT



11



3 click dim setting memory



	EAN	n			ENERGY * X =
ORBIS ULTRA SLIM BL CLICKDIM 235 WT	4058075752825	1	AC42147		E
ORBIS ULTRA SLIM BL CLICKDIM 235 BK	4058075752863	1			
ORBIS ULTRA SLIM BL CLICKDIM 400 WT	4058075752849	1	AC42148		E
ORBIS ULTRA SLIM BL CLICKDIM 400 BK	4058075752887	1			

Points de collecte sur www.quefairedemesdechets.fr

C10449057
 G11179616
 23.10.2023



LEDVANCE GmbH
 Steinerne Furt 62
 86167 Augsburg, Germany
www.ledvance.com