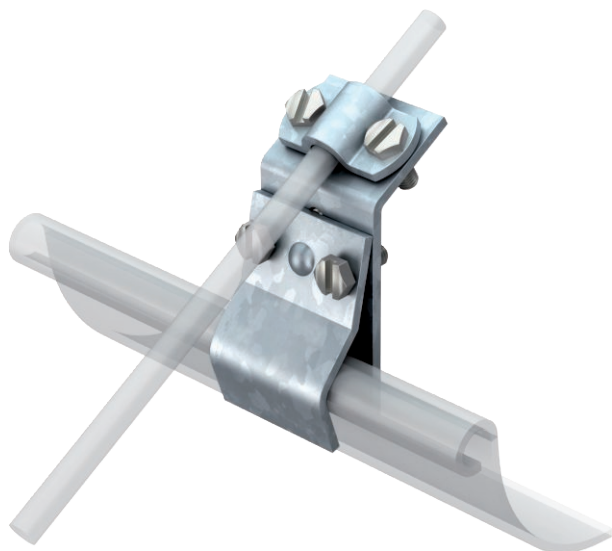


Tehnisko datu lapa

Jumta teknes skava visu biezumu apmalei

Art.-Nr. 5316014



- Ar 4 skrūvēm ar sešstūra galvu M6 x 16
- Piemērots visu biezumu apmalēm

St	Tērauds
FT	karsti cinkots

Izstrādājuma apraksts

Pamatdati

Art.-Nr.	5316014
Tips	262
Apzīmējums 1	Notekrenes skava
Dimensija	8-10mm
Materiāls	Tērauds
Materiāla saīsinājums	St
Virsmas	karsti cinkots
Virsmas atbilstoši DIN	DIN EN ISO 1461
Virsmas saīsinājums	FT
Mazākā VK vienība (VG)	25,00 gab.
Svars	20,30 kg/100 gab.

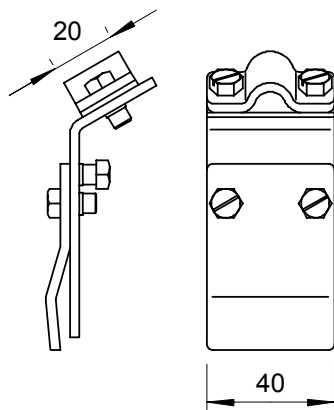
Tehnisko datu lapa

Jumta teknes skava visu biezumu apmalei

Art.-Nr. 5316014



Tehniskie dati



Stiprinājuma skrūves veids
Savienotāja veids
Pielāgots

Sešstūra skrūve
Jumta notekcaurules skava
Rd 8-10 mm