

• Description  
• Description  
• Descripción  
• Açıklama

- 1 – 2. Riser system power supply input connector.
3. Input connector of riser system: SUB SYSTEM IN interface for 323002.
4. Entrance panel: riser entrance panel output connector.
5. Output connector of SYSTEM OUT BUS: connect SYSTEM IN interface of next 323003 or 323001 related interface.
6. System BUS connector of SYSTEM IN: connect last 323003's SYSTEM OUT interface or vacancy.
7. System configurator connector: insert resistor.
8. Configuration connector for updating software and connect PC in series.
9. Adjust switch of video channel gain from system BUS to riser internal unit.
10. Adjust switch of video channel gain from riser entrance panel to system BUS.

- 1 – 2. Connecteur entrée alimentation système montante.
3. Connecteur entrée de système montant: Interface SOUS-SYSTÈME IN pour 323002.
4. Poste externe: connecteur sortie poste externe montante.
5. Connecteur sortie de SYSTÈME OUT BUS: connecter interface SYSTÈME IN de l'interface 323003 suivante ou de l'interface correspondante 323001.
6. Connecteur BUS système du SYSTÈME IN: connecteur dernière interface ou libre SYSTÈME OUT.
7. Connecteur configurateur système: mettre en place le configurateur.
8. Connecteur de configuration pour mise à jour logiciel et connecter PC en série.
9. Régler gain canal commutateur vidéo du BUS système au poste interne montante.
10. Régler gain canal commutateur vidéo du poste interne montant au BUS système.

**Note:** (2 – 6) these four terminals are Rj45 connectors, use CAT5 cable.

**Indication lights**

- CFG: Configuration guide - S1: Confirmation
- POWER: Power supply - S2: Input
- L1 L2: Intercom status

**Note:** (2 – 6) ces quatre terminaux sont des connecteurs RJ45, utiliser un câble CAT5.

**Indicateurs lumineux**

- CFG: Guide configuration - S1: Confirmation
- POWER: Alimentateur - S2: Entrée
- L1 L2: État intercom

- 1 – 2. Conector entrada alimentación sistema montante
3. Conector entrada del sistema montante: Interfaz entrada SISTEMA SUB para 323002.
4. Placa exterior: conector salida placa exterior montante.
5. Conector salida de BUS SALIDA SISTEMA: conectar interfaz entrada SISTEMA a la interfaz relativa siguiente de 323003 o 323001.
6. Conector BUS sistema de entrada SISTEMA: conectar la interfaz SALIDA SISTEMA de 323003 última o libre.
7. Conector configurador sistema: insertar resistencia.
8. Conector de configuración para actualizar software y conectar PC en serie.
9. Regular pulsador de ganancia canal video en BUS sistema para unidad interior montante.
10. Regular pulsador de ganancia canal video en placa exterior montante para BUS sistema.

- 1 – 2. Merdiven sistemi güç kaynağı giriş konektörü.
3. Merdiven sistemi giriş konektörü: 323002 için SUB SYSTEM IN arayüzü.
4. Giriş paneli: merdiven giriş paneli çıkış konektörü.
5. SYSTEM OUT BUS çıkış konektörü: bir sonraki 323003 veya 323001 ilgili arayüzünün SYSTEM IN arayüzünü bağlayınız.
6. SYSTEM GİRİŞ panelinin sistem BUS konektörü: son 323003'ün SYSTEM ÇIKIŞ arayüzünün veya boş arayüzü bağlayınız.
7. Sistem konfigürasyon aracı konektörü: rezistansı yerleştiriniz.
8. Yazılımın güncellenmesi ve seri PC bağlantısı için konfigürasyon konektörü.
9. Sistem BUS terminalinden merdiven dahili ünitesine video kanalı kazancı svicini ayarlayınız.
10. Video kanalı kazancı svicini merdiven giriş panelinden sistem hattına (BUS) ayarlayınız.

**Nota:** (2 – 6) estos cuatro terminales son conectores Rj45, usar el cable CAT5.

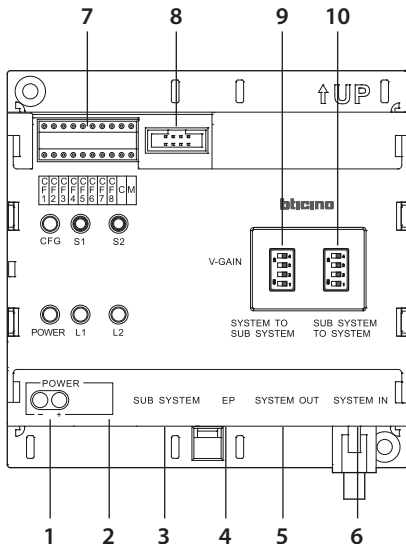
**Luces de indicación**

- CFG: Guía de configuración - S1: Confirmación
- POWER: Alimentación - S2: Entrada
- L1 L2: Estado intercom

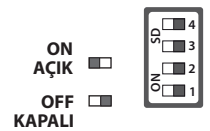
**Not:** (2 – 6) bu dört terminal RJ45 konektörleridir, CAT5 kablo kullanınız.

**Uyarı ışıkları**

- CFG: Konfigürasyon kılavuzu - S1: Onay
- POWER: Güç kaynağı - S2: Giriş
- L1 L2: Intercom konumu

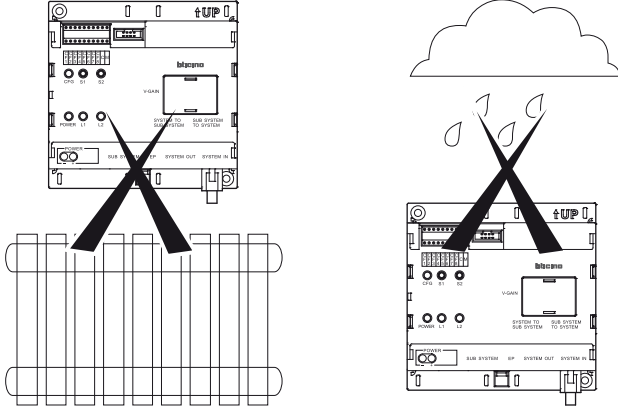


DIP switch setting instruction  
Commutateur réglage instruction  
Instrucciones ajuste DIP switch  
DIP anahtar ayar talimatları



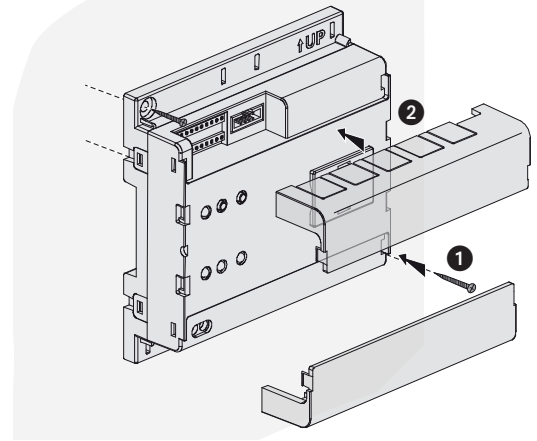
	Distance Distance Distancia Mesafe	1	2	3	4
<b>Color video signal</b> Signal vidéo couleur Señal de vídeo color Renkli video sinyali	0 – 300 m	OFF KAPALI	OFF KAPALI	OFF KAPALI	OFF KAPALI
	300 – 700 m	ON AÇIK	OFF KAPALI	OFF KAPALI	OFF KAPALI
	700 – 1000 m	ON AÇIK	ON AÇIK	OFF KAPALI	OFF KAPALI
<b>B/W video signal</b> Signal vidéo noir et blanc Señal de vídeo B/W S/B video sinyali	1000 – 1500 m	ON AÇIK	ON AÇIK	ON AÇIK	OFF KAPALI
	1500 – 2000 m	ON AÇIK	ON AÇIK	ON AÇIK	ON AÇIK

- Installation notes
- Notes d'installation
- Notas de instalación
- Montaj notları



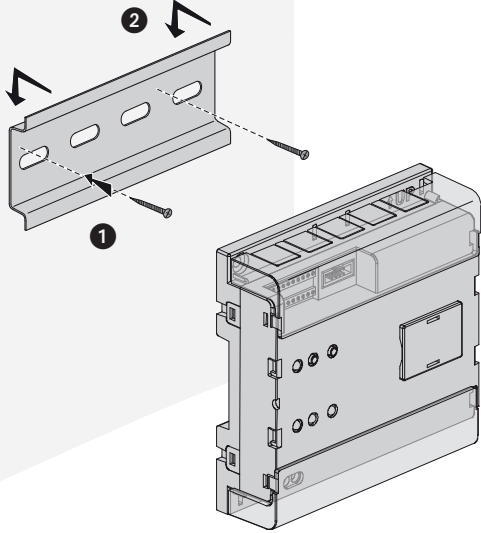
Don't install in heat-source and damp place.  
 Ne pas installer à proximité de sources de chaleur ni à un endroit humide.  
 No instalar cerca de fuentes de calor y en lugares húmedos.  
 Isı kaynaklarının olduğu ve ıslak-rutubetli ortamlara monte etmeyiniz.

- Installation way (1)
- Installation (mode 1)
- Modo de instalación (1)
- Montaj (yöntem 1)



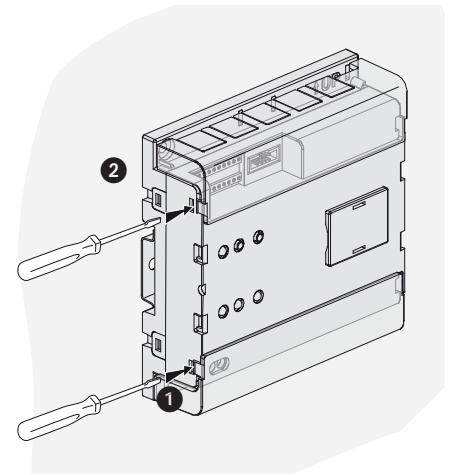
1. To fasten the body on the wall use screw.
  2. Insert the cover into body and fasten it.
1. Pour fixer le corps au mur, utiliser des vis.  
 2. Placer la couverture sur le corps et la fixer.
1. Usar un tornillo para fijar el cuerpo en la pared.
  2. Insertar la tapa en cuerpo y fijar.
1. Gövdeyi duvara monte etmek için vida kullanınız.  
 2. Kapağı gövdeye yerleştiriniz ve sabitleyiniz.

- Installation (way 2)
- Installation (mode 2)
- Instalación (modo 2)
- Montaj (yöntem 2)



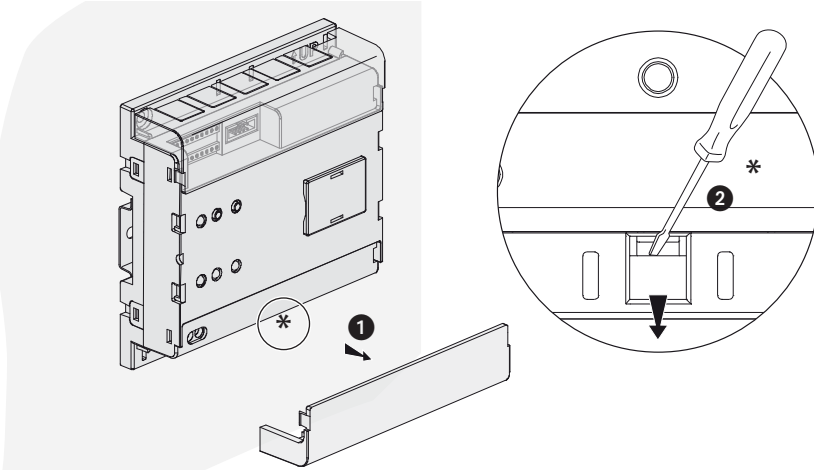
1. To fasten the bracket on the wall use screw.
  2. Buckle the top of body to the bracket, then pull down the body till hearing fixed hintvoice.
1. Usar un tornillo para fijar el soporte en la pared.  
 2. Fijar la parte superior del cuerpo en el soporte y luego bajar el cuerpo hasta que se oiga un clic.
1. Bağlantı parçasını duvara tespit etmek için vida kullanınız.
  2. Gövdenin üst kısmını bağlantı parçasına geçirin ve bir çıtlama sesi duyana kadar gövdeyi aşağı çekiniz.

- Dismantle guide
- Guide démontage
- Guía desmontaje
- Sökme prosedürü



1. Use screw driver aim at the buckle and pull down to separate body and cover on one side. Repeat the first step on the other side. Then use hand to take down the cover.
  2. Same way to take off another cover.
1. Usar un destornillador en el bloque y girarlo para separar el cuerpo y la tapa en un lado. Repetir el primer paso en el otro lado. Extraer manualmente la tapa.  
 2. Hacer lo mismo para desmontar la otra tapa.
1. Utiliser un tournevis dans la bouche et tirer vers le bas pour séparer corps et couverture sur un côté. Répéter la première opération de l'autre côté. Ensuite, abaisser manuellement la couverture.
  2. Procéder de même pour retirer une autre couverture.
1. Tornavida ucunu tokaya geçirek aşağı çekiniz ve bir yanda gövde ve kapağı birbirinden ayırınız. Aynı prosedürü diğer yanda da tekrar ediniz. Daha sonra el yordamıyla kapağı alınız.  
 2. Başka bir kapağı çıkarmak için de aynı yöntemi kullanınız.

- Dismantle guide
- Guide démontage
- Guía desmontaje
- Sökme prosedürü



1. Take off the cover
2. Use screw driver aim at the buckle and pull down, body will be released.

**Attention**

Don't force to take off the cover by hand.  
Reset the buckle before installation.

1. Retirer la couverture.
2. Utiliser un tournevis dans la bouche et tirer vers le bas pour relâcher le corps.

**Attention**

Ne pas forcer pour retirer manuellement la couverture.  
Effectuer le reset de boucle avant installation.

1. Desmontar la tapa
2. Usar un destornillador en el bloqueo y girarlo para liberar el cuerpo.

**Atención**

No desmontar la tapa manualmente forzándola.  
Restablecer la fijación antes de la instalación.

1. Kapağı çıkarınız.
2. Tornavida ucunu tokaya geçirek aşağı çekiniz, gövde serbest kalacaktır.

**Dikkat:**

Kapağı el ile çıkarmak için zorlamayınız.  
Montaj öncesinde tokayı serbest hale getiriniz.

- Technical data
- Caractéristiques techniques
- Datos técnicos
- Teknik veriler

- Power supply:	30 Vdc	- Alimentación:	30 Vdc
- Current:	standby < 60 mA; work < 110 mA	- Corriente:	standby < 60 mA; trabajo < 110 mA;
- Consumption:	standby < 1.8 W; work < 4.4 W	- Consumo:	standby < 1,8 W; trabajo < 4,4 W;
- Alimentateur:	30 Vdc	- Güç kaynağı:	30 Vdc
- Courant:	stand-by < 60 mA; fonctionnement < 110 mA	- Akım:	standby < 60 mA; çalışır durum < 110 mA
- Consommation:	stand-by < 1,8 W; fonctionnement < 4,4 W	- Güç Sarfiyatı:	standby < 1,8 W; çalışır durum < 4,4 W

Size of square hole  
Taille trou carré  
Tamaño del orificio cuadrado  
Kare delik ölçüsü

