

Tehnisko datu lapa

Vadu turētājs VA, paredzēts isCon® Professional+ / Premium
Art.-Nr. 5408056



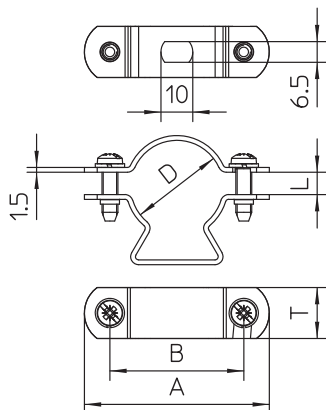
- Lai piemontētu isCon® vadu pie jumta/sienas konstrukcijām
- Ar atspērplāksnēm skrūvju nodrošināšanai pret patvaļīgu atskrūvēšanos

A2 Nerūsējošais tērauds 1.4301

Pamatdati

Art.-Nr.	5408056
Tips	isCon H VA
Apzīmējums 1	Kabeļu stiprinājums
Apzīmējums 2	priekš isCon kabeļa
Dimensija	ø 23mm
Materiāls	Nerūsējošais tērauds, materiāls 1.4301
Materiāla saīsinājums	A2
Mazākā VK vienība (VG)	50,00 gab.
Svars	2,85 kg/100 gab.

Tehniskie dati



Izmērs A	52,00 mm
Izmērs B	39,00 mm
Izmērs D	21,00 - 23,00 Ø mm
Izmērs H	34,00 mm
Izmērs L	2,50 mm
Izmērs T	14,00 mm
Vadītāja izmēri	21-23 mm apaļš
Pielāgots	21-23 mm rund mm