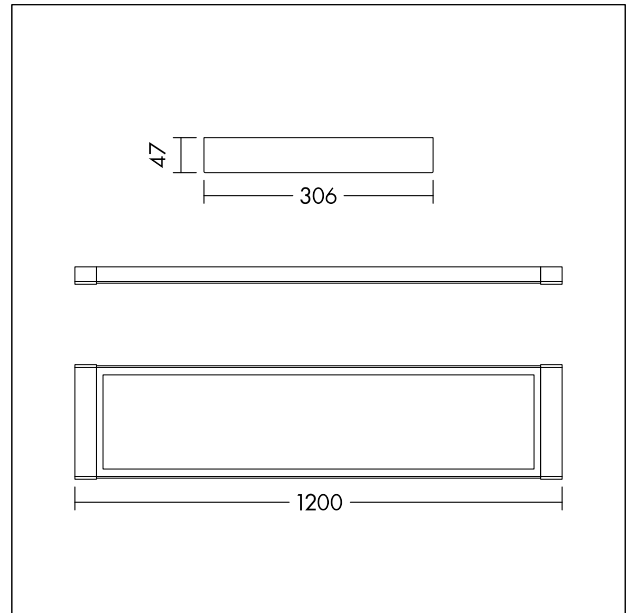


LED-Pendelleuchte

LED-Pendelleuchte für direkte und indirekte Beleuchtung mit $UGR < 19$. Sanfte, weiche und blendfreie Beleuchtung für Büros und Bildungseinrichtungen mit opalem Diffusor aus PS für vollständig homogene Ausleuchtung. Leuchten Leistung: 45 W Lebensdauer: 50.000 h, L80, Farbortoleranz (initial MacAdam): 4, Gesamtlichtstrom: 5500 lm, Leuchten Lichtausbeute: 122 lm/W, Farbwiedergabe $R_a > 80$, Farbtemperatur 4000 K. Verhältnis direkt/indirekt: 70:30. Werkzeugfreie Montage (Anschlussklemme für bis zu 2,5-mm²-Drähte). Flackerfrei. Sensor, Notlichtzubehör und Tragschienenverbinder als Zubehör erhältlich. Eingangsleistung ist vor Ort in 4 Schritten einstellbar (FLEX1 – 5500 lm (45W), FLEX2 – 5225 lm (43W), FLEX3 – 4950 lm (41W), FLEX4 – 4675 lm (38W)). Flex-Daten zu anderen Farbtemperaturen finden Sie auf der Website. Einschließlich Abhängezubehör. Abmessungen: 1200 x 306 x 47 mm, Gewicht: 3,5 kg.



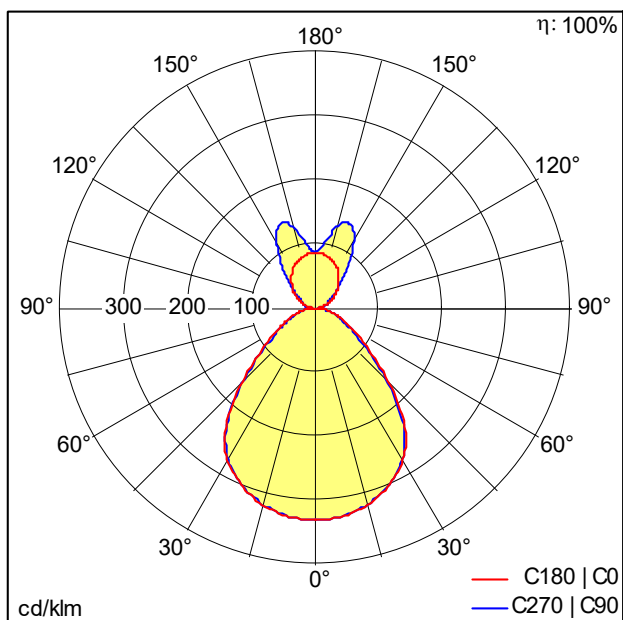
TE_ROXY_F_1200_PEND_Persp.jpg



TE_ROXY_M_1200.wmf

Lichtverteilung

STD - Standard



TE_ROXY_1200_DI_5500_840.ltd

- Lichtquelle: LED
- Leuchten Lichtstrom*: 5489 lm
- Leuchten Lichtausbeute*: 122 lm/W
- Farbwiedergabeindex min.: 80
- Ähnlichste Farbtemperatur*: 4000 Kelvin
- Farbortoleranz (initial MacAdam): 4
- Mittlere Bemessungslebensdauer*: L80 50000 h bei 25 °C
- Betriebsgerät: 1x LED_Con
- Leuchten Leistung*: 45 W Leistungsfaktor = 0,92
- Steuerung: Fixed output
- Wartungskategorie CIE 97: D - Geschlossen IP2X
- Total harmonic distortion (THD): 20,00 %

Dieses Produkt enthält Lichtquellen der Energieeffizienzklasse D.

Die mit * gekennzeichneten Werte sind Bemessungswerte. Leistung und Lichtstrom unterliegen initial einer Toleranz von +/- 10%, die ähnlichste Farbtemperatur unterliegt initial einer Toleranz von +/- 150K. Die Werte gelten, wenn nicht anders angegeben, für eine Umgebungstemperatur von 25°C.