



Replaces / Reemplaza / Remplace / 更新 48940-223-02 Rev. 02, 12/2019

Terminal Cover and Lug Shield Kits for PowerPacT™ H/J-Frame and TeSys™ GV5 Circuit Breakers

Kits de protector de zapata y cubierta de terminal para interruptores automáticos PowerPacT™ con marco H/J y TeSys™ GV5

Kits de cache-bornes et de blindages de cosses pour disjoncteurs PowerPacT^{MC} à châssis H/J et TeSys^{MC} GV5

适用于 PowerPacT™ H/J 型和 TeSys™ GV5 断路器的端子盖和接线端子屏蔽套件

Retain for future use. / Conservar para uso futuro. / À conserver pour usage ultérieur. / 请妥善保管，供日后参考。

Table / Tabla / Tableau 1 : Kit Contents / Contenido del accesorio / Contenu du kit / 套件内容

Kit / Accesorio / Kit / 套件	Part / Pieza / Pièce / 部件	H-frame / Marco H / Châssis H / H 型, 60 A	H-frame / Marco H / Châssis H / H 型, 150 A GV5PB150	J-frame / Marco J / Châssis J / J 型 GV5PB250	Qty. / Cont. / Qté / 数量
Terminal Cover Kit / Accesorio de cubierta de terminales / Kit de couvercle de bornes / 接线端子盖 套件 S37436 S37440	Terminal Covers / Cubiertas de terminales / Couvercles de bornes / 接线端子盖				1
	Screws / Tornillos / Vis / 螺钉				2
Lug Shield Kit / Accesorio de protección de zapatas / Kit d'écran de protection des cosses / 端子护罩套件 S37446 S37447 S37448	Lug Shields / Protecciones de zapatas / Écrans de protection des cosses / 端子护罩	S37446 	S37447 	S37448 	1
	Wire Range / Calibre del conductor / Calibre de fils / 线径范围	#14–#3 AWG (2.5–27 mm ²)	#14–3/0 AWG (2.5–95 mm ²)	#4 AWG–350 kcmil (20–185 mm ²)	
	Screws / Tornillos / Vis / 螺钉				3
	Lense / Lente / Lentille / 屏蔽挡板				1

Tool Required

Phillips #2 Screwdriver
Pliers

Herramienta necesaria

Desatornillador Phillips no. 2
Pinzas

Outil nécessaire

Tournevis Phillips n° 2
Pincés

所需工具

Phillips 2 号螺丝刀
钳子

Installation

Instalación

Installation

安装

⚡ ⚠ DANGER / PELIGRO / DANGER / 危险

HAZARD OF ELECTRIC SHOCK, EXPLOSION, OR ARC FLASH

- Apply appropriate personal protective equipment (PPE) and follow safe electrical work practices. See NFPA 70E, CSA Z462, NOM 029-STPS or local equivalent.
- This equipment must be installed and serviced only by qualified electrical personnel.
- Turn off all power supplying this equipment before working on or inside equipment.
- Always use a properly rated voltage sensing device to confirm power is off.
- Replace all devices, doors and covers before turning on power to this equipment.

Failure to follow these instructions will result in death or serious injury.

EXPLOSIÓN O DESTELLO POR ARQUEO

- Utilice equipo de protección personal (EPP) apropiado y siga las prácticas de seguridad en trabajos eléctricos establecidas por su Compañía, normas NFPA 70E, CSA Z462, NOM-029-STPS u otros códigos locales correspondientes.
- Solamente el personal eléctrico especializado deberá instalar y prestar servicio de mantenimiento a este equipo.
- Desenergice el equipo antes de realizar cualquier trabajo en él.
- Siempre utilice un dispositivo detector de tensión nominal adecuado para confirmar la desenergización del equipo.
- Vuelva a colocar todos los dispositivos, las puertas y las cubiertas antes de energizar el equipo.

El incumplimiento de estas instrucciones podrá causar la muerte o lesiones serias.

RISQUE D'ÉLECTROCUTION, D'EXPLOSION OU D'ÉCLAIR D'ARC

- Portez un équipement de protection personnelle (ÉPP) approprié et observez les méthodes de travail électrique sécuritaire. Reportez-vous aux normes NFPA 70E, CSA Z462, NOM 029-STPS ou aux codes locaux en vigueur.
- Seul un personnel qualifié doit effectuer l'installation et l'entretien de cet appareil.
- Coupez toute alimentation de cet appareil avant d'y travailler.
- Utilisez toujours un dispositif de détection de tension à valeur nominale appropriée pour s'assurer que l'alimentation est coupée.
- Remplacez tous les dispositifs, les portes et les couvercles avant de mettre l'appareil sous tension.

Le fait de ne pas suivre ces instructions entrainera des blessures graves, voire mortelles.

可能有触电、爆炸或者电弧灼伤的危險

- 采用适当的个人防护设备 (PPE) 并遵循电气作业安全守则。请参阅 NFPA 70E, CSA Z462, NOM 029-STPS 或当地对应的标准。
- 本设备只能由专业电气人员安装和维修。
- 在此设备上或内部进行操作时, 请先断开所有电源。
- 务必使用具有合适额定电压的设备来检测是否断电。
- 在对设备通电之前, 装回所有的门锁, 门和面罩。

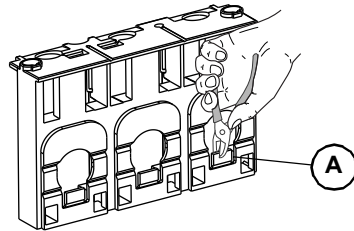
不遵循上述说明将导致人员伤亡。

1. Turn off all power supplying this equipment.
2. If circuit breaker is installed, remove from installation.
3. For lug shields (kits S37446, S37447, and S37448) used with control wires, remove tab (A) for control wire leads from terminal cover.

1. Desenergice el equipo.
2. Si el interruptor automático está instalado en el equipo, desmóntelo.
3. Para las protecciones de zapatas (accesorios S37446, S37447 y S37448) que se utilizan con los cables de control, desprenda la lengüeta (A) de la cubierta de terminales para dirigir los conductores de control.

1. Couper l'alimentation de l'appareil.
2. Si le disjoncteur est installé dans l'appareil, l'enlever.
3. Pour les écrans de protection des cosses (kits S37446, S37447 et S37448) utilisé avec fils de contrôle, retirer la languette (A) du couvercle de bornes pour acheminer les fils de contrôle.

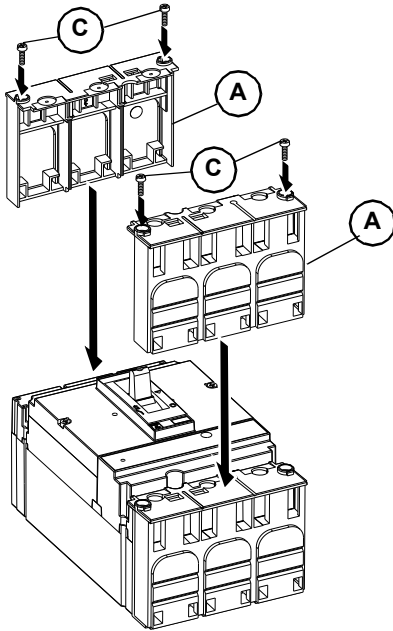
1. 请关闭设备的所有电源。
2. 如果安装了断路器, 将其从设备上移除。
3. 对于同控制线一起使用的端子护罩 (套件 S37446、S37447 和 S37448), 从接线端子盖上移除控制线引线的出线口 (A)。



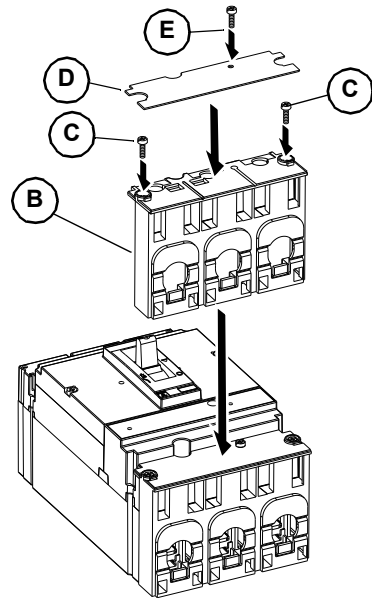
- | | | | |
|---|---|--|--|
| <p>4. Install terminal covers (A) or lug shields (B) onto circuit breaker using screws (C) provided. Torque screws to 10.6 lb-in. (1.2 N•m).</p> <p>5. Reinstall circuit breaker as outlined in circuit breaker instruction manual shipped with circuit breaker.</p> <p>6. For lug shields (kit numbers S37446, S37447 and S37448):</p> <ol style="list-style-type: none">Insert wires as instructed per instruction bulletin provided with circuit breaker.Remove protective coating from lense, if installed.Install lense (D) over wire binding screw access ports using screw (E) provided. Torque screws to 10.6 lb-in. (1.2 N•m). | <p>4. Instale las cubiertas de terminales (A) o las protecciones de zapatas (B) en el interruptor automático utilizando los tornillos (C) incluidos. Apriete los tornillos a 1,2 N•m (10,6 lbs-pulg).</p> <p>5. Vuelva a instalar el interruptor automático tal como se indica en las instrucciones correspondientes incluidas.</p> <p>6. Para las protecciones de zapatas (accesorios S37446, S37447 y S37448):</p> <ol style="list-style-type: none">Inserte los cable de acuerdo con las instrucciones en el boletín incluido con el interruptor automático.Retire el revestimiento protector del lente, si está instalado.Instale el lente (D) sobre los puertos de acceso de los tornillos de sujeción de cables utilizando el tornillo (E) incluido. Apriete los tornillos a 1,2 N•m (10,6 lbs-pulg). | <p>4. Installer les couvercles de bornes (A) ou les écrans de protection des cosses (B) sur le disjoncteur à l'aide des vis (C) fournies. Serrer les vis à 1,2 N•m (10,6 lb-po).</p> <p>5. Réinstaller le disjoncteur selon les directives d'utilisation du disjoncteur qui l'accompagnent.</p> <p>6. Pour les écrans de protection des cosses (kits S37446, S37447 et S37448) :</p> <ol style="list-style-type: none">Insérer les fils selon les directives d'utilisation fournies avec le disjoncteur.Retirer le revêtement protecteur de la lentille, s'il est installé.Installer la lentille (D) sur les ports d'accès des vis de fixation des fils à l'aide de la vis (E) fournie. Serrer les vis à 1,2 N•m (10,6 lb-po). | <p>4. 使用提供的螺钉 (C) 将接线端子盖 (A) 或端子护罩 (B) 安装到端口路器上。拧紧转矩至 10.6 lb-in (1.2 N•m)。</p> <p>5. 重新安装断路器随附的断路器安装手册中所述的断路器。</p> <p>6. 对于端子护罩 (套件编号 S37446、S37447 和 S37448) :</p> <ol style="list-style-type: none">根据断路器的安装说明插入电线。安装后移除屏蔽挡板的保护层。使用提供的螺钉 (E) 将屏蔽挡板 (D) 安装到电线接线螺钉接入端口上。将螺钉拧紧至转矩 10.6 lb-in. (1.2 N•m)。 |
|---|---|--|--|

Figure / Figura / Figure 1 : Terminal Cover and Lug Shield Installation /
 Instalación de la cubierta de terminales y protección de zapatas /
 Installation du couvercle des bornes et de l'écran de protection des cosses /
 接线端子盖和端子护罩的安装

Terminal Cover Installation /
 Instalación de la cubierta de terminales /
 Installation du couvercle de bornes /
 接线端子盖的安装



Lug Shield Installation /
 Instalación de la protección de zapatas /
 Installation de l'écran de protection des cosses /
 端子护罩的安装



Electrical equipment must be installed, operated, serviced, and maintained only by qualified personnel. No responsibility is assumed by Schneider Electric for any consequences arising out of the use of this material.

Schneider Electric, Square D, PowerPacT and TeSys are trademarks and the property of Schneider Electric SE, its subsidiaries, and affiliated companies. All other trademarks are the property of their respective owners.

Schneider Electric USA, Inc.
 800 Federal Street
 Andover, MA 01810 USA
 888-778-2733
www.se.com/us

Solamente el personal calificado deberá instalar, hacer funcionar y prestar servicios de mantenimiento al equipo eléctrico. Schneider Electric no asume responsabilidad alguna por las consecuencias emergentes de la utilización de este material.

Schneider Electric, Square D, PowerPacT y TeSys son marcas comerciales y propiedad de Schneider Electric SE, sus filiales y compañías afiliadas. Todas las otras marcas comerciales son propiedad de sus respectivos propietarios.

Importado en México por:
Schneider Electric México, S.A. de C.V.
 Av. Ejercito Nacional No. 904
 Col. Palmas, Polanco 11560 México, D.F.
 55-5804-5000
www.se.com/mx

Seul un personnel qualifié doit effectuer l'installation, l'utilisation, l'entretien et la maintenance du matériel électrique. Schneider Electric n'assume aucune responsabilité des conséquences éventuelles découlant de l'utilisation de cette documentation.

Schneider Electric, Square D, PowerPacT et TeSys sont des marques commerciales et la propriété de Schneider Electric SE, ses filiales et compagnies affiliées. Toutes les autres marques commerciales sont la propriété de leurs propriétaires respectifs.

Schneider Electric Canada, Inc.
 5985 McLaughlin Road
 Mississauga, ON L5R 1B8 Canada
 800-565-6699
www.se.com/ca

电气设备只能由合格人员安装、操作、维修和维护。施耐德电气对因未遵循本资料而产生的后果不承担责任。

“Schneider Electric” 和 “Square D” 均属施耐德电气公司、其子公司及其关联公司的商标和财产。所有其他商标均为其各自所有者的财产。

施耐德电气（中国）有限公司
 北京市朝阳区望京东路6号施耐德大厦
 邮编：100102
 (010) 8434-6699
www.se.com/cn