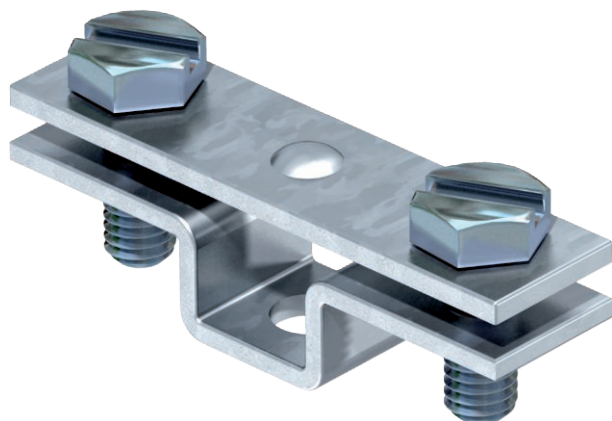


# Tehnisko datu lapa

Distances apskava plakanvadiem, ar stiprināšanas atveri Ø 6,5  
Art.-Nr. 5032040



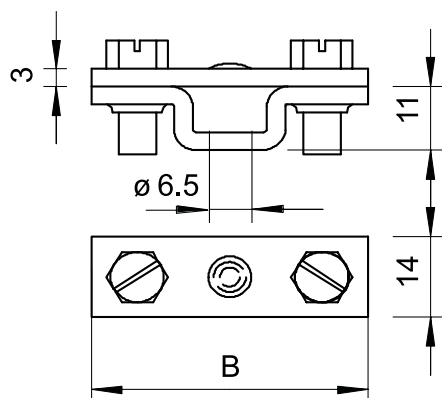
- Piemērotība: FL 30 un FL 40
- Ar stiprināšanas atveri Ø 6,5 un 2 sešstūrģalvas skrūvēm M6 x 16 (F)

<b>St</b>	Tērauds
<b>FT</b>	karsti cinkots

## Pamatdati

Art.-Nr.	5032040
Tips	831 40
Apzīmējums 1	Stieples stiprinājums
Apzīmējums 2	plakandzelzim
Dimensija	40mm
Materiāls	Tērauds
Materiāla saīsinājums	St
Virsmā	karsti cinkots
Virsmā atbilstoši DIN	DIN EN ISO 1461
Virsmas saīsinājums	FT
Mazākā VK vienība (VG)	25,00 gab.
Svars	3,89 kg/100 gab.

## Tehniskie dati



Izmērs B	65,00 mm
Vadītāja izmēri	maks. 40 mm plakans
Pielāgots	max. 40 mm flach mm