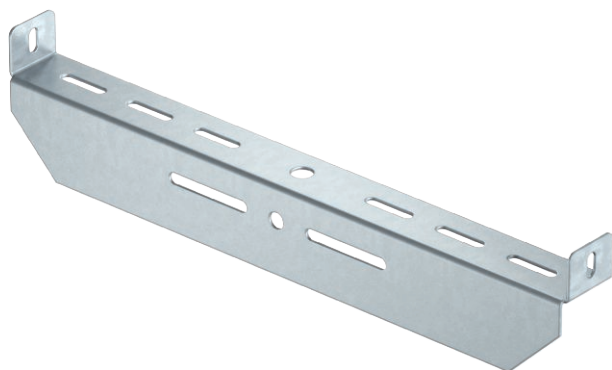


# Tehnisko datu lapa

## Universāla centrālā piekare

Art.-Nr. 6358853



Centrālā piekare, universāla, nostiprināšanai pie vītņstiepiem un iekārtajiem statņiem.



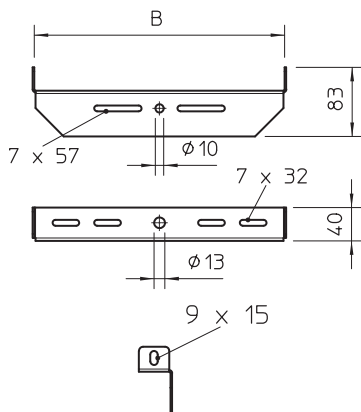
<b>St</b>	Tērauds
<b>FS</b>	cinkots

Produkta papildus teksta norādījumi | Šis centrālās piekares ieteicamais pielietojums kombinācijā ar kabelu trespēm un režģveida renēm.

### Pamatdati

Art.-Nr.	6358853
Tips	MAHU 200 FS
Apzīmējums 1	Centrālā iekāre
Apzīmējums 2	universāls
Dimensija	B200mm
Materiāls	Tērauds
Materiāla saīsinājums	St
Virsmas	cinkots
Virsmas atbilstoši DIN	DIN EN 10346
Virsmas saīsinājums	FS
Mazākā VK vienība (VG)	1,00 gab.
Svars	27,50 kg/100 gab.

### Tehniskie dati



Platums	200,00 mm
Izmērs B	200,00 mm
Izpildījums	citi
Reņu stiprinājums	skrūvējams
Vītņstienim	M12
metriskajam vītņstienim	12,00
Piemērots renes/trepju platumam	200,00 mm
Piemērots funkciju nodrošināšanai	<input type="checkbox"/>
Piemērots kabelu renei	<input checked="" type="checkbox"/>
Piemērots kabelu trespēm	<input checked="" type="checkbox"/>
Piemērots režģveida renei	<input checked="" type="checkbox"/>
Regulējams	<input type="checkbox"/>

# Tehnisko datu lapa

## Universāla centrālā piekare

Art.-Nr. 6358853



Tehniskie dati

piej. slodze:

# Tehnisko datu lapa

## Universāla centrālā piekare

Art.-Nr. 6358853



Tehniskie dati

pieļ. slodze: