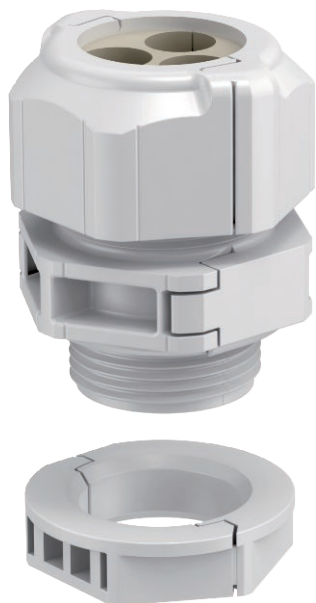


Tehnisko datu lapa

Dalāms kabeļa skrūsvienojums, blīvēšanas ieliktnis,
daudzvietīgs, gaiši pelēks
Art.-Nr. 2024958



Atdalāmie kabeļu skrūsvienojumi V-TEC TB, tāpat kā visi V-TEC skrūsvienojumi garantē drošu kabeļu izolāciju. Dalāmie kabeļu ievadi nodrošina iespēju vienkārši un ātri instalēt, piemēram, iepriekš pielāgotus kabeļus vai funkciju vadus. Izcils risinājums ir V-TEC TB gan esošās instalācijas vēlākai papildināšanai, gan "remonta skrūsvienojumi", kas nodrošina iespēju veikt remontu, neveicot jau uzstādītu kabeļu demontāžu un nepārtraucot ražošanas procesu.



PC Polikarbonāts

Produkta papildus teksta norādījumi	Blīvēšanas ieliktni ir vairāku kabeļu ievadīšanai cauri vienam urbūmam. Atkarībā no izmantošanas norādītie urbūma diametri, pievelkot kabeļa skrūsvienojumu, tiek samazināti par 1-2 mm Izplešanas knaibles ir ideāls palīglīdzeklis, ar kuru var atvērt ieliekamo blīvi. Tādējādi atsevišķo kabeļu ievietošana notiek vienkārši un ātri.
Produkta papildu apraksts 1	Skrūsvienojumu komplektā ir starpbalsts, kupoluzgrieznis un blīve, piegādes komplektā, protams, ir arī dalītais kontruzgrieznis.
Produkta papildu apraksts 2	Citi daudzvietīgi blīvēšanas ieliktni pēc pieprasījuma.

Pamatdati

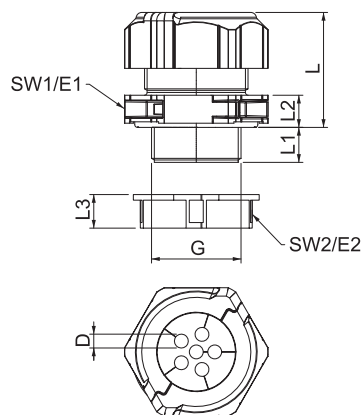
Art.-Nr.	2024958
Tips	V-TEC TB20 6x4
Dimensija	M20
Krāsa	gaiši pelēks
Materiāls	Polikarbonāts
Materiāla saīsinājums	PC
Mazākā VK vienība (VG)	5,00 gab.
Svars	2,08 kg/100 gab.

Tehnisko datu lapa

Dalāms kabeļa skrūvsavienojums, blīvēšanas ieliktnis, daudzvietīgs, gaiši pelēks
Art.-Nr. 2024958



Tehniskie dati



Izmērs D	4,00 mm
Izmērs E1	33,50 mm
Izmērs E2	29,00 mm
Izmērs G	M20x1,5 mm
Izmērs L	30,00 mm
Izmērs L, min.	24,50 mm
Izmērs L, maks.	30,50 mm
Izmērs L1	10,00 mm
Izmērs L2	8,50 mm
SW 1	30,00 mm
SW 2	27,00 mm
Urbumu skaits	6,00
Izpildījums	taisns
Blīvējuma veids	Blīvgredzens
Aizsardzība pret lieci	<input type="checkbox"/>
aizsargāta pret eksploziju	<input type="checkbox"/>
Plakanvada skrūvsavienojums	<input type="checkbox"/>
Sprādzienbīstamai zonai	bez
sprādzienbīstamai zonai, gāze	bez
sprādzienbīstamai zonai, putekli	bez
ugunsizturīgs	ugunsizturīga atb. VDE 0471/DIN 695, daļai 2-1, pārbaudes temperatūra 650°C
Vītne	M20x1,5
Vītnes veids	metriskis
Vītnes garums	10,00 mm
Vītnes kāpe	1,50 mm
Vītnes iekšējais izmērs	20,00
Stiegrots ar stikla šķiedru	<input type="checkbox"/>
Nesatur halogēnus	<input checked="" type="checkbox"/>
Montāžas griezes moments	2,00 Nm
Daudzvietīgs blīvēšanas ieliktnis	<input checked="" type="checkbox"/>
Ar pretuzgriezni	<input checked="" type="checkbox"/>
Triezienizturīgs	<input checked="" type="checkbox"/>
Sešstūra stūra izmērs	30,00 mm
Aizsardzības klase	IP67
Dalāms skrūvsavienojums	<input checked="" type="checkbox"/>
Izmantošanas temperatūras diapazons	-20,00 - 80,00 °C
Iespēja atbrīvot no sprieguma	<input type="checkbox"/>