

# Tehnisko datu lapa

## Distances apskava 732

Art.-Nr. 1362360



Distances apskava cauruļu un kabeļu montāžai pie sienām, griestiem un grīdām. Ar pašfiksējošo augšējo daļu. Stiprinājums ar pagalvi ar iekšējo vītņi. Virsmas G un FT, sākot no apskavas izmēra 20, ir piemērotas montāžai ar naglotāju vai bultskrūvju triecienskrūvgriezi.

Atļauts funkciju nodrošināšanai atbilstoši DIN 4102 12. daļai, funkciju nodrošināšanas klasei no E 30 līdz E 90.

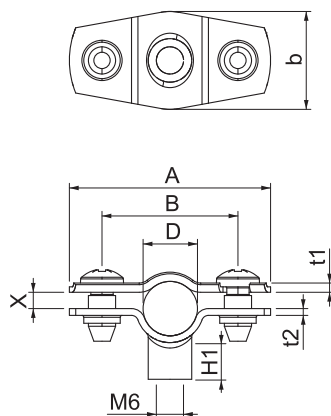


St	Tērauds
FT	karsti cinkots

### Pamatdati

Art.-Nr.	1362360
Tips	ASG 732 10 FT
Apzīmējums 1	Distanču skava
Apzīmējums 2	ar vītņi M6
Dimensija	8-10mm
Materiāls	Tērauds
Materiāla saīsinājums	St
Virsmas	karsti cinkots
Virsmas atbilstoši DIN	DIN EN ISO 1461
Virsmas saīsinājums	FT
Mazākā VK vienība (VG)	25,00 gab.
Svars	1,59 kg/100 gab.

### Tehniskie dati



Izmērs A	37,00 mm
Izmērs B	25,00 mm
Attālums b	18,00 mm
Izmērs D	8,00 - 10,00 mm
Izmērs D	10,00 mm
Izmērs H1	6,50 mm
Izmērs t1	1,00 mm
Izmērs t2	1,25 mm
Izmērs x	3,00 mm
Atstatums līdz sienai	<input checked="" type="checkbox"/>
Kabeļu/ cauruļu skaits	1,00
Izpildījums	slēgts
Stiprinājuma veids	Vītņsavienojums

# Tehnisko datu lapa

Distances apskava 732

Art.-Nr. 1362360



## Tehniskie dati

Piemērots ugunsdrošības zonai	<input checked="" type="checkbox"/>
Nesatur halogēnus	<input checked="" type="checkbox"/>
Ar plastmasas apvalku	<input type="checkbox"/>
Spriegošanas diapazons D	8,00 - 10,00 mm
UV izturīgs	<input checked="" type="checkbox"/>