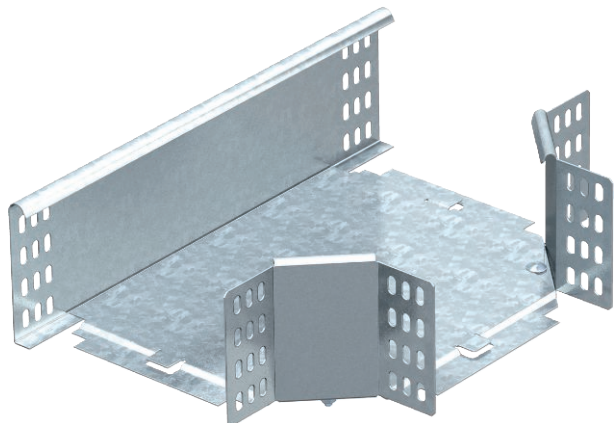


# Tehnisko datu lapa

## T veida atzarojums 110

Art.-Nr. 7119313



Horizontāls T-veida atzarojums visu veidu kabeļu renēm ar malas augstumu 110 mm.



<b>St</b>	Tērauds
<b>FT</b>	karsti cinkots

Produkta papildus teksta norādījumi

Fason detaļu piegādā nesamontētā stāvoklī. Komplektā attiecīgie stiprinājuma materiāli.

### Pamatdati

Art.-Nr.	7119313
Tips	RT 130 FT
Apzīmējums 1	T-elements
Apzīmējums 2	horizontāls + stūra savien.
Dimensija	110x300
Materiāls	Tērauds
Materiāla saīsinājums	St
Virsmas	karsti cinkots
Virsmas atbilstoši DIN	DIN EN ISO 1461
Virsmas saīsinājums	FT
Mazākā VK vienība (VG)	1,00 gab.
Svars	250,00 kg/100 gab.

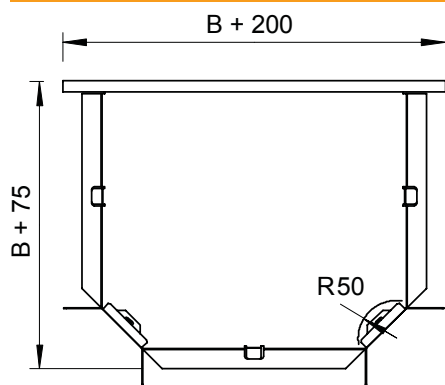
# Tehnisko datu lapa

## T veida atzarojums 110

Art.-Nr. 7119313



### Tehniskie dati



Platums	300,00 mm
Malas augstums	110,00 mm
Izmērs B	300,00 mm
Izmērs R	50,00 mm
Savienotāja izpildījums	piegādes komplektā ietilpstošs savienotājs
Montāžas forma	T veida detaļa, horizontāls
Izmēri	500 x 375 x 110 mm
Piemērots funkciju nodrošināšanai	<input type="checkbox"/>
Metāla biezums	1,25 mm
Pamatnes plāksnes materiāla biezums	1,00 mm
NATO perforācijas šablons	<input type="checkbox"/>
Nerūsējošs tērauds, kodināts	<input type="checkbox"/>
Gara laiduma izpildījums	<input type="checkbox"/>