

# Tehnisko datu lapa

## Quick Pipe T veida detaļa, dzidri balta

Preces Nr. 2153957



Plastmasas cauruļu sistēmā ietilpst OBO Quick-Pipe kā kanāla caurule, kurā kabelus un vadus var ievietot kā kanālā. OBO Quick Pipe pagriežot vai ieskrūvējot OBO Quick apskavā, tā aizveras un aptver kabeli vai vadu kā noslēgta caurule. Sortimentā ietilpst tādi piederumi, kā 90° līkumi, T veida detaļas un savienojuma uzdevas.

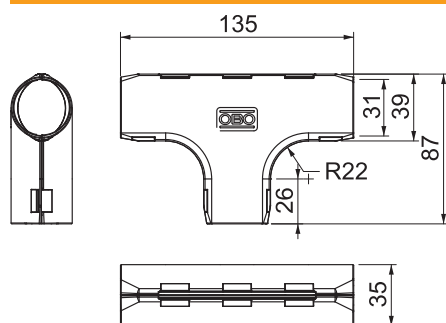


PP Polipropilēns

### Pamatdati

|                        |                  |
|------------------------|------------------|
| Art.-Nr.               | 2153957          |
| Tips                   | 3000 TMS M32 RW  |
| Dimensija              | M32              |
| Krāsa                  | dzidri balts     |
| RAL numurs             | 9010             |
| Materiāls              | Polipropilēns    |
| Materiāla saīsinājums  | PP               |
| Mazākā VK vienība (VG) | 5 gab.           |
| Svars                  | 2,51 kg/100 gab. |

### Tehniskie dati



|                                     |                          |
|-------------------------------------|--------------------------|
| Izpildījums                         | Spraud-                  |
| Izpildījums                         | Spraudņi                 |
| Nesatur halogēnus                   | <input type="checkbox"/> |
| Ar uznavu                           | <input type="checkbox"/> |
| Pulēta virsma                       | <input type="checkbox"/> |
| Virsmas matēta                      | <input type="checkbox"/> |
| Izmantošanas temperatūras diapazons | 0,00 - 60,00 °C          |