

www.se.com




TransferPacT 80 – 160 A

en DOCA0214EN
fr DOCA0214FR
es DOCA0214ES
zh DOCA0214ZH

- en** TransferPacT Active Automatic Transfer Switching Equipment
- fr** Inverseur de source TransferPacT Active Automatic
- es** Equipo de conmutación de transferencia TransferPacT Active Automatic
- de** TransferPacT Active Automatic - Netzumschalter
- it** Apparecchiatura di commutazione trasferimento TransferPacT Active Automatic
- pt** Equipamento de comutação de transferência TransferPacT Active Automatic
- ru** Оборудование переключателя с безобрывным переключением TransferPacT Active Automatic
- zh** TransferPacT Active Automatic 转换开关电器

- en** TransferPacT Automatic Transfer Switching Equipment
- fr** Inverseur de source TransferPacT Automatic
- es** Equipo de conmutación de transferencia TransferPacT Automatic
- de** TransferPacT Automatic - Netzumschalter
- it** Apparecchiatura di commutazione trasferimento TransferPacT Automatic
- pt** Equipamento de comutação de transferência TransferPacT Automatic
- ru** Оборудование переключателя с безобрывным переключением TransferPacT Automatic
- zh** TransferPacT Automatic 转换开关电器

? → www.se.com/support

Retain instruction sheet for future use. Visit our website at www.se.com to download the documents listed above (user guides ) and other documents.


PLEASE NOTE

- Electrical equipment should be installed, operated, serviced, and maintained only by qualified personnel.
- No responsibility is assumed by Schneider Electric for any consequences arising out of the use of this material.
- All pertinent state, regional, and local safety regulations must be observed when installing and using this product.

Notice de montage à conserver pour usage ultérieur. Visitez notre site web www.se.com pour télécharger les documents listés ci-dessus (guide utilisateurs ) et d'autres documents.


REMARQUE IMPORTANTE

- L'installation, l'utilisation, la réparation et la maintenance des équipements électriques doivent être assurées par du personnel qualifié uniquement.
- Schneider Electric décline toute responsabilité quant aux conséquences de l'utilisation de ce matériel.
- Toutes les réglementations locales, régionales et nationales pertinentes doivent être respectées lors de l'installation et de l'utilisation de ce produit.

Guarde la hoja de instrucciones para utilizarla en el futuro. Visite nuestra página web en www.se.com para descargar los documentos enumerados anteriormente (manuales de usuario ) así.


TENGA EN CUENTA

- La instalación, utilización, puesta en servicio y mantenimiento de equipos eléctricos deberán ser realizados sólo por personal cualificado.
- Schneider Electric no se hace responsable de ninguna de las consecuencias del uso de este material.
- Al instalar y utilizar este producto es necesario tener en cuenta todas las regulaciones sobre seguridad correspondientes, ya sean regionales, locales o estatales.

Bewahren Sie diese Anleitung bitte als Referenz zur späteren Verwendung auf. Besuchen Sie unsere Internetseite www.se.com, um die oben genannten Dokumente (Benutzerhandbücher ) sowie andere Dokumente herunterzuladen.

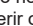
BITTE BEACHTEN

- Elektrische Geräte dürfen nur von Fachpersonal installiert, betrieben, bedient und gewartet werden.
- Schneider Electric haftet nicht für Schäden, die durch die Verwendung dieses Materials entstehen.
- Bei der Montage und Verwendung dieses Produkts sind alle zutreffenden staatlichen, landesspezifischen, regionalen und lokalen Sicherheitsbestimmungen zu beachten.

Conservare le istruzioni per uso futuro. Visitate il nostro sito web www.se.com per scaricare i documenti elencati sopra (guide utente ) e altri documenti.

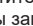
NOTA

- Manutenzione, riparazione, installazione e uso delle apparecchiature elettriche si devono affidare solo a personale qualificato.
- Schneider Electric non si assume alcuna responsabilità per qualsiasi conseguenza derivante dall'uso di questo materiale.
- Durante l'installazione e l'uso di questo prodotto è necessario rispettare tutte le normative locali, nazionali o internazionali in materia di sicurezza.

Guarde a folha de instruções para utilização futura. Visite o nosso site em www.se.com para transferir os documentos listados acima (manuais do utilizador ) e outros documentos.

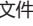
NOTA

- A instalação, utilização e manutenção do equipamento eléctrico devem ser efectuadas exclusivamente por pessoal qualificado.
- A Schneider Electric não assume qualquer responsabilidade pelas consequências resultantes da utilização deste material.
- Todas as regulamentações de segurança pertinentes, sejam estatais, regionais ou locais, devem ser cumpridas na instalação e utilização deste produto.

Сохраните эту инструкцию для использования в будущем. Посетите наш сайт www.se.com, чтобы: чтобы загрузить перечисленные выше документы (руководства пользователей ) и другие документы.

ОБРАТИТЕ ВНИМАНИЕ

- Установка, эксплуатация, ремонт и обслуживание электрического оборудования может выполняться только квалифицированными электриками.
- Компания Schneider Electric не несет никакой ответственности за любые возможные последствия использования данной документации.
- Во время установки и использования данного изделия следует соблюдать все действующие государственные, региональные и местные нормы и правила безопасности.

请保管好此说明书以供将来使用。请访问网站 www.se.com 下载上述文件 (用户指南 ) 和其他文件。

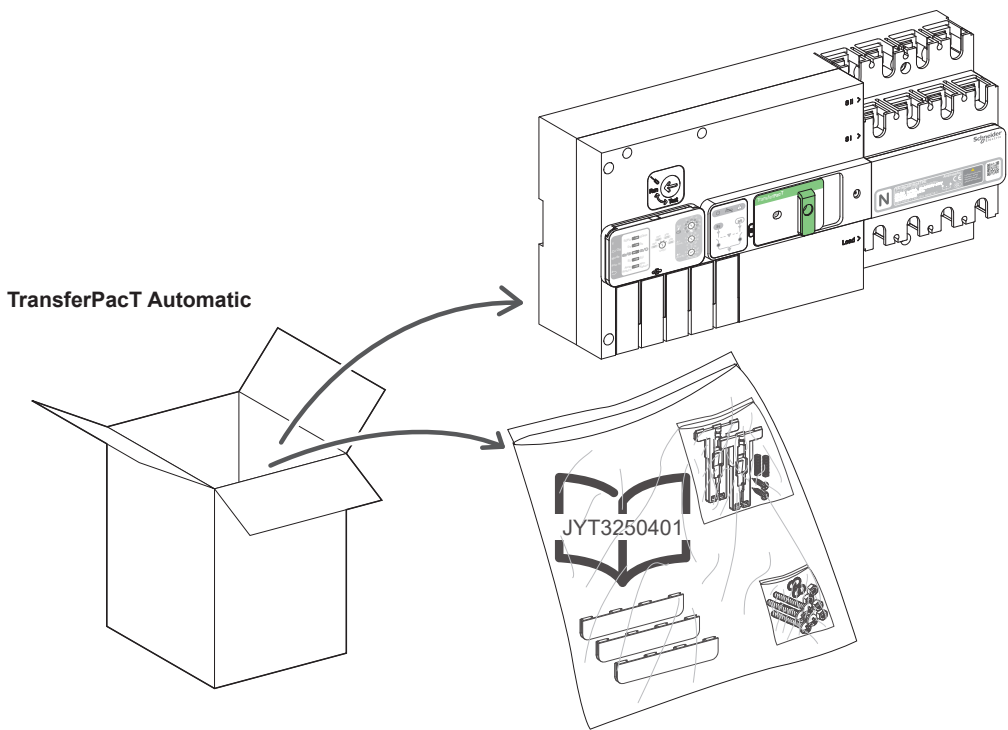
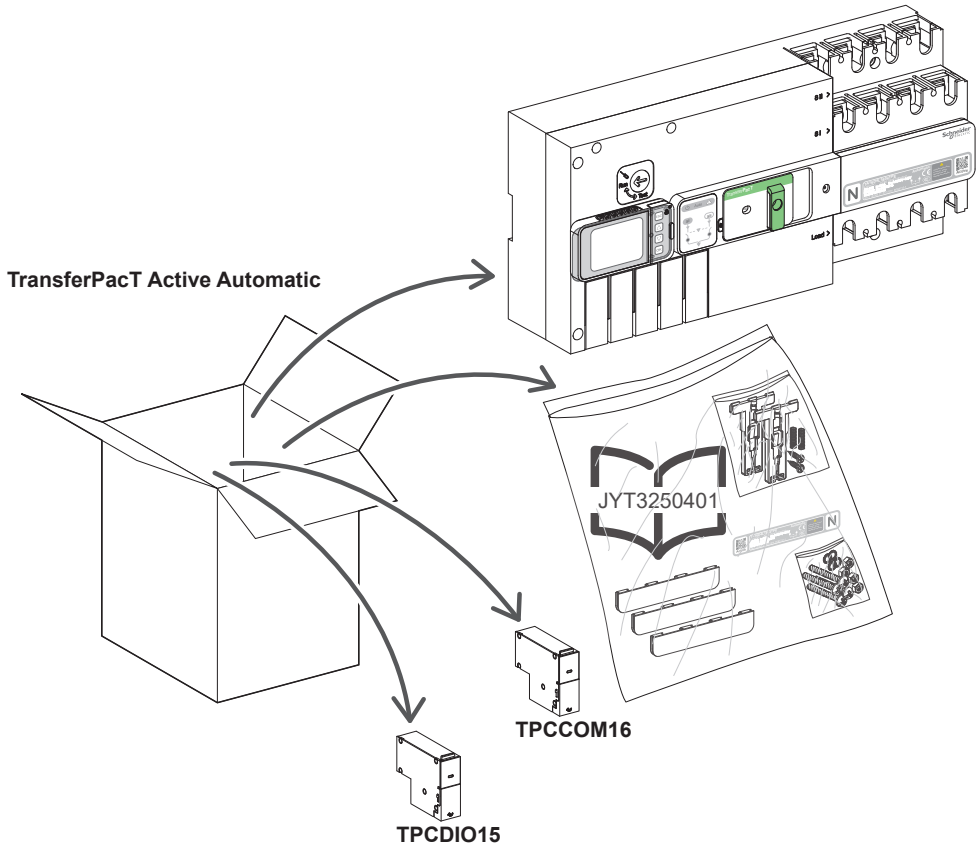
请注意

- 电气设备的安装、操作、维修和维护工作仅限于合格人员执行。
- Schneider Electric 不承担由于使用本资料所引起的任何后果。
- 在安装和使用本产品时, 必须遵守国家、地区和当地的所有相关的安全法规。

<p>HAZARD OF ELECTRIC SHOCK, EXPLOSION OR ARC FLASH</p> <ul style="list-style-type: none"> ● Apply appropriate personal protective equipment (PPE) and follow safe electrical work practices. See NFPA 70E, CSA Z462, NOM-029-STPS or local equivalent. ● This equipment must only be installed and serviced by qualified electrical personnel. ● Turn off all power supplying this equipment before working on or inside equipment. ● Always use a properly rated voltage sensing device to confirm power is off. ● Replace all devices, doors, and covers before turning on power to this equipment. ● Beware of potential hazards, and carefully inspect the work area for tools and objects that may have been left inside the equipment. <p>Failure to follow these instructions will result in death or serious injury.</p>	<p>RISQUE D'ÉLECTROCUTION, D'EXPLOSION OU D'ÉCLAIR D'ARC ÉLECTRIQUE</p> <ul style="list-style-type: none"> ● Portez un équipement de protection individuel (EPI) adapté et respectez les consignes de sécurité électrique courantes. Reportez-vous aux normes NFPA 70E, CSA Z462, NOM-029-STPS ou aux codes locaux en vigueur. ● Seul un personnel qualifié doit effectuer l'installation et l'entretien de cet équipement. ● Débranchez toutes les sources d'alimentation de cet équipement avant d'effectuer toute opération interne ou externe sur celui-ci. ● Utilisez toujours un dispositif de détection de tension ayant une valeur nominale appropriée pour vous assurer que l'alimentation est coupée. ● Remplacez tous les dispositifs, les portes et les capots avant de mettre l'équipement sous tension. ● Faites attention aux dangers potentiels et inspectez attentivement la zone de travail pour vous assurer qu'aucun outil ou objet n'est resté à l'intérieur de l'équipement. <p>Si ces directives ne sont pas respectées, cela entraînera la mort ou des blessures graves.</p>	<p>PELIGRO DE DESCARGA ELÉCTRICA, EXPLOSIÓN O DESTELLO POR ARQUEO ELÉCTRICA</p> <ul style="list-style-type: none"> ● Utilice equipo de protección personal (EPP) apropiado y siga las prácticas de seguridad eléctricas establecidas. Consulte las normas NFPA 70E, CSA Z462, NOM-029-STPS u otros códigos locales correspondientes. ● Solamente el personal eléctrico calificado deberá instalar y prestar servicio de mantenimiento a este equipo. ● Desconecte todas las fuentes de alimentación del equipo antes de realizar cualquier trabajo en él. ● Siempre utilice un dispositivo detector de tensión nominal adecuado para confirmar la desenergización del equipo. ● Vuelva a colocar todos los dispositivos, las puertas y las cubiertas antes de volver a energizar el equipo. ● Tenga cuidado con los riesgos potenciales, e inspeccione cuidadosamente la zona de trabajo para comprobar si han quedado herramientas y objetos dentro del equipo. <p>El incumplimiento de estas instrucciones provocará lesiones graves o incluso la muerte.</p>	<p>GEFAHR VON ELEKTRISCHEM SCHLAG, EXPLOSION ODER LICHTBOGEN</p> <ul style="list-style-type: none"> ● Tragen Sie persönliche Schutzausrüstung (PSA) und befolgen Sie sichere Verfahren im Umgang mit Elektrogeräten. Siehe NFPA 70E, CSA Z462, NOM-029-STPS oder lokale Entsprechung. ● Diese Geräte dürfen nur von qualifizierten Elektrikern installiert und gewartet werden. ● Schalten Sie vor Arbeiten am bzw. im Innern des Geräts die gesamte Spannungsversorgung ab. ● Verwenden Sie für die Prüfung vorhandener Spannung stets einen Spannungsfühler mit zutreffender Bemessungsspannung. ● Bringen Sie alle Vorrichtungen, Türen und Abdeckungen wieder an, bevor Sie das Gerät einschalten. ● Beachten Sie potenzielle Gefahren, und überprüfen Sie den Arbeitsbereich auf Werkzeuge und andere Gegenstände, die sich möglicherweise noch in der Anlage befinden. <p>Die Nichtbeachtung dieser Anweisungen führt zu Tod oder schweren Verletzungen.</p>
<p>RISCHIO DI FOLGORAZIONE, ESPLOSIONI O ARCO ELETTRICO</p> <ul style="list-style-type: none"> ● Utilizzare dispositivi di protezione individuale (DPI) idonei e adottare misure di sicurezza adeguate per lavori elettrici. Vedere le normative NFPA 70E, CSA Z462, NOM-029-STPS o le norme equivalenti nel paese di installazione. ● Installazione e manutenzione di questa apparecchiatura si devono affidare solo ad elettricisti qualificati. ● Prima di lavorare con l'apparecchiatura o al suo interno isolare completamente l'alimentazione elettrica. ● Per verificare che l'alimentazione sia isolata usare sempre un rilevatore di tensione correttamente tarato. ● Sostituire dispositivi, sportelli e coperture prima di riaccendere l'alimentazione dell'apparecchiatura. ● Prestare attenzione a potenziali pericoli e ispezionare con attenzione l'area di lavoro per assicurarsi di non aver dimenticato utensili o altri oggetti all'interno dell'apparecchiatura. <p>Il mancato rispetto di queste istruzioni provocherà morte o gravi infortuni.</p>	<p>RISCO DE ELECTROCUSSÃO, DE EXPLOSIÃO, OU DE ARCO ELÉCTRICO</p> <ul style="list-style-type: none"> ● Utilize equipamento de protecção pessoal (PPE) e siga os métodos de segurança eléctrica. Consulte NFPA 70E, CSA Z462, NOM-029-STPS ou o equivalente local. ● A instalação e manutenção deste equipamento só devem ser efectuadas por electricistas qualificados. ● Desligue todas as fontes de alimentação deste equipamento antes de trabalhar no equipamento ou no seu interior. ● Utilize sempre um dispositivo de detecção da tensão nominal adequada para confirmar se a alimentação está desligada. ● Substitua todos os dispositivos, portas e tampas antes de ligar a alimentação deste equipamento. ● Esteja atento a potenciais perigos e inspecione cuidadosamente a área de trabalho para se assegurar que não foram deixadas ferramentas e objectos no interior do equipamento. <p>A não observância destas instruções resultará em morte, ou ferimentos graves.</p>	<p>Опасность поражения электрическим током, взрыва или возникновения дуги</p> <ul style="list-style-type: none"> ● Используйте подходящие средства индивидуальной защиты (СИЗ) и соблюдайте технику безопасности при электротехнических работах. См. NFPA 70E, CSA Z462, NOM-029-STPS или местный эквивалентный стандарт. ● Данное оборудование могут устанавливать и обслуживать только квалифицированные электрики. ● Отключите питание до начала работы снаружи или внутри оборудования. ● Всегда пользуйтесь надлежащим датчиком номинального напряжения для определения отсутствия питания. ● Установите обратно все устройства, дверцы и крышки перед включением питания данного оборудования. ● Избегайте потенциальных опасностей, внимательно осмотрите рабочую область на наличие инструментов и предметов, которые могли остаться внутри оборудования. <p>Несоблюдение этих инструкций приведет к смерти или серьезной травме.</p>	<p>电击、爆炸或弧闪的危险</p> <ul style="list-style-type: none"> ● 采用适当的个人防护设备 (PPE) 并遵循电气作业安全守则。请参阅 NFPA 70E, CSA Z462, NOM-029-STPS 或当地对应的标准。 ● 只有具备相应资质的电气人员才能安装和维修该设备。 ● 在该设备表面或内部工作之前，请关闭设备的全部电源。 ● 确保使用合适的额定电压传感器确认电源已关闭。 ● 复位所有设备、门和盖，然后再打开该设备的电源。 ● 注意潜在危险，仔细检查作业区，以免将工具和物件遗忘在设备内部。 <p>不遵循上述说明将导致人员伤亡。</p>

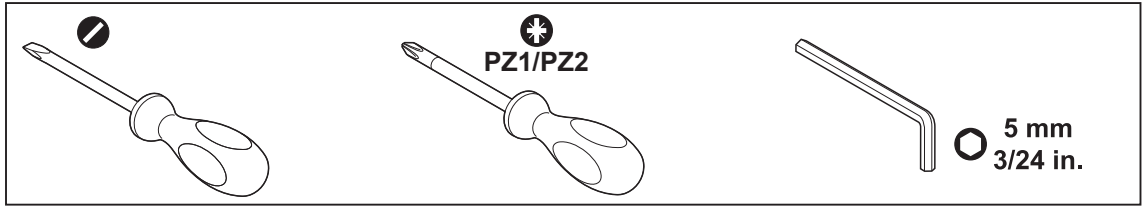
1	Required for Installation / Nécessaire pour l'installation / Necesario para la instalación / Erforderliches Material für die Installation / Richiesto per l'installazione / Necessário para a instalação / Инструменты и материалы, необходимые для монтажа / 必备安装工具	4
2	Description / Description / Descripción / Beschreibung / Legenda / Descrição / Описание / 描述	5
3	Clearance Distances / Distances d'isolement / Distancias de separación / Abstände / Distanze / Distâncias de folga / Воздушные зазоры / 间距	9
4	Installation / Installation / Instalación / Installation / Installazione / Instalação / Установка / 安装	10
5	Wiring / Câblage / Cableado / Verkabelung / Cablaggio / Cablagem / Монтаж / 接线	13
6	Terminal Cover Installation / Installation du cache-bornes / Instalación de la cubierta de terminales / Installation der Klemmenabdeckung / Installazione coperchio morsettiera / Instalação da tampa do terminal / Установка крышки клеммника / 端子盖安装	14
7	Phase Separator Installation / Installation du séparateur de phases / Instalación del separador de fases / Installation der Phasentrennung / Installazione separatore di fase / Instalação do separador de fases / Установка межфазной перегородки / 相间隔板安装	15
8	Terminal Shield Installation / Installation du protège-bornes / Instalación del cubreborne / Installation des Klemmenschirms / Installazione schermatura morsettiera / Instalação da blindagem dos terminais / Установка изолятора клеммы / 端子罩安装	16
9	Extension Bars Installation / Installation des barres d'extension / Instalación de los alargadores / Installation der Verlängerungsschienen / Installazione barre di estensione / Instalação das barras de extensão / Установка удлинителей шин / 扩展接线排安装	17
10	OF Auxiliary Contact Module Installation / Installation du module de contact auxiliaire OF / Instalación del módulo de contactos auxiliares de OF / Installation des OF-Hilfskontaktmoduls / Installazione modulo di contatto ausiliario OF / Instalação do módulo de contacto auxiliar OF / Установка модуля вспомогательного контакта OF / OF辅助触头模块安装	18
11	3-Position Slider / Curseur à 3 positions / Palanca deslizante de 3 posiciones / 3-Positionsschieber / Corsore a 3 posizioni / Cursor de 3 posições / 3-позиционный ползунковый переключатель / 3位置滑动手柄盖	22
12	Dielectric Test / Test diélectrique / Prueba dieléctrica / Dielektrizitätsprüfung / Test dielettrico / Ensaio dieléctrico / Испытание на диэлектрическую прочность / 介电测试	24
13	Function Module Installation / Installation du module de fonction / Instalación del módulo de funciones / Installation des Funktionsmoduls / Installazione modulo funzione / Instalação do módulo de função / Установка функционального модуля / 功能模块安装	25
14	Manufacturing Date / Date de fabrication / Fecha de fabricación / Herstellungsdatum / Data di produzione / Data de fabrico / Дата производства / 制造日期	31

1 Required for Installation / Nécessaire pour l'installation / Necesario para la instalación / Erforderliches Material für die Installation / Richiesto per l'installazione / Necessário para a instalação / Инструменты и материалы, необходимые для монтажа / 必备安装工具



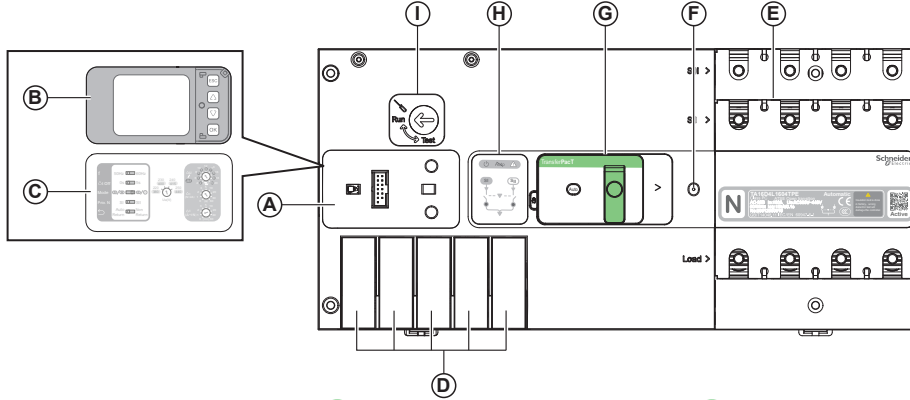
=

80-160 A		
x4	x4	x4
M4		M4x50



2 Description / Description / Descripción / Beschreibung / Legenda / Descrição / Описание / 描述

2.1 Equipment Description / Description de l'équipement / Descripción del equipo / Beschreibung des Geräts / Descrizione apparecchiatura / Descrição do equipamento / Описание оборудования / 设备描述



en

- A Embedded HMI
- B Active Automatic HMI (with LCD display)
- C Automatic HMI (with rotary switch)
- D Controller function modules
- E Power connections
- F Position indicator
- G 3-position slider:
Auto/Manual/Lock (refer page 22 and 23)
- H Single line diagram
- I Dielectric switch

fr

- A IHM intégrée
- B IHM Active Automatic (avec écran LCD)
- C IHM Automatic (avec commutateur rotatif)
- D Modules de fonction du contrôleur
- E Raccordements d'alimentation
- F Témoin de position
- G Curseur à 3 positions:
Auto/Manuel/Verrouillage (voir pages 22 et 23)
- H Schéma unifilaire
- I Commutateur diélectrique

es

- A HMI integrada
- B HMI Active Automatic (con pantalla LCD)
- C HMI Automatic (con conmutador giratorio)
- D Módulos de funciones del controlador
- E Conexiones de alimentación
- F Testigo de posición
- G Palanca deslizante de 3 posiciones:
automático/manual/bloqueo (consulte las páginas 22 y 23)
- H Esquema unifilar
- I Conmutador dieléctrico

de

- A Integrierte HMI
- B Active Automatic HMI (mit LCD-Anzeige)
- C Automatic HMI (mit Drehschalter)
- D Funktionsmodule der Steuerung
- E Netzanschlüsse
- F Positionsanzeige
- G 3-Positionsschieber:
Auto/Manuell/Verriegelung (siehe Seite 22 und 23)
- H Übersichtsschaltplan
- I Dielektrischer Schalter

it

- A HMI integrata
- B HMI Active Automatic (con display LCD)
- C HMI Automatic (con selettore a rotazione)
- D Moduli di funzione controller
- E Collegamenti alimentazione
- F Indicatore di posizione
- G Corsore a 3 posizioni:
Auto/Manuale/Blocco (vedere pagina 22 e 23)
- H Diagramma linea singola
- I Interruttore dielettrico

pt

- A HMI integrado
- B HMI Active Automatic (com ecrã LCD)
- C HMI Automatic (com interruptor rotativo)
- D Módulos de função do controlador
- E Ligações de alimentação
- F Indicador de posição
- G Cursor de 3 posições:
Automático/manual/bloqueio (consulte as páginas 22 e 23)
- H Diagrama monofásico de uma rede
- I Interruptor dielétrico

ru

- A Встроенный ЧМИ
- B Active Automatic ЧМИ (с ЖК-дисплеем)
- C Automatic ЧМИ (с поворотным переключателем)
- D Функциональные модули контроллера
- E Электрические подключения
- F Указатель положения
- G 3-позиционный ползунковый переключатель: Авто/Ручной/Блокировка (см. стр. 22 и 23)
- H Однолинейная схема
- I Выключатель диэлектрического испытания

zh

- A 嵌入式 HMI
- B Active Automatic HMI (带 LCD 显示屏)
- C Automatic HMI (带旋转开关)
- D 控制器功能模块
- E 电源连接件
- F 位置指示
- G 3位置滑动手柄盖关:
自动/手动/锁定 (请参阅第 22 和 23 页)
- H 单线图
- I 介电开关

2.2 Active Automatic HMI (With LCD Display) Description / Description de l'IHM Active Automatic (avec écran LCD) / Descripción de la HMI Active Automatic (con pantalla LCD) / Active Automatic HMI (Mit LCD-Anzeige) Beschreibung / Descrizione HMI Active Automatic (con display LCD) / Descrição do HMI Active Automatic (com visor LCD) / Описание Active Automatic ЧМИ (с ЖК-дисплеем) / Active Automatic HMI (带 LCD 显示屏) 描述



en

- A Navigation button to return to previous page
- B Navigation button of rolling up
- C Navigation button of rolling down
- D OK button to confirm any status

fr

- A Bouton de navigation pour revenir à la page précédente
- B Bouton de navigation pour faire défiler vers le haut
- C Bouton de navigation pour faire défiler vers le bas
- D Bouton OK pour confirmer un état

es

- A Botón de navegación para volver a la página anterior
- B Botón de navegación para ir hacia arriba
- C Botón de navegación para ir hacia abajo
- D Botón OK (Aceptar) para confirmar un estado

de

- A Navigationsschaltfläche, zur Rückkehr zur vorherigen Seite
- B Navigationsschaltfläche zum Aufwärtsrollen
- C Navigationsschaltfläche zum Abwärtsrollen
- D OK-Schaltfläche, zur Bestätigung des betreffenden Status

it

- A Pulsante di navigazione per tornare alla pagina precedente
- B Pulsante di navigazione di spostamento su
- C Pulsante di navigazione di spostamento giù
- D Pulsante OK per confermare qualsiasi stato

pt

- A Botão de navegação para regressar para a página anterior
- B Botão de navegação para cima
- C Botão de navegação para baixo
- D Botão OK para confirmar qualquer estado

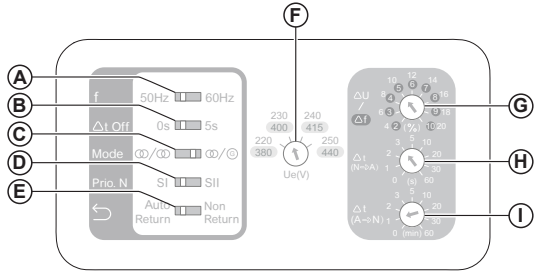
ru

- A Навигационная кнопка для возврата на предыдущую страницу
- B Навигационная кнопка для прокрутки вверх
- C Навигационная кнопка для прокрутки вниз
- D Кнопка ОК для подтверждения любого состояния

zh

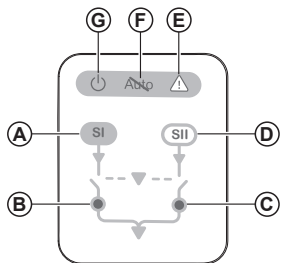
- A 用于回到上页的导航按钮
- B 用于向上滚动的导航按钮
- C 用于向下滚动的导航按钮
- D 用于状态确认的确定按钮

2.3 Automatic HMI (With Rotary Switch) Description / Description de l'IHM Automatic (avec commutateur rotatif) / Descripción de la HMI Automatic (con conmutador giratorio) / Automatic HMI (Mit Drehschalter) Beschreibung / Descrizione HMI Automatic (con selettore a rotazione) / Descrição do HMI Automatic (com interruptor rotativo) / Описание Automatic ЧМИ (с поворотным переключателем) / Automatic HMI (带旋转开关) 描述



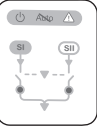
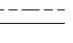



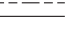


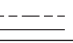

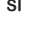
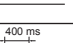



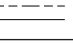



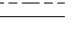
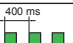


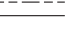
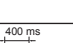

- | | | | | | | | |
|---|--|---|---|--|--|--|--|
| <p>en</p> <p>A Nominal frequency
 B Time delay for off position
 C Type of source
 ∅/∅ = Utility/Utility
 ∅/⊙ = Utility/Genset
 D Source priority
 E Transition mode for return to normal position
 F Nominal voltage
 G Voltage and frequency thresholds setting
 H Transfer time delay in seconds from normal source to alternate source
 I Transfer time delay in minutes from alternate source to normal source</p> | <p>fr</p> <p>A Fréquence nominale
 B Temporisateur pour la position OFF
 C Type de source
 ∅/∅ = Installation/Installation
 ∅/⊙ = Installation/Génératrice
 D Priorité de la source
 E Mode de transition pour revenir à la position normale
 F Tension nominale
 G Réglage des seuils de tension et de fréquence
 H Temporisation de transfert en secondes entre la source normale et la source de secours
 I Temporisation de transfert en minutes entre la source alternative et la source de secours</p> | <p>es</p> <p>A Frecuencia nominal
 B Demora de posición OFF (apagado)
 C Tipo de fuente
 ∅/∅ = General/general
 ∅/⊙ = General/grupo electrógeno
 D Prioridad de fuente
 E Modo de transición para volver a la posición normal
 F Tensión nominal
 G Ajuste de umbrales de tensión y frecuencia
 H Demora de transferencia en segundos de una fuente normal a una fuente alternativa
 I Demora de transferencia en minutos de una fuente alternativa a una fuente normal</p> | <p>de</p> <p>A Nennfrequenz
 B Zeitverzögerung der Aus-Stellung
 C Typ der Quelle
 ∅/∅ = Dienstprogramm/Dienstprogramm
 ∅/⊙ = Dienstprogramm/Generatoranlage
 D Quellpriorität
 E Übergangsmodus zur Rückkehr zur Normalposition
 F Nennspannung
 G Einstellung der Schwellenwerte der Spannung und Frequenz
 H Übertragungsdauerverzögerung in Sekunden von der normalen Quelle zur alternativen Quelle
 I Übertragungsdauerverzögerung in Minuten von der alternativen Quelle zur normalen Quelle</p> | <p>it</p> <p>A Frequenza nominale
 B Ritardo per posizione spento
 C Tipo di origine
 ∅/∅ = Rete/Rete
 ∅/⊙ = Rete/Gruppo elettrogeno
 D Priorità origine
 E Modalità transizione per tornare alla posizione normale
 F Tensione nominale
 G Impostazione soglie di tensione e frequenza
 H Ritardo trasferimento in secondi da origine normale a origine alternativa
 I Ritardo trasferimento in minuti da origine alternativa a origine normale</p> | <p>pt</p> <p>A Frequência nominal
 B Tempo de atraso para a posição desligado
 C Tipo de origem
 ∅/∅ = Utilitário/utilitário
 ∅/⊙ = Utilitário/genset
 D Prioridade de origem
 E Modo de transição para regressar para a posição normal
 F Tensão nominal
 G Definição dos limites de tensão e frequência
 H Tempo de atraso de transferência em segundos entre a fonte normal e a fonte alternativa
 I Tempo de atraso de transferência em minutos entre a fonte alternativa e a fonte normal</p> | <p>ru</p> <p>A Номинальная частота
 B Временная задержка для положения «Выкл.»
 C Тип источника
 ∅/∅ = Служба/Служба
 ∅/⊙ = Служба/Генер.уст-ка
 D Приоритет источника
 E Переходный режим для возврата в нормальное положение
 F Номинальное напряжение
 G Настройка пороговых значений напряжения и частоты
 H Временная задержка перехода от нормального источника к альтернативному в секундах
 I Временная задержка перехода от альтернативного источника к нормальному в минутах</p> | <p>zh</p> <p>A 额定频率
 B 中间位停留延时
 C 电源类型
 ∅/∅ = 市电/市电
 ∅/⊙ = 市电/发电机组
 D 常用电源设置
 E 转换回常用电源的转换模式
 F 额定电压
 G 电压和频率阈值设置
 H 转换延时 (秒)
 常用电源至备用电源
 I 转换延时 (分钟)
 备用电源至常用电源</p> |
|---|--|---|---|--|--|--|--|

2.4 Single Line Diagram Description / Description du schéma unifilaire / Descripción del esquema unifilar / Übersichtsschaltplan Beschreibung / Descrizione diagramma linea singola / Descrição do diagrama monofásico de uma rede / Описание однолинейной схемы / 单线图描述

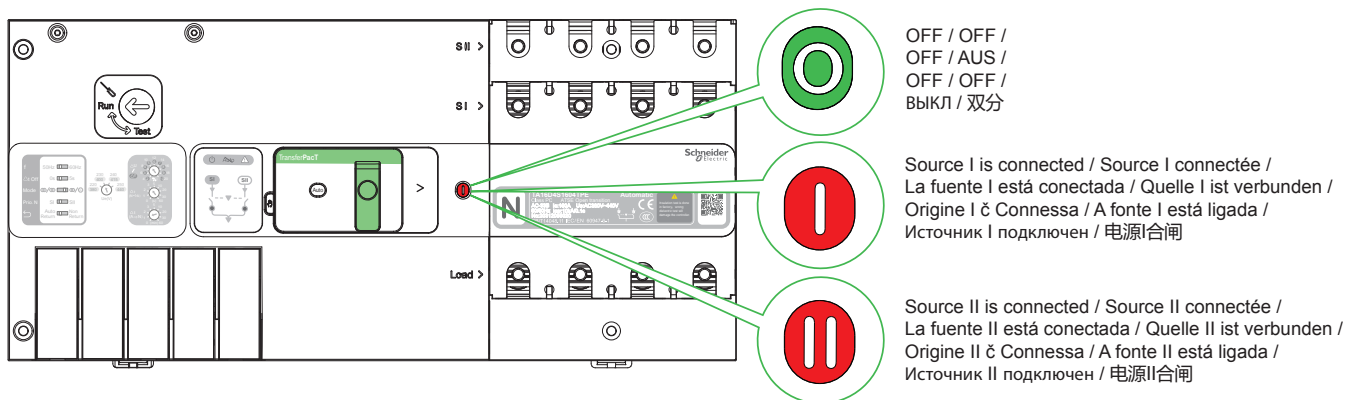


- | | | | | | | | |
|--|--|--|---|---|---|--|---|
| <p>en</p> <p>A Source I power status indicator
 B Contact position of source I
 C Contact position of source II
 D Source II power status indicator
 E Alarm indicator
 F "Not in Auto" status indicator
 G Power ON indicator</p> | <p>fr</p> <p>A Témoin d'état d'alimentation de la source I
 B Position de contact de la source I
 C Position de contact de la source II
 D Témoin d'état d'alimentation de la source II
 E Témoin d'alarme
 F Témoin d'état "Pas en mode Auto"
 G Témoin d'alimentation Marche</p> | <p>es</p> <p>A Indicador de estado de la alimentación de la fuente I
 B Posición de contacto de la fuente I
 C Posición de contacto de la fuente II
 D Indicador de estado de la alimentación de la fuente II
 E Indicador de alarma
 F Indicador de estado "no en automático"
 G Indicador de encendido</p> | <p>de</p> <p>A Quelle I Leistungsstatusanzeige
 B Kontaktposition von Quelle I
 C Kontaktposition von Quelle II
 D Quelle II Leistungsstatusanzeige
 E Alarmanzeige
 F Statusanzeige "Nicht in Auto"
 G Betriebsanzeige</p> | <p>it</p> <p>A Indicatore di stato alimentazione origine I
 B Posizione contatto di origine I
 C Posizione contatto di origine II
 D Indicatore di stato alimentazione origine II
 E Indicatore allarme
 F Indicatore di stato "Non in automatico"
 G Indicatore alimentazione ON</p> | <p>pt</p> <p>A Luz indicadora do estado de alimentação da fonte I
 B Posição contacto de origem I
 C Posição contacto de origem II
 D Luz indicadora do estado de alimentação da fonte II
 E Indicador de alarme
 F Indicador de estado "Non in automatico"
 G Indicador alimentação ON</p> | <p>ru</p> <p>A Индикатор состояния питания источника I
 B Положение контактов источника I
 C Положение контактов источника II
 D Индикатор состояния питания источника II
 E Индикатор аварии
 F Индикатор состояния «Не в авто»
 G Индикатор включения электропитания</p> | <p>zh</p> <p>A 电源I状态指示灯
 B 电源I合闸指示灯
 C 电源II合闸指示灯
 D 电源II状态指示灯
 E 报警指示灯
 F “非自动”状态指示灯
 G 通电指示灯</p> |
|--|--|--|---|---|---|--|---|

2.5 Single Line Diagram LEDs / Voyants du schéma unifilaire / Indicadores LED del esquema unifilar / Übersichtsschaltplan LEDs / LED diagramma linea singola / LED do diagrama monofásico de uma rede / Светодиоды однолинейной схемы / 单线图

		en	fr	es	de	it	pt	ru	zh
		No energy, transfer switch equipment power off.	Aucune alimentation, inverseur de source hors tension.	Sin energía, equipo de conmutación de transferencia apagado.	Keine Energie, Netzumschaltanlage ausgeschaltet.	Nessuna energia, spegnimento apparecchiatura di commutazione.	Sem energia, a potência do equipamento de transferência está desligada.	Нет электроэнергии, питание оборудования переключателя с безобрывным переключением отключено.	无电能, 转换开关设备已断电。
		Transfer switch equipment updating in process or in Test mode in progress	Inverseur de source en cours de mise à jour ou mode Test en cours	Actualización del equipo de conmutación de transferencia en curso o modo prueba en curso	Die Netzumschaltanlage wird aktualisiert oder befindet sich im Testmodus	Aggiornamento apparecchiatura di commutazione in corso o in modalità Test in corso	A atualização do equipamento de transferência está em curso ou no modo de teste em curso	Идет обновление оборудования переключателя с безобрывным переключением или выполняется тест	转换开关设备正在更新或者处于测试模式
		Transfer switch equipment is running in normal operation, ready to transfer.	Inverseur de source en mode de fonctionnement normal, prêt à transférer.	El equipo de conmutación de transferencia está funcionando de la forma normal, listo para transferir.	Die Netzumschaltanlage läuft im Normalbetrieb, bereit zur Umschaltung.	L'apparecchiatura di commutazione funziona normalmente, pronta per il trasferimento.	O equipamento de transferência está a funcionar no modo de funcionamento normal, pronto para transferir.	Оборудование переключателя с безобрывным переключением работает в штатном режиме, готов к переходу.	转换开关设备正在正常运行, 已准备好转换。
		The transfer switch equipment is running in Auto mode.	Le inverseur de source fonctionne en mode Auto.	El equipo de conmutación de transferencia está funcionando en el modo Automático.	Die Netzumschaltanlage läuft im Automatikbetrieb.	L'apparecchiatura di commutazione funziona in modalità Auto.	O equipamento de transferência está a funcionar no modo Automático.	Оборудование переключателя с безобрывным переключением работает в автоматическом режиме.	转换开关设备正在自动模式下运行。
		The transfer switch equipment will be in "Not in Automatic" mode, and will not automatically transfer in case of source failure.	Le inverseur de source sera en mode non automatique et il ne va pas transférer automatiquement en cas de défaillance de la source.	El equipo de conmutación de transferencia estará en el modo no automático y no realizará la transferencia de forma automática en caso de producirse un fallo de la fuente.	Die Netzumschaltanlage wird in den "Nicht-Automatikmodus" gesetzt, d. h. bei einem Ausfall der Versorgungsquelle wird nicht automatisch umgeschaltet.	L'apparecchiatura di commutazione sarà in modalità "Non in automatico" e non trasferirà automaticamente in caso di guasto della sorgente.	O equipamento de transferência vai ficar no modo "Automático" e não irá transferir automaticamente no caso de falha de origem.	Оборудование переключателя с безобрывным переключением будет работать не в автоматическом режиме и не будет выполнять автоматическое переключение в случае отказа источника.	转换开关设备将进入“非自动”模式, 在断电情况下, 不会自动转换。
		No Alarm	Aucune alarme	Ninguna alarma	Kein Alarm	Nessun allarme	Sem alarme	Аварийный сигнал отсутствует	无报警
		Alarm is active	Alarme active	La alarma está activada	Alarm ist aktiv	Allarme attivo	O alarme está ativo	Аварийный сигнал активен	有报警
		No Source I	Aucune source I	No hay fuente I	Keine Quelle I	Nessuna origine I	Sem fonte I	Источник I отсутствует	电源I无电
		Source I out of range	Source I hors plage	La fuente I está fuera del alcance	Quelle I außerhalb des Bereichs	Origine I fuori intervallo	Fonte I fora de alcance	Источник I вне диапазона	电源I不可用
		Source I present and in the range	Source I présente et dans la plage	La fuente I está presente y dentro del alcance	Quelle I vorhanden und innerhalb des Bereichs	Origine I presente e nell'intervallo	A fonte I está presente e dentro de alcance	Источник I присутствует и находится в диапазоне	电源I有电且可用
		No Source II	Aucune source II	No hay fuente II	Keine Quelle II	Nessuna origine II	Sem fonte II	Источник II отсутствует	电源II无电
		Source II out of range	Source II hors plage	La fuente II está fuera del alcance	Quelle II außerhalb des Bereichs	Origine II fuori intervallo	Fonte II fora de alcance	Источник II вне диапазона	电源II不可用
		Source II present and in the range	Source II présente et dans la plage	La fuente II está presente y dentro del alcance	Quelle II vorhanden und innerhalb des Bereichs	Origine II presente e nell'intervallo	A fonte II está presente e dentro de alcance	Источник II присутствует и находится в диапазоне	电源II有电且可用
		Source I is opened (Not connected)	Source I ouverte (non connectée)	La fuente I está abierta (no conectada)	Quelle I ist geöffnet (Nicht verbunden)	Origine I è aperta (Non connessa)	A fonte I está aberta (não ligada)	Источник I разомкнут (не подключен)	电源I分闸 (未连接)
		Time delay is running for transferring	Temporisation déclenchée pour le transfert	Se está ejecutando la demora para la transferencia	Zeitverzögerung läuft für die Übertragung	Ritardo in esecuzione per trasferimento	O tempo de atraso está a ser executado para transferência	Выполняется временная задержка для перехода	转换延时运行中
		Source I is closed (Connected)	Source I fermée (connectée)	La fuente I está cerrada (conectada)	Quelle I ist geschlossen (Verbunden)	Origine I è chiusa (Connessa)	A fonte I está fechada (ligada)	Источник I замкнут (подключен)	电源I合闸 (已连接)
		Source II is opened (Not connected)	Source II ouverte (non connectée)	La fuente II está abierta (no conectada)	Quelle II ist geöffnet (Nicht verbunden)	Origine II è aperta (Non connessa)	A fonte II está aberta (não ligada)	Источник II разомкнут (не подключен)	电源II分闸 (未连接)
		Time delay is running for transferring	Temporisation déclenchée pour le transfert	Se está ejecutando la demora para la transferencia	Zeitverzögerung läuft für die Übertragung	Ritardo in esecuzione per trasferimento	O tempo de atraso está a ser executado para transferência	Выполняется временная задержка для перехода	转换延时运行中
		Source II is closed (Connected)	Source I fermée (connectée)	La fuente II está cerrada (conectada)	Quelle II ist geschlossen (Verbunden)	Origine II è chiusa (Connessa)	A fonte II está fechada (ligada)	Источник II замкнут (подключен)	电源II合闸 (已连接)

2.6 Position Indicator / Témoin de position / Testigo de posición / Positionsanzeige / Indicatore di posizione / Luz indicadora de posição / Указатель положения / 位置指示



3 Clearance Distances / Distances d'isolement / Distancias de separación / Abstände / Distanze / Distâncias de folga / Воздушные зазоры / 间距

⚠️ DANGER / DANGER / PELIGRO / GEFAHR / PERICOLO / PERIGO / ОПАСНОСТЬ / 危險

HAZARD OF ELECTRIC SHOCK, EXPLOSION OR ARC FLASH
Install the device so minimum clearance distance to grounded metal is maintained.
Failure to follow these instructions will result in death or serious injury.

RISQUE D'ÉLECTROCUTION, D'EXPLOSION OU D'ÉCLAIR D'ARC ÉLECTRIQUE
Installez l'appareil de sorte qu'une distance d'isolement minimale avec les masses métalliques reliées à la terre soit maintenue.
Si ces directives ne sont pas respectées, cela entraînera la mort ou des blessures graves.

PELIGRO DE DESCARGA ELÉCTRICA, EXPLOSIÓN O DESTELLO POR ARQUEO
Instale el dispositivo de modo que se mantenga la distancia de separación mínima al metal conectado a tierra.
El incumplimiento de estas instrucciones provocará lesiones graves o incluso la muerte.

GEFAHR VON ELEKTRISCHEM SCHLAG, EXPLOSION ODER LICHTBOGEN
Installieren Sie das Gerät, so dass der Mindestabstand zu geerdeten Metallteilen gewahrt bleibt.
Die Nichtbeachtung dieser Anweisungen führt zu Tod oder schweren Verletzungen.

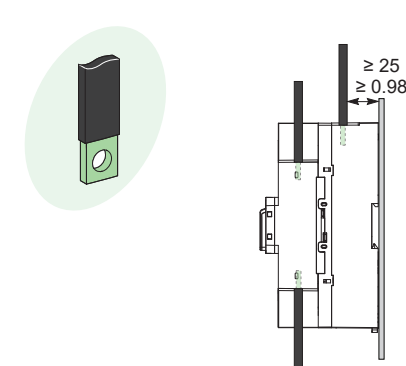
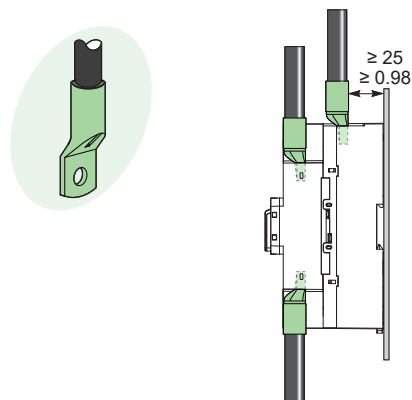
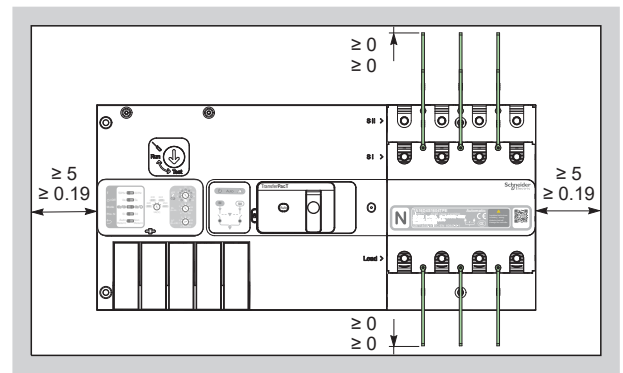
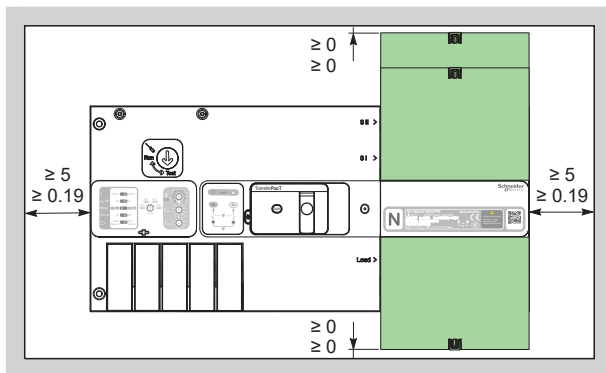
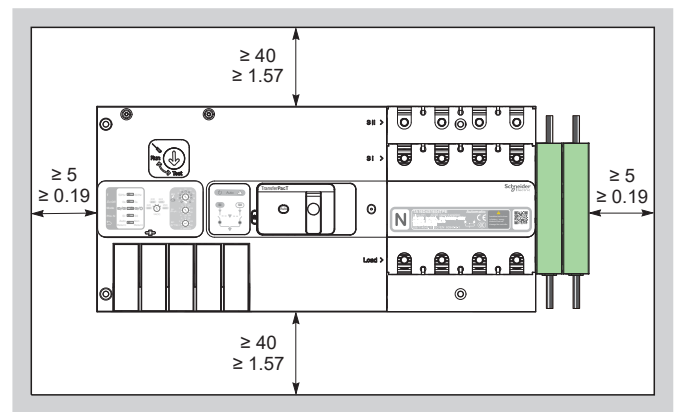
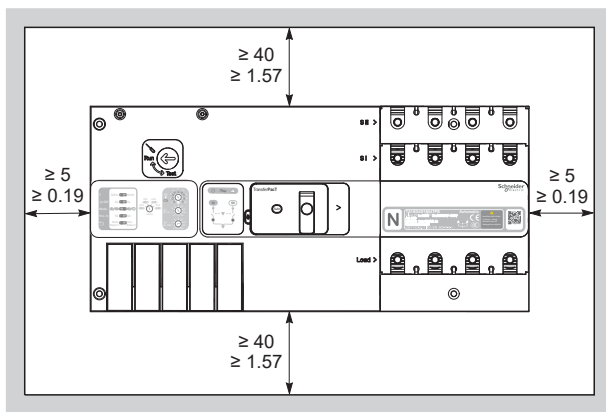
RISCHIO DI FOLGORAZIONE, ESPLOSIONI O ARCO ELETTRICO
Installare il dispositivo in modo da mantenere una distanza minima dalla parte metallica collegata a terra.
Il mancato rispetto di queste istruzioni provocherà morte o gravi infortuni.

RISCO DE ELECTROCUSSÃO, DE EXPLOSIÃO, OU DE ARCO ELÉCTRICO
Instale o dispositivo para que a mínima distância para o metal de aterramento seja mantida.
A não observância destas instruções resultará em morte, ou ferimentos graves.

Опасность поражения электрическим током, взрыва или возникновения дуги
Установите устройство, так чтобы соблюдался минимальный зазор до заземленного металла.
Несоблюдение этих инструкций приведет к смерти или серьезной травме.

电击、爆炸或弧闪的危险
应保证转换开关电器与接地的金属部件之间的最小间距。
不遵循上述说明将导致人员伤亡。

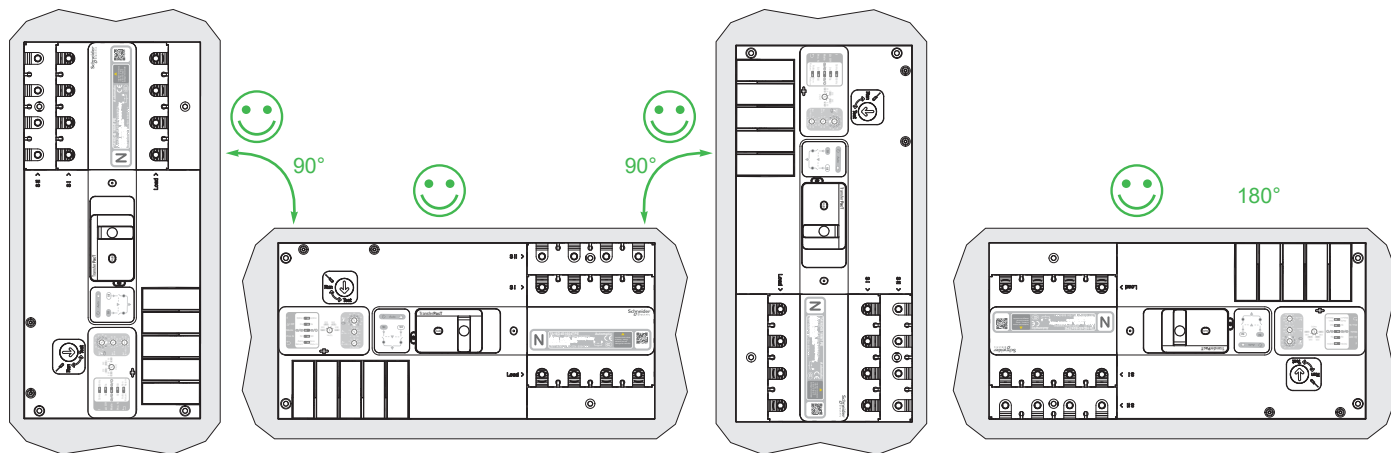
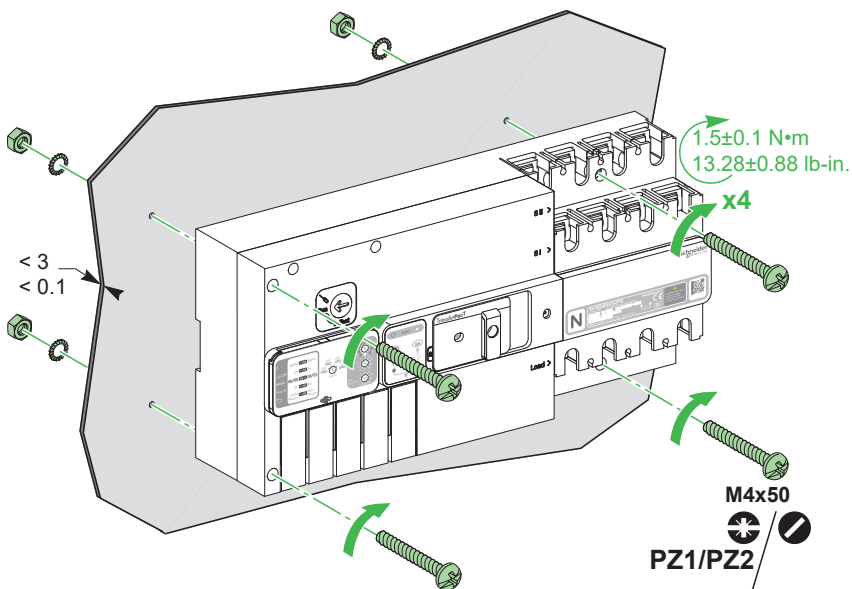
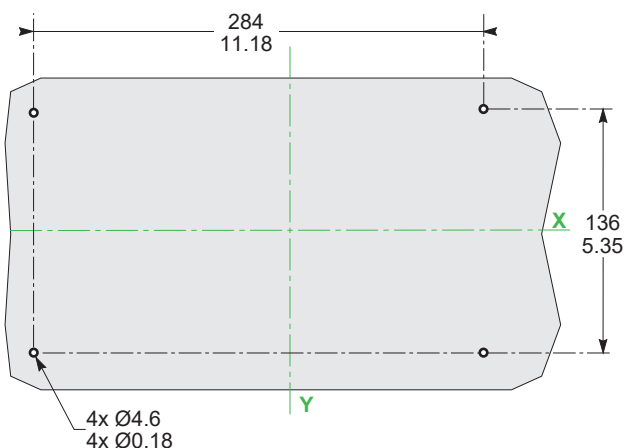
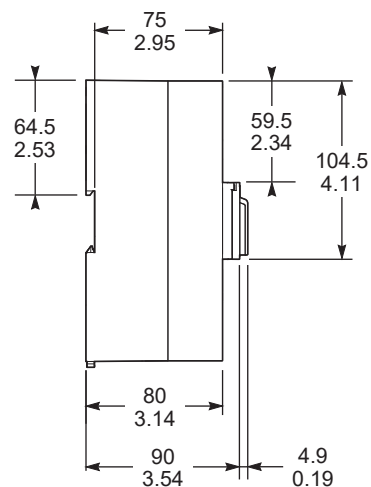
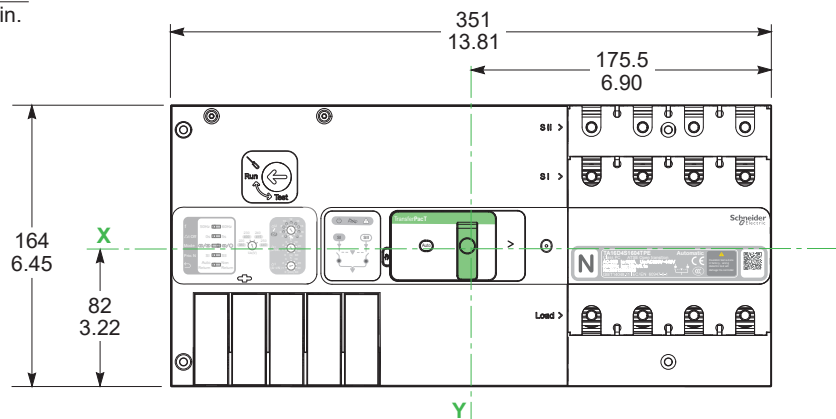
mm
in.



4 Installation / Installation / Instalación / Installation / Installazione / Instalação / Установка / 安装

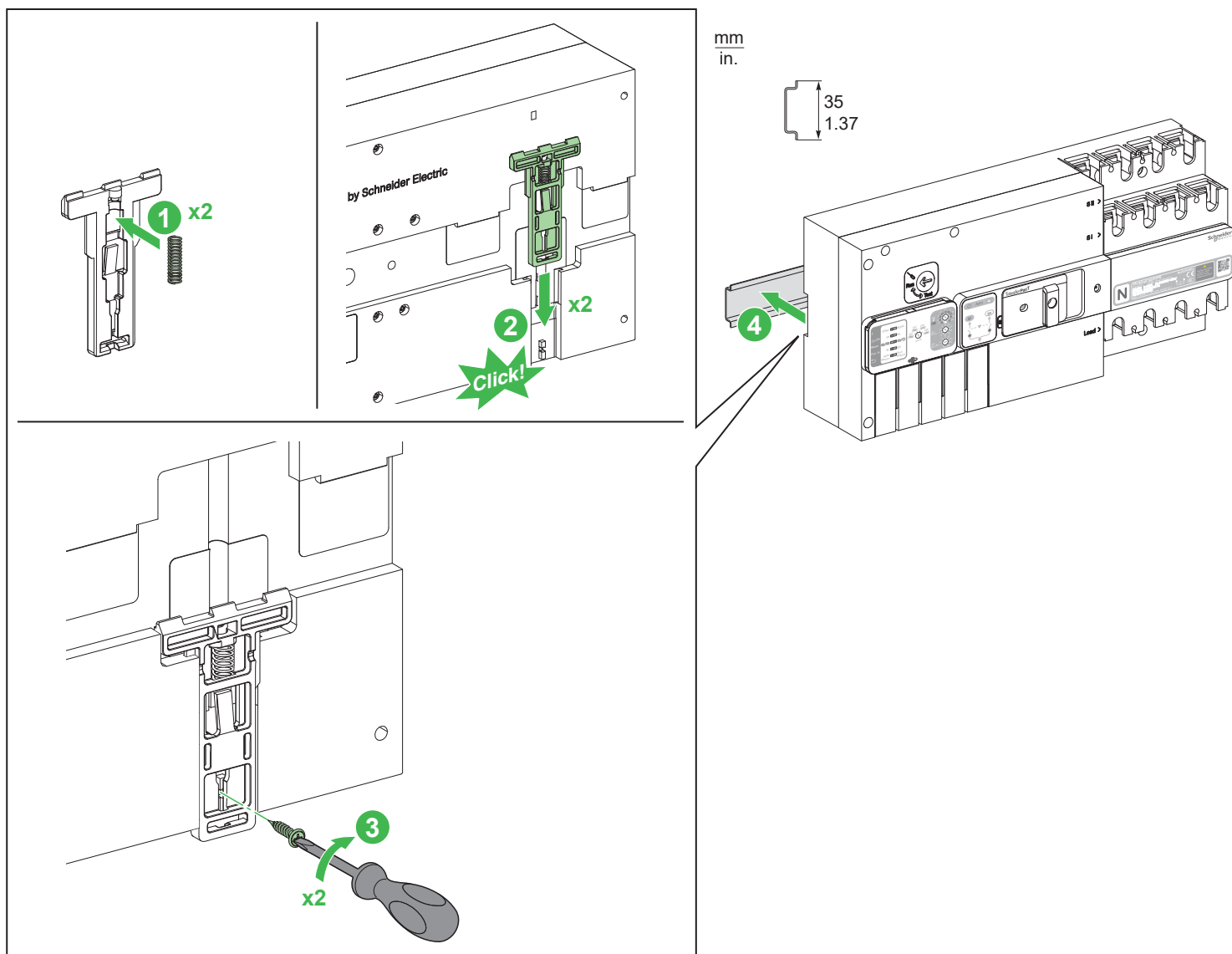
4.1 Mounting on Plate / Montage sur platine / Montaje sobre una placa / Plattenmontage / Montaggio su piastra / Montagem na placa / Монтаж на панели / 底板安装

mm
in.

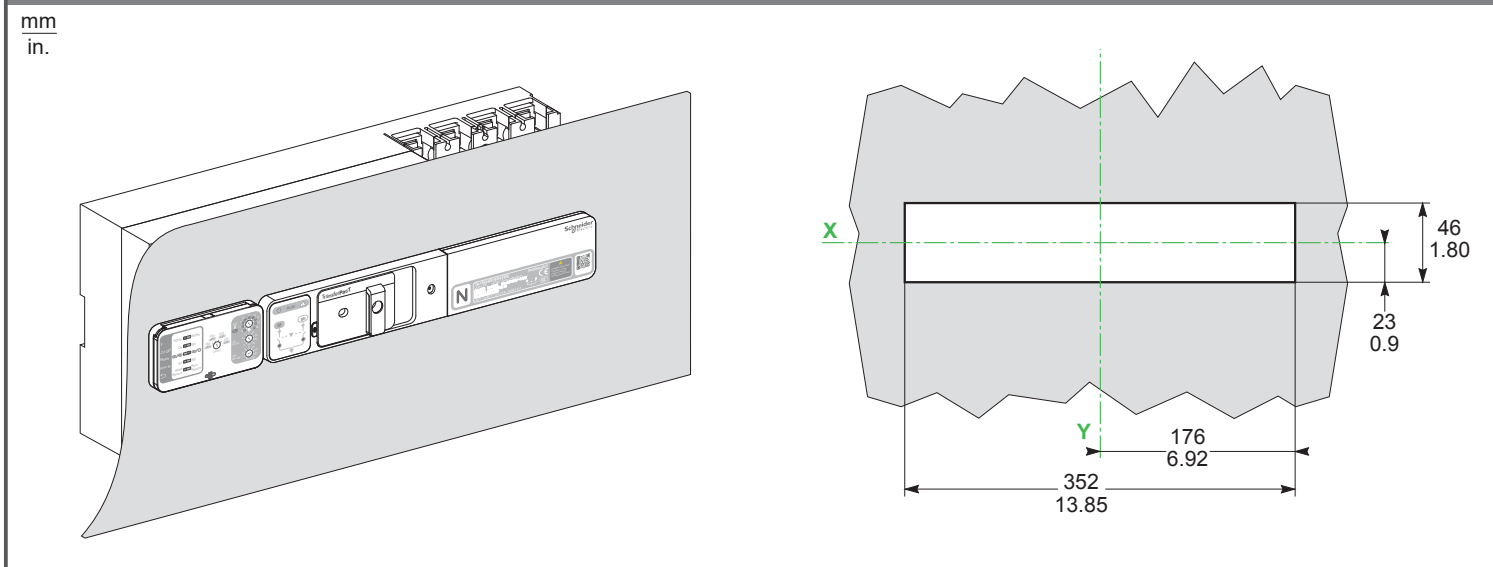


4 Installation / Installation / Instalación / Installation / Installazione / Instalação / Установка / 安装

4.2 Mounting on Din Rail / Montage sur rail DIN / Montaje en carril DIN / Montage auf einer DIN-Schiene / Montaggio su guida DIN / Montagem na calha DIN / Монтаж на рейке DIN / DIN导轨安装

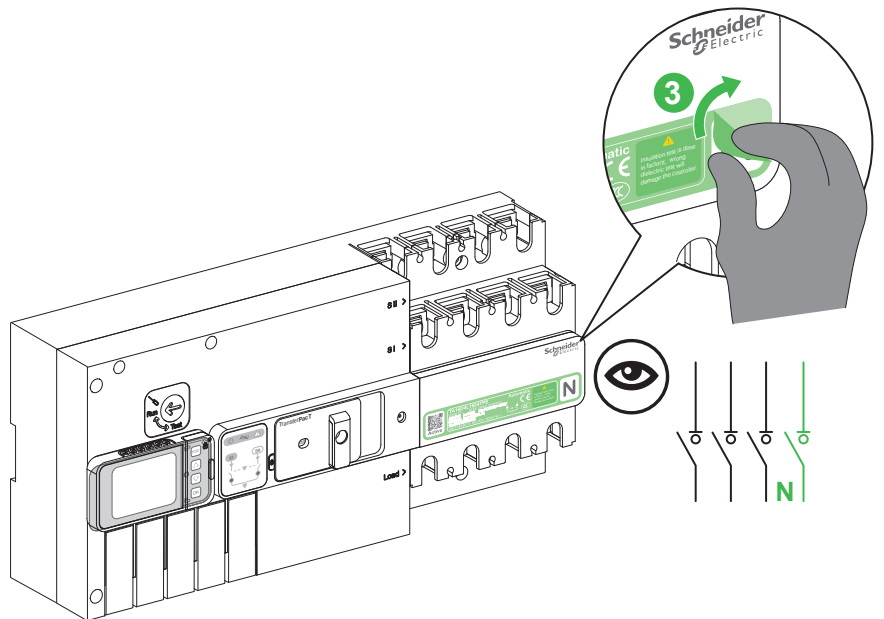
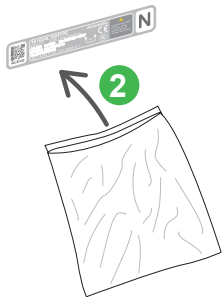
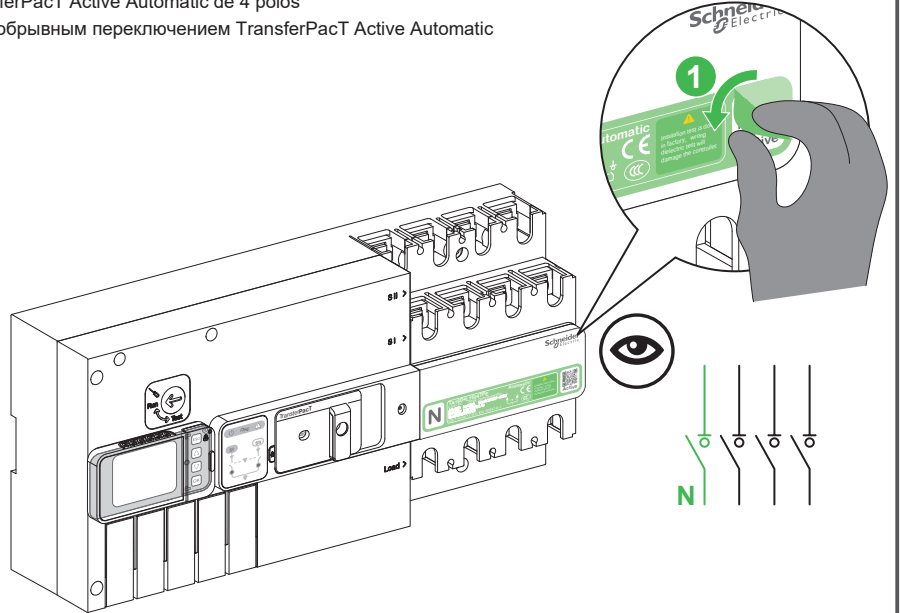
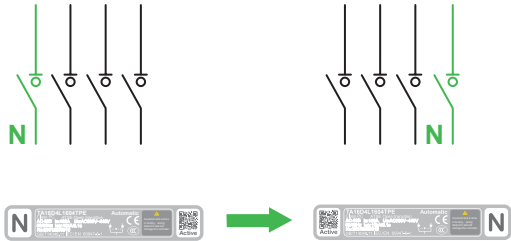


4.3 Door Cutout / Découpe de porte / Orificio de la puerta / Einbauöffnung / Sezione nello sportello / Corte da porta / Отверстие под дверцу / 门板开孔





- en** Only for 4 pole TransferPacT Active Automatic Transfer Switching Equipment
- fr** Uniquement pour le inverseur de source TransferPacT Active Automatic quadripolaire
- es** Solo para equipos de conmutación de transferencia TransferPacT Active Automatic de 4 polos
- de** Nur für 4-polige TransferPacT Active Automatic Netzumschalter
- it** Solo per apparecchiatura di commutazione trasferimento TransferPacT Active Automatic 4 poli
- pt** Apenas para equipamento de comutação de transferência TransferPacT Active Automatic de 4 polos
- ru** Только для 4-полюсного оборудования переключателя с безобрывным переключением TransferPacT Active Automatic
- zh** 仅适用于 4 极 TransferPacT Active Automatic 转换开关电器



⚠ WARNING / AVERTISSEMENT / ADVERTENCIA / WARNUNG / AVVERTIMENTO / ATENÇÃO / ПРЕДУПРЕЖДЕНИЕ / 警告

HAZARD OF FIRE

- Use only specified wiring cross-section with the equipment and comply with the specified wiring requirements.
 - Tighten the connections to the specified torque values.
- Failure to follow these instructions can result in death, serious injury, or equipment damage.**

RISQUE D'INCENDIE

- Utilisez exclusivement des conducteurs électriques de la section spécifiée pour cet équipement et respectez les exigences spécifiées en matière de câblage.
 - Serrez les connexions à la valeur de couple de serrage spécifiée.
- Si ces directives ne sont pas respectées, cela peut entraîner la mort ou des blessures graves ou des dommages matériels.**

RIESGO DE INCENDIO

- Utilice con el equipo únicamente la sección transversal de cableado especificada y cumpla los requisitos de cableado especificados.
 - Apriete las conexiones con los valores de par de apriete especificados.
- El incumplimiento de estas instrucciones puede causar la muerte, lesiones serias o daño al equipo.**

BRANDGEFAHR

- Verwenden Sie mit dem Gerät ausschließlich die angegebenen Drahtstärken und beachten Sie die genannten Anforderungen an die Verdrahtung.
 - Ziehen Sie die Steckverbinder mit den angegebenen Anzugsmomenten fest.
- Die Nichtbeachtung dieser Anweisungen kann Tod, schwere Verletzungen oder Sachschäden zur Folge haben.**

RISCHIO DI INCENDIO

- Utilizzare con l'apparecchiatura solo cavi con la sezione specificata e conformi ai requisiti di cablaggio specificati.
 - Serrare le connessioni ai valori di coppia specificati.
- Il mancato rispetto di queste istruzioni può provocare morte, gravi infortuni o danni alle apparecchiature.**

PERIGO DE INCÊNDIO

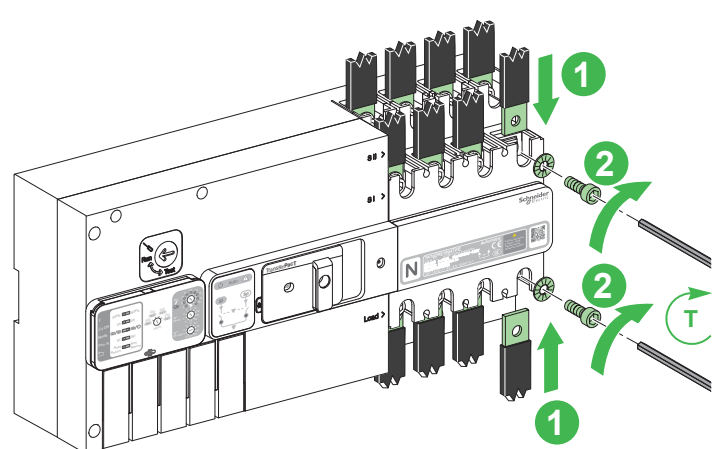
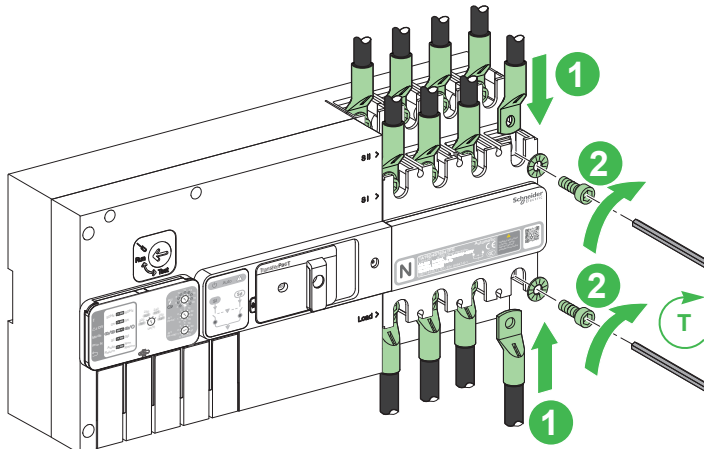
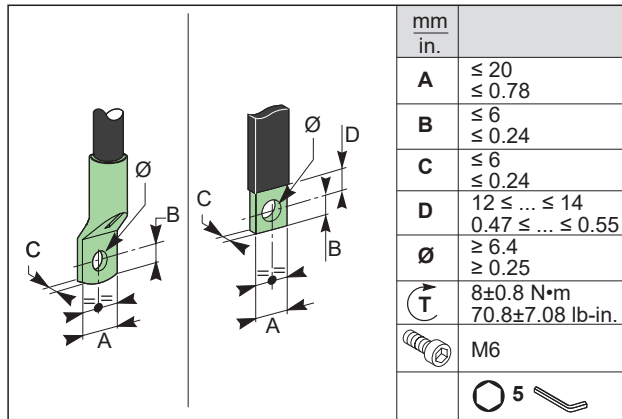
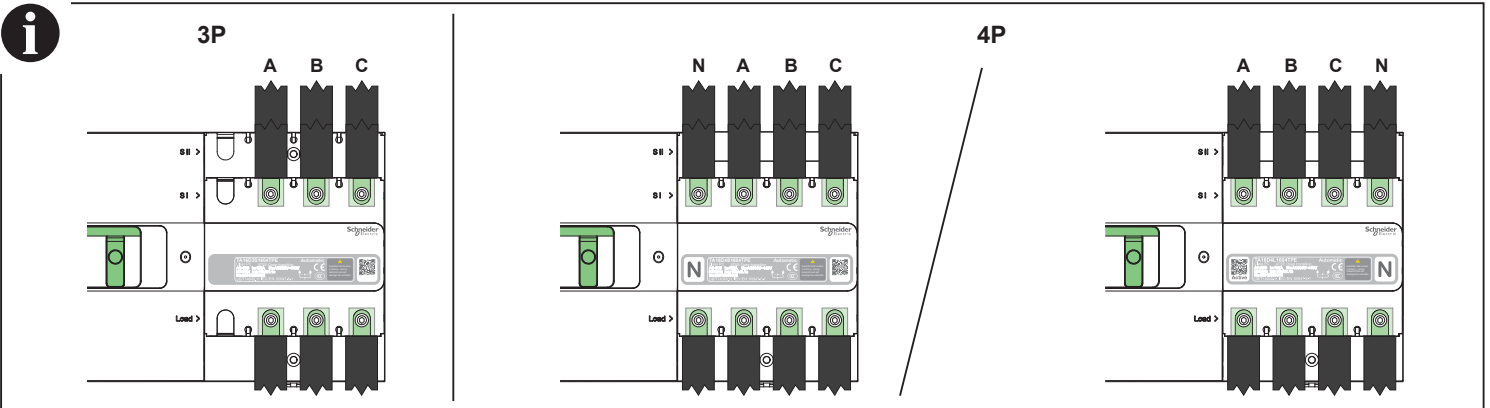
- Use apenas a seção transversal de fiação especificada com o equipamento e cumpra os requisitos de fiação especificados.
 - Aperte as conexões com os valores de torque especificados.
- A não observância destas instruções pode provocar a morte, ferimentos graves, ou danos no equipamento.**

РИСК ВОЗНИКНОВЕНИЯ ПОЖАРА

- Используйте с оборудованием только провода с указанной площадью поперечного сечения и соблюдайте указанные требования к проводке.
 - Резьбовые соединения затягивайте с указанными значениями крутящего момента.
- Несоблюдение этих инструкций может привести к смерти, серьезной травме или повреждению оборудования.**

火灾危险

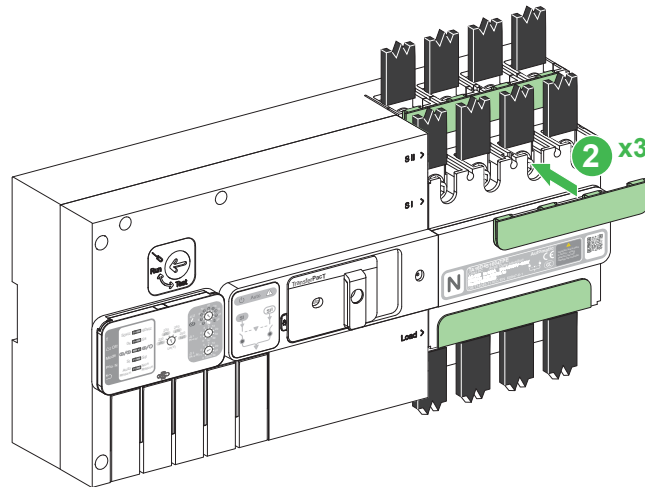
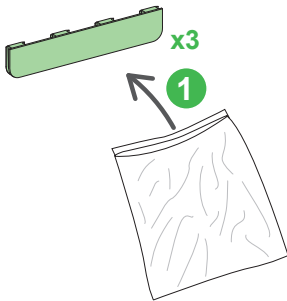
- 仅为设备使用具有指定线规的接线，并遵守接线要求。
 - 以指定的扭矩值紧固接头。
- 不遵循上述说明可能导致人员伤亡或设备损坏。**



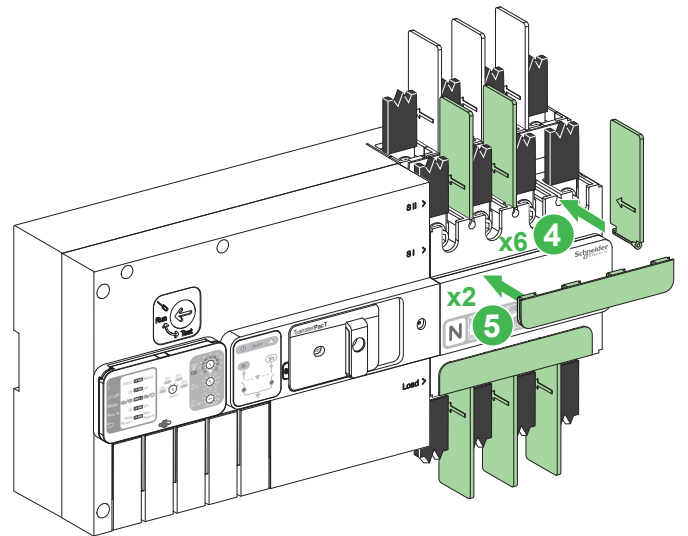
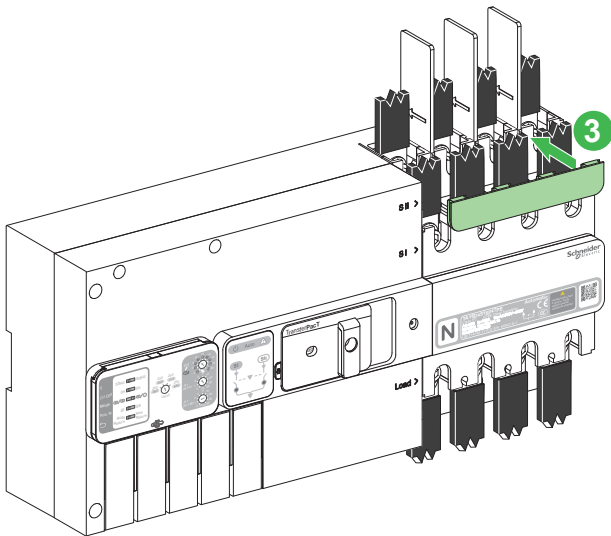
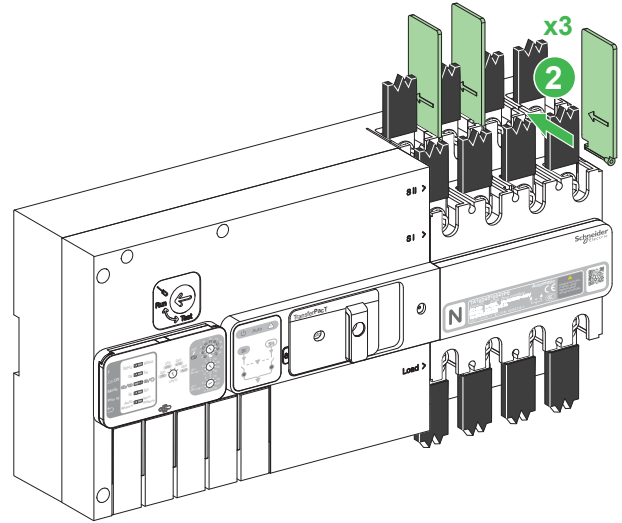
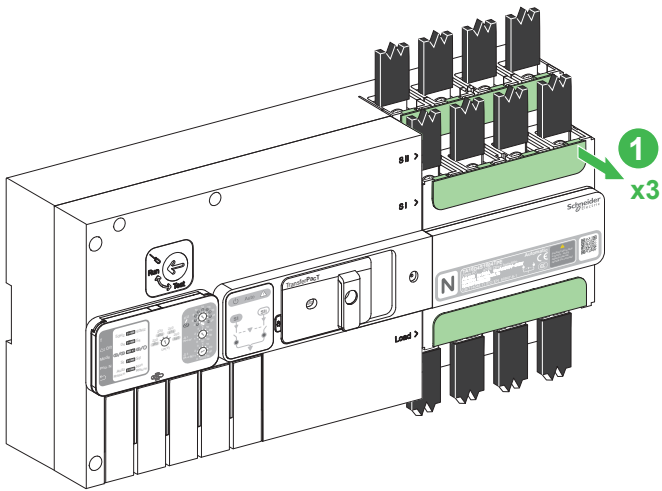
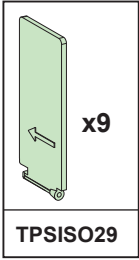
6 Terminal Cover Installation / Installation du cache-bornes / Instalación de la cubierta de terminales / Installation der Klemmenabdeckung / Installazione coperchio morsettiere / Instalação da tampa do terminal / Установка крышки клеммника / 端子盖安装

⚠ WARNING / AVERTISSEMENT / ADVERTENCIA / WARNUNG / AVVERTIMENTO / ATENÇÃO / ПРЕДУПРЕЖДЕНИЕ / 警告

<p>UNGUARDED MACHINERY HAZARD Install the terminal cover correctly after the wiring, to ensure the insulation distance. Failure to follow these instructions can result in death, serious injury, or equipment damage.</p>	<p>RISQUE LIÉ AU FONCTIONNEMENT DE MACHINES SANS SURVEILLANCE Installez correctement le cache-bornes après le câblage afin de respecter la distance d'isolement. Si ces directives ne sont pas respectées, cela peut entraîner la mort ou des blessures graves ou des dommages matériels.</p>	<p>RIESGO DE MAQUINARIA SIN PROTECCIÓN Instale la cubierta del terminal correctamente después de realizar el cableado para garantizar la distancia de aislamiento. El incumplimiento de estas instrucciones puede causar la muerte, lesiones serias o daño al equipo.</p>	<p>GEFAHR AUFGRUND UNGESCHÜTZTER ANLAGE Bringen Sie die Klemmenabdeckung nach der Verdrahtung wieder ordnungsgemäß an, um den Isolationsabstand zu gewährleisten. Die Nichtbeachtung dieser Anweisungen kann Tod, schwere Verletzungen oder Sachschäden zur Folge haben.</p>
<p>PERICOLO MACCHINARIO NON SORVEGLIATO Installare il coperchio morsetti correttamente dopo il cablaggio per garantire la distanza di isolamento. Il mancato rispetto di queste istruzioni può provocare morte, gravi infortuni o danni alle apparecchiature.</p>	<p>RISCO DE MÁQUINAS DESPROTEGIDAS Instale a tampa do terminal corretamente após a fiação, para garantir a distância de isolamento. A não observância destas instruções pode provocar a morte, ferimentos graves, ou danos no equipamento.</p>	<p>ОПАСНОСТЬ ИЗ-ЗА ОТСУТСТВИЯ ОГРАЖДЕНИЙ НА ОБОРУДОВАНИИ После выполнения электропроводки правильно установите крышку клеммной коробки, чтобы обеспечить расстояние для изоляции. Несоблюдение этих инструкций может привести к смерти, серьезной травме или повреждению оборудования.</p>	<p>无防护器械风险 完成接线后，正确安装端子罩，确保安装距离。 不遵循上述说明可能导致人员伤亡或设备损坏。</p>

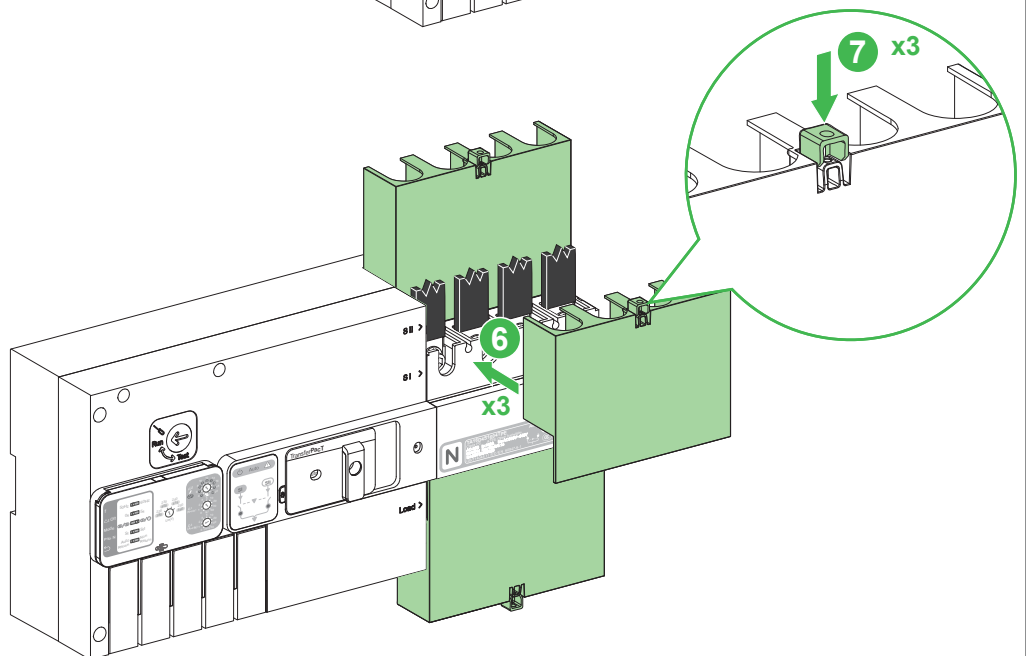
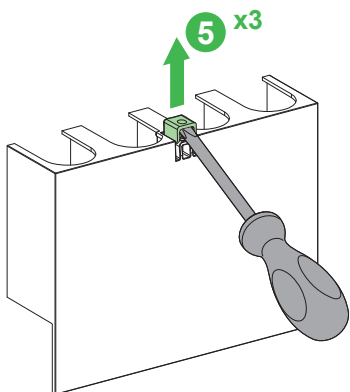
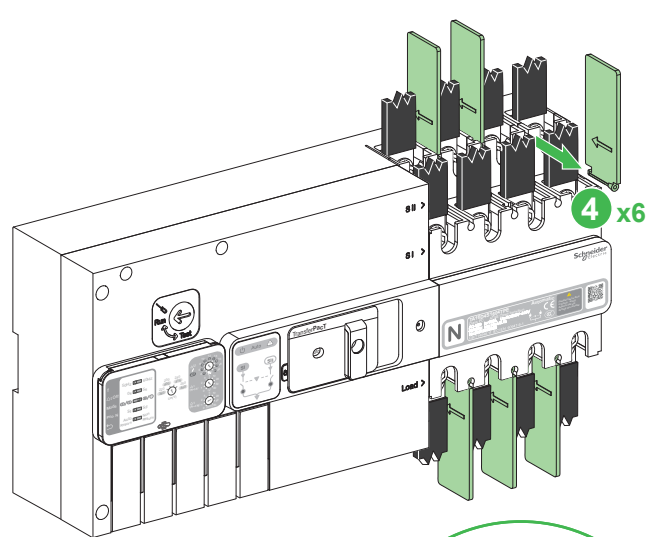
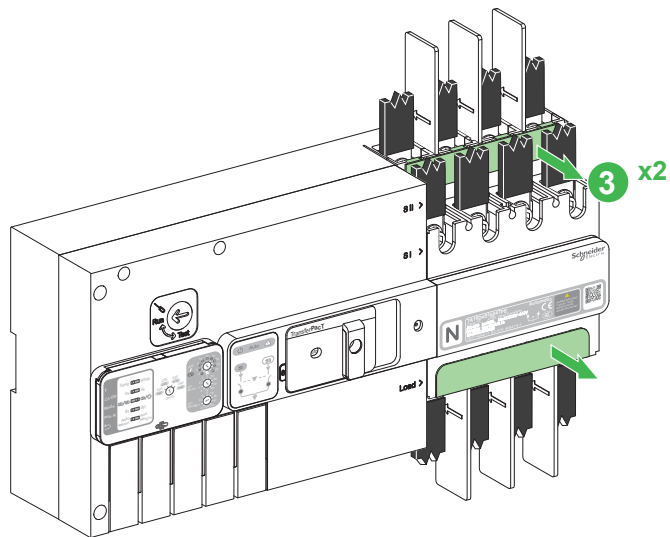
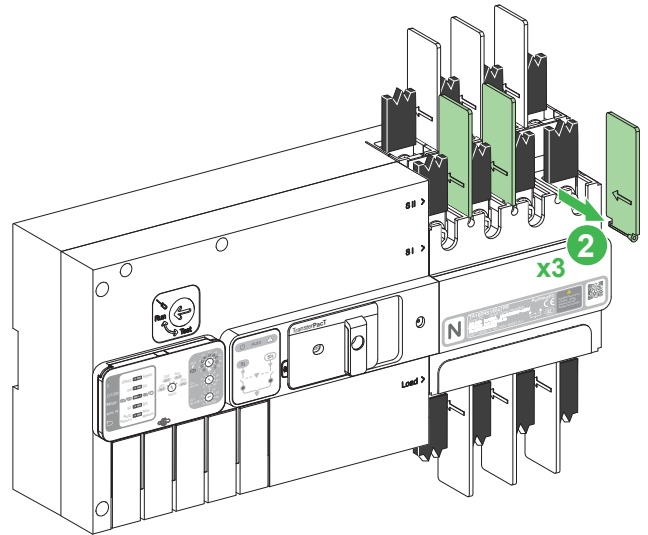
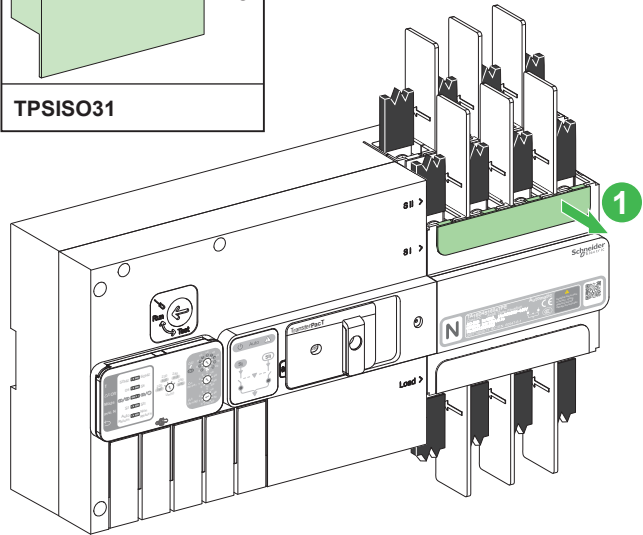
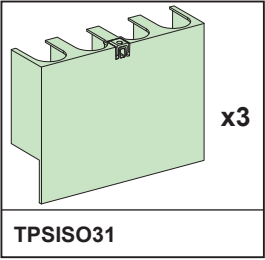


7 Phase Separator Installation / Installation du séparateur de phases / Instalación del separador de fases / Installation der Phasentrennung / Installazione separatore di fase / Instalação do separador de fases / Установка межфазной перегородки / 相间隔板安装

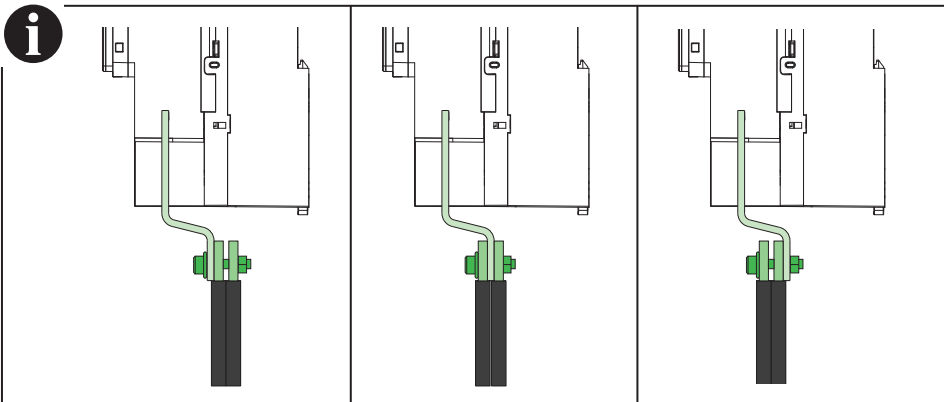
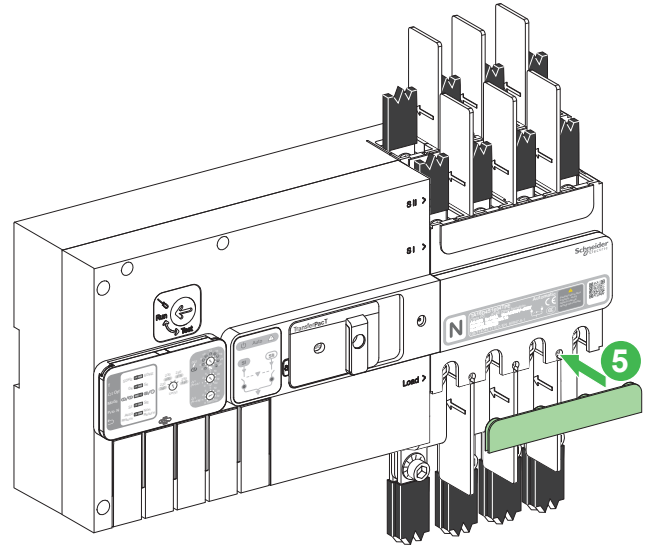
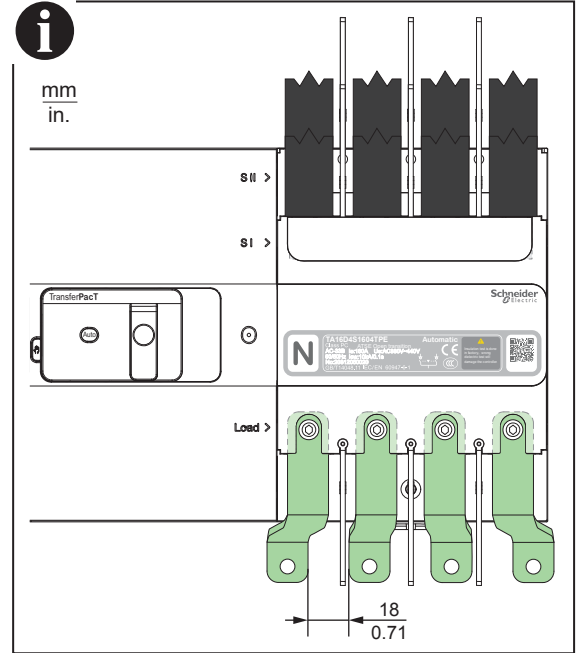
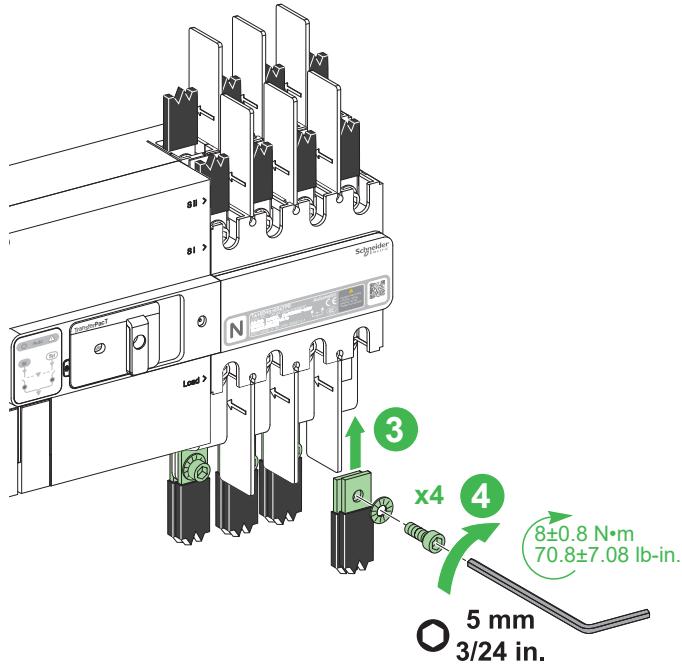
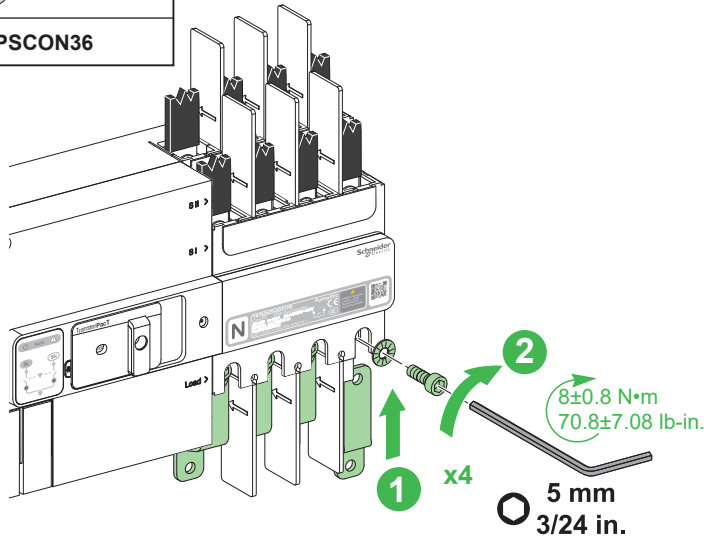
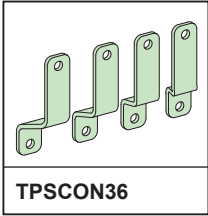


8

Terminal Shield Installation / Installation du protège-bornes / Instalación del cubreborne / Installation des Klemmschirms / Installazione schermatura morsetti / Instalação da blindagem dos terminais / Установка изолятора клеммы / 端子罩安装

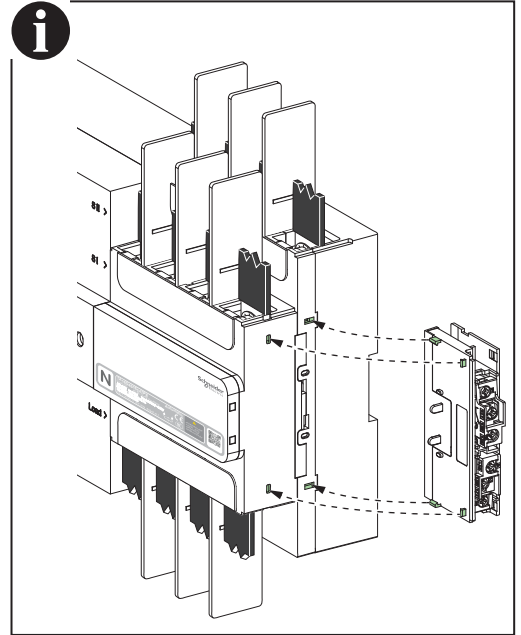
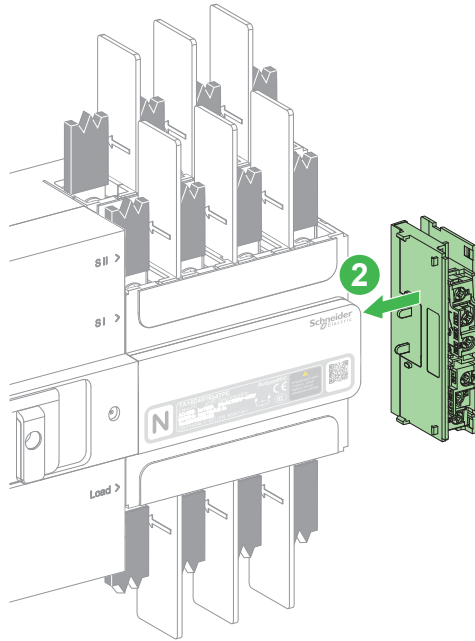
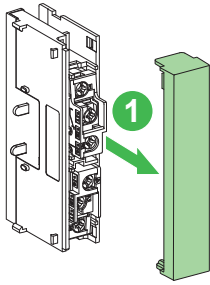
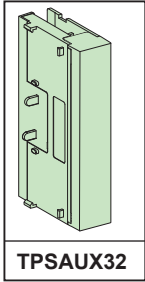


9 Extension Bars Installation / Installation des barres d'extension / Instalación de los alargadores / Installation der Verlängerungsschienen / Installazione barre di estensione / Instalação das barras de extensão / Установка удлинителей шин / 扩展接线排装

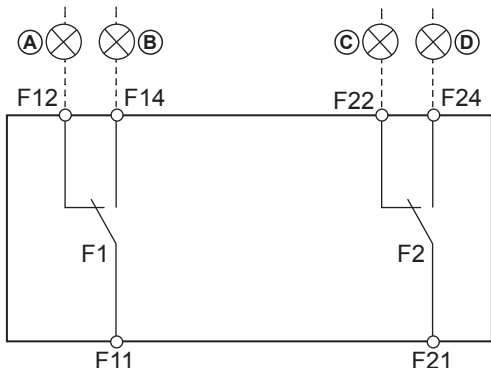


10 OF Auxiliary Contact Module Installation / Installation du module de contact auxiliaire OF / Instalación del módulo de contactos auxiliares de OF / Installation des OF-Hilfskontaktmoduls / Installazione modulo di contatto ausiliario OF / Instalação do módulo de contacto auxiliar OF / Установка модуля вспомогательного контакта OF / OF 辅助触头模块安装

10.1 TPSAUX32: Auxiliary Contact for Source Position / Contact auxiliaire pour position Source / Contacto auxiliar para posición de la fuente / Hilfskontakt für Quellposition / Contatto ausiliario per posizione origine / Contacto auxiliar para a posição de origem / Вспомогательный контакт для положения источника / 电源位置反馈辅助触头。

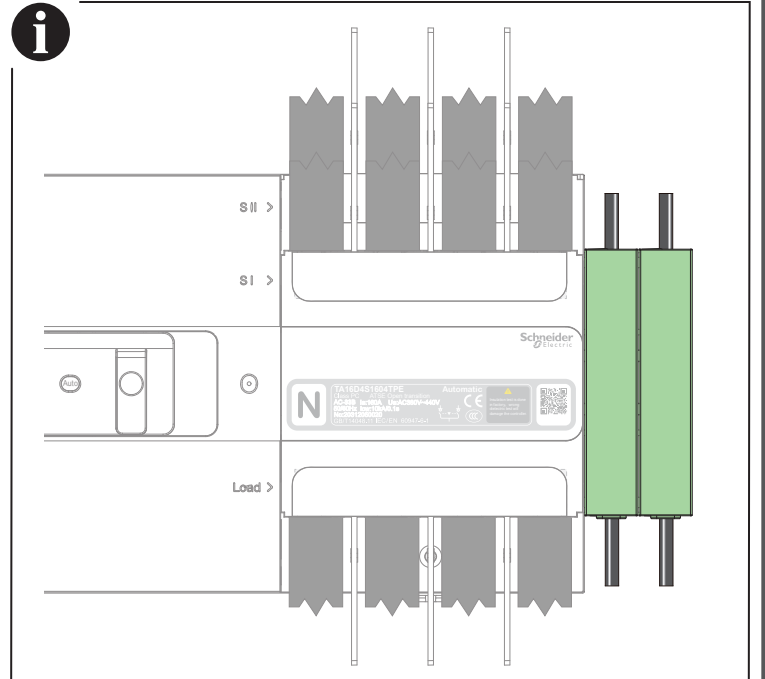
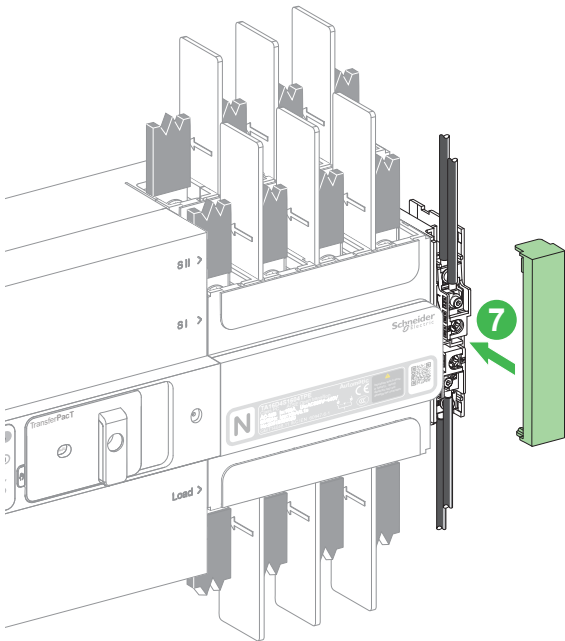
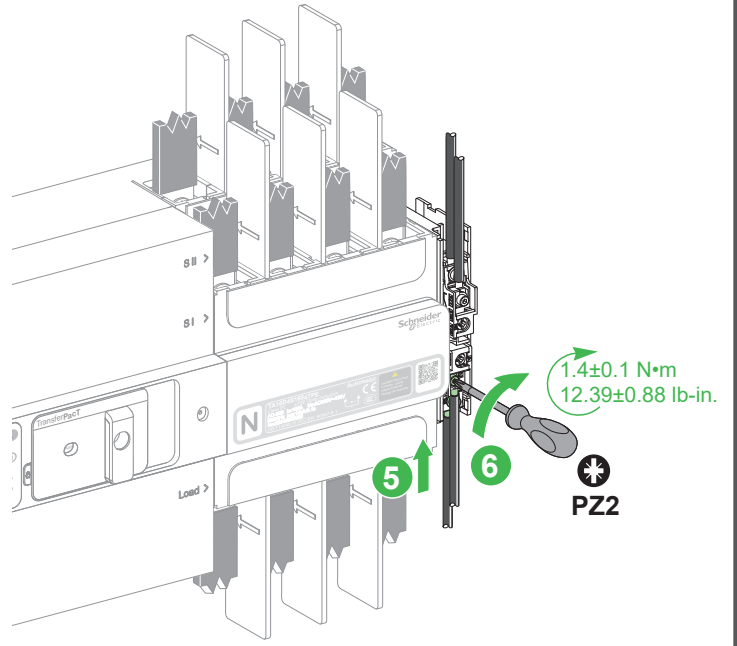
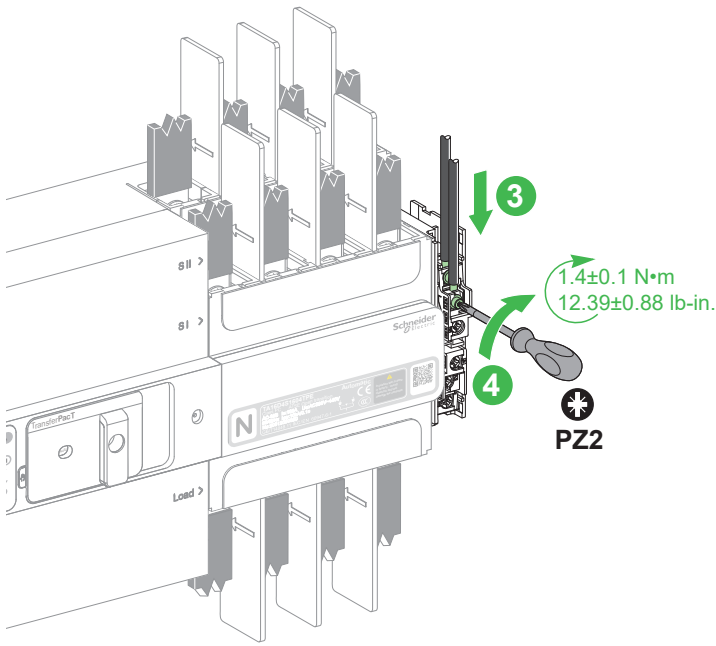


- i** Transfer switching equipment is closed at SI:
- F11-F14 is closed
 - F11-F12 is opened
- Transfer switching equipment is closed at SII:
- F21-F24 is closed
 - F21-F22 is opened
- Transfer switching equipment is at OFF position:
- F11-F12 and F21-F22 are closed
 - F11-F14 and F21-F24 are opened
- de** Netzumschaltanlage geschlossen an SI:
- F11-F14 geschlossen
 - F11-F12 geöffnet
- Netzumschaltanlage in AUS-Position (OFF):
- F21-F24 geschlossen
 - F21-F22 geöffnet
- Netzumschaltanlage in AUS-Position (OFF):
- F11-F12 und F21-F22 geschlossen
 - F11-F14 und F21-F24 geöffnet
- fr** Le inverseur de source est fermé en SI:
- F11-F14 fermé
 - F11-F12 ouvert
- Le inverseur de source est fermé en SII:
- F21-F24 fermé
 - F21-F22 ouvert
- Le inverseur de source est en position OFF:
- F11-F12 et F21-F22 fermés
 - F11-F14 et F21-F24 ouverts
- es** El equipo de conmutación de transferencia está cerrado en SI:
- F11-F14 está cerrado
 - F11-F12 está abierto
- El equipo de conmutación de transferencia está cerrado en SII:
- F21-F24 está cerrado
 - F21-F22 está abierto
- El equipo de conmutación de transferencia está en posición de apagado:
- F11-F12 y F21-F22 están cerrados
 - F11-F14 y F21-F24 están abiertos
- it** L'apparechiatura di commutazione è chiusa in SI:
- F11-F14 è chiuso
 - F11-F12 è aperto
- L'apparechiatura di commutazione è chiusa in SII:
- F21-F24 è chiuso
 - F21-F22 è aperto
- L'apparechiatura di commutazione è in una posizione OFF:
- F11-F12 e F21-F22 sono chiusi
 - F11-F14 e F21-F24 sono aperti
- pt** O equipamento de comutação de transferência está fechado em SI:
- F11-F14 está fechado
 - F11-F12 está aberto
- O equipamento de comutação de transferência está fechado em SII:
- F21-F24 está fechado
 - F21-F22 está aberto
- O equipamento de comutação de transferência está na posição Desligado:
- F11-F12 e F21-F22 estão fechados
 - F11-F14 e F21-F24 estão abertos
- ru** Оборудование переключателя с безобрывным переключением замкнуто при SI:
- F11-F14 замкнут
 - F11-F12 разомкнут
- Оборудование переключателя с безобрывным переключением замкнуто при SII:
- F21-F24 замкнут
 - F21-F22 разомкнут
- Оборудование переключателя с безобрывным переключением замкнуто в положении ВЫКЛ.:
- F11-F12 и F21-F22 замкнуты
 - F11-F14 и F21-F24 разомкнуты
- zh** 转换开关电器在 SI 合闸:
- F11-F14 闭合
 - F11-F12 断开
- 转换开关电器在 SII 合闸:
- F21-F24 闭合
 - F21-F22 断开
- 转换开关电器处于 OFF 位置:
- F11-F12 和 F21-F22 闭合
 - F11-F14 和 F21-F24 断开



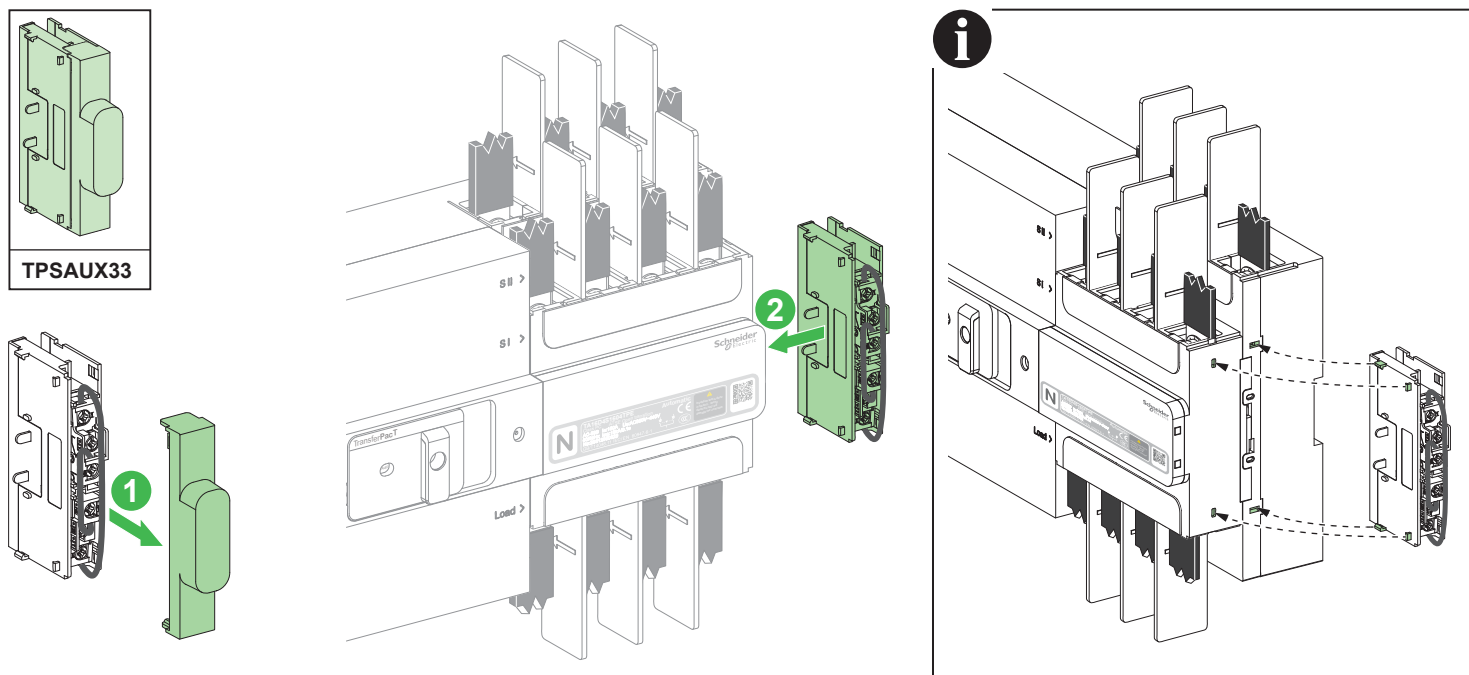
	A	B	C	D
en	SI open	SI closed	SII open	SII closed
fr	SI ouvert	SI fermé	SII ouvert	SII fermé
es	SI abierta	SI cerrada	SII abierta	SII cerrada
de	SI offen	SI geschlossen	SII offen	SII geschlossen
it	SI aperto	SI chiuso	SII aperto	SII chiuso
pt	SI aberta	SI fechada	SII aberta	SII fechada
ru	SI разомкнут	SI замкнут	SII разомкнут	SII замкнут
zh	SI 断开	SI 闭合	SII 断开	SII 闭合

10 OF Auxiliary Contact Module Installation / Installation du module de contact auxiliaire OF / Instalación del módulo de contactos auxiliares de OF / Installation des OF-Hilfskontaktmoduls / Installazione modulo di contatto ausiliario OF / Instalação do módulo de contacto auxiliar OF / Установка модуля вспомогательного контакта OF / OF 辅助触头模块安装

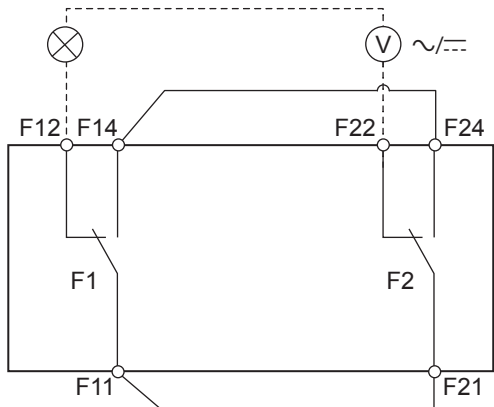


10 OF Auxiliary Contact Module Installation / Installation du module de contact auxiliaire OF / Instalación del módulo de contactos auxiliares de OF / Installation des OF-Hilfskontaktmoduls / Installazione modulo di contatto ausiliario OF / Instalação do módulo de contacto auxiliar OF / Установка модуля вспомогательного контакта OF / OF 辅助触头模块安装

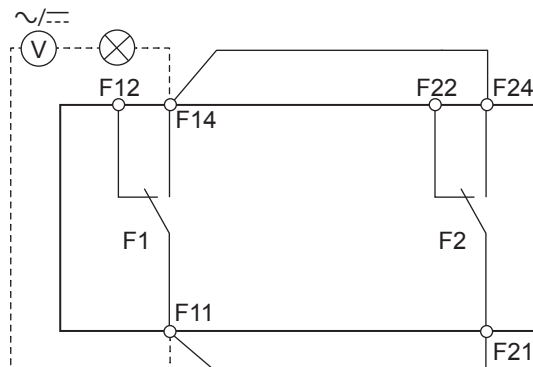
10.2 TPSAUX33: Auxiliary Contact for OFF Position / Contact auxiliaire pour position OFF / Contacto auxiliar para posición de apagado / Hilfskontakt für AUS-Position (OFF) / Contatto ausiliario per posizione OFF / Contacto auxiliar da posição Desligado / Вспомогательный контакт для положения ВЫКЛ. / OFF 位置反馈辅助触头



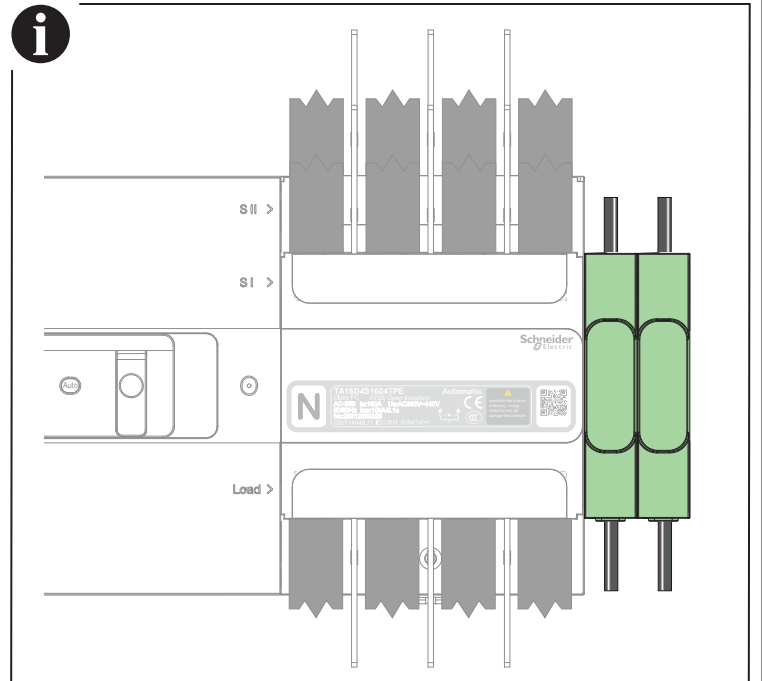
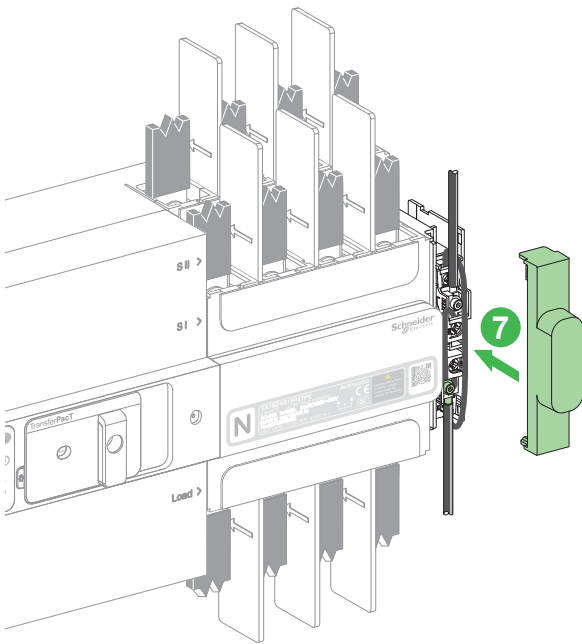
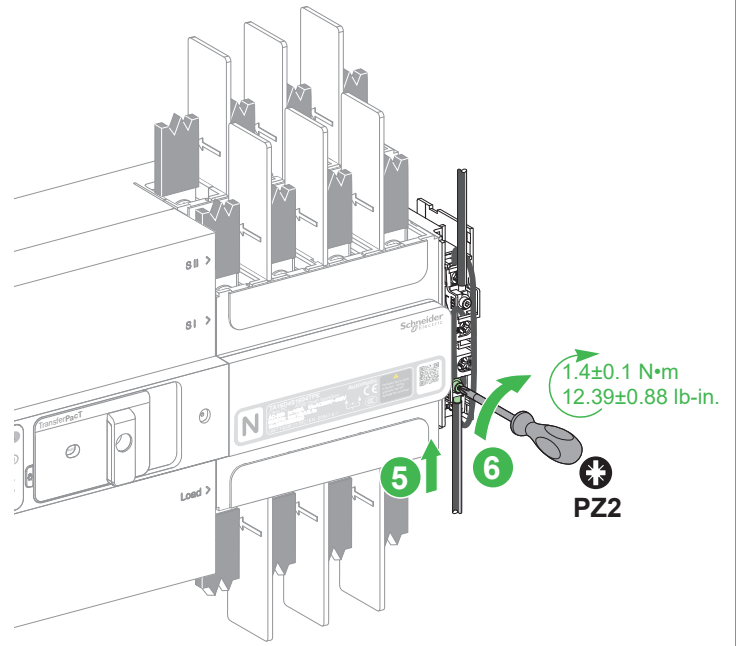
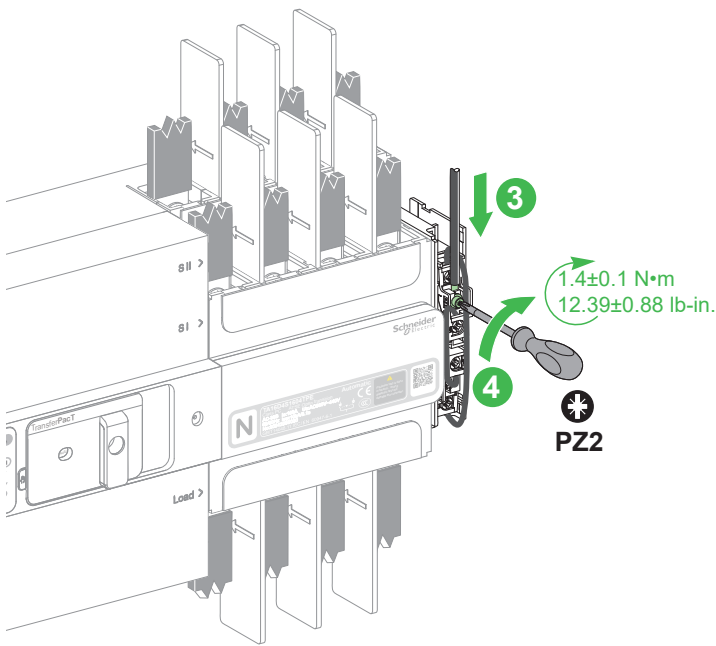
- i**
- en** Transfer switching equipment is at OFF position: F12-F22 is closed
 - fr** Le inverseur de source est en position OFF : F12-F22 fermé
 - es** El equipo de conmutación de transferencia está en posición de apagado: F12-F22 está cerrado
 - de** Netzumschaltanlage in AUS-Position (OFF): F12-F22 geschlossen
 - it** L'apparechiatura di commutazione è un posizione OFF: F12-F22 è chiuso
 - pt** O equipamento de comutação de transferência está na posição Desligado: F12-F22 está fechado
 - ru** Оборудование переключателя с безобрывным переключением замкнуто в положении ВЫКЛ.: F12-F22 замкнут
 - zh** 转换开关电器处于 OFF 位置: F12-F22 闭合



- en** Transfer switching equipment is not at OFF position: F11-F14 and F21-F24 are closed
- fr** Le inverseur de source n'est pas en position OFF : F11-F14 et F21-F24 fermés
- es** El equipo de conmutación de transferencia no está en posición de apagado: F11-F14 y F21-F24 están cerrados
- de** Netzumschaltanlage nicht in AUS-Position (OFF): F11-F14 und F21-F24 geschlossen
- it** L'apparechiatura di commutazione non è in posizione OFF: F11-F14 e F21-F24 sono chiusi
- pt** O equipamento de comutação de transferência não está na posição Desligado: F11-F14 e F21-F24 estão fechados
- ru** Оборудование переключателя с безобрывным переключением замкнуто в положении ВЫКЛ.: F11-F14 и F21-F24 замкнуты
- zh** 转换开关电器未处于 OFF 位置: F11-F14 和 F21-F24 闭合



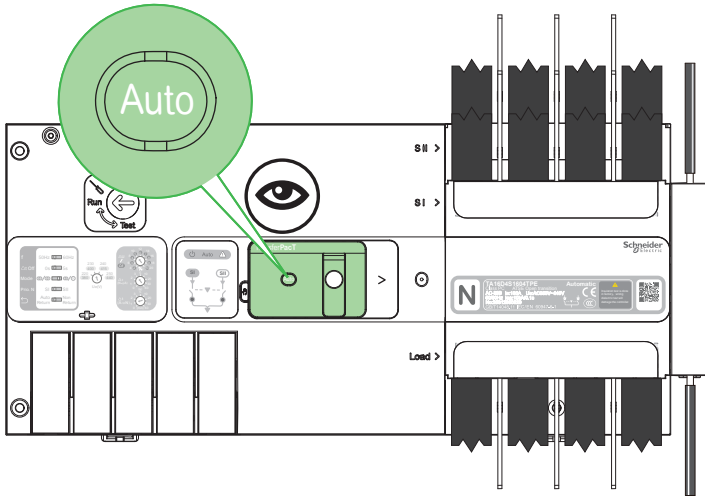
10 OF Auxiliary Contact Module Installation / Installation du module de contact auxiliaire OF / Instalación del módulo de contactos auxiliares de OF / Installation des OF-Hilfskontaktmoduls / Installazione modulo di contatto ausiliario OF / Instalação do módulo de contacto auxiliar OF / Установка модуля вспомогательного контакта OF / OF 辅助触头模块安装



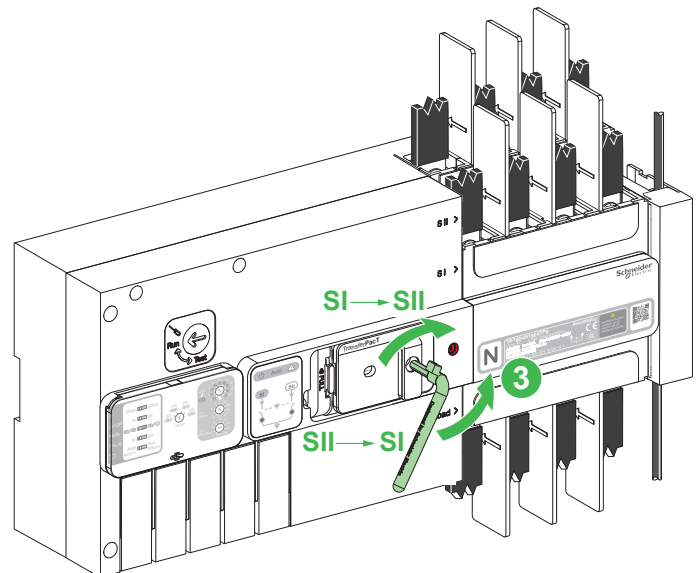
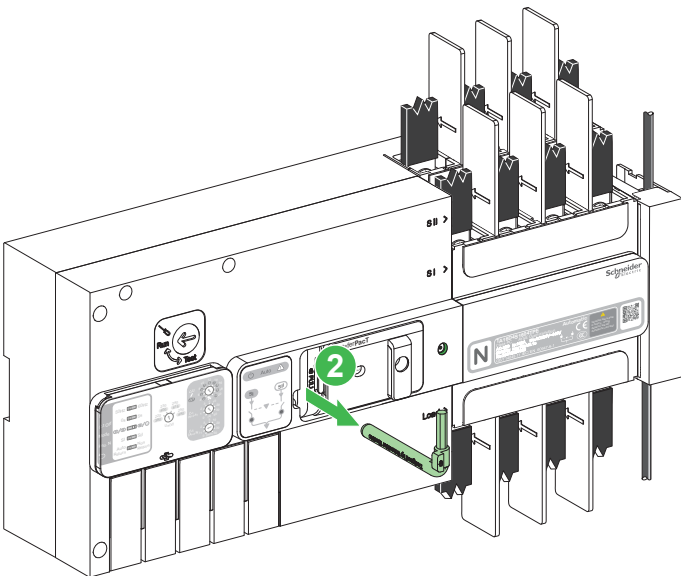
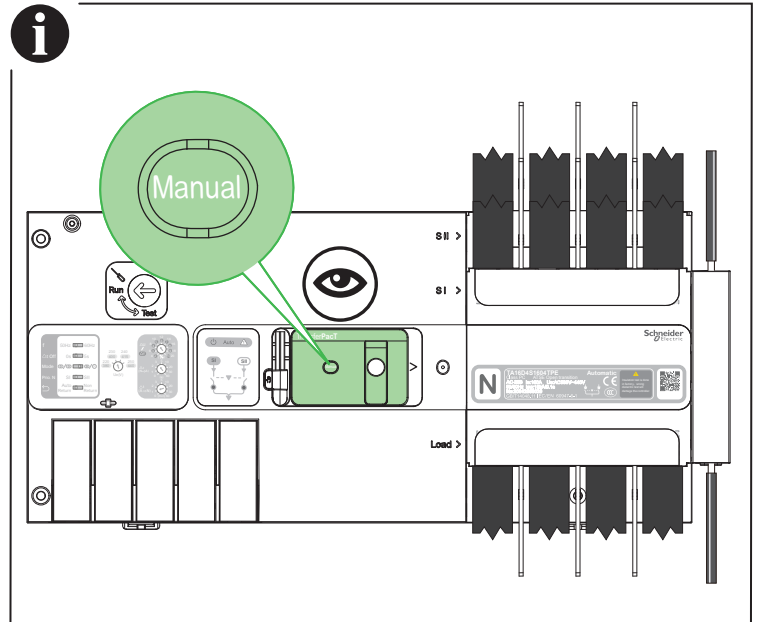
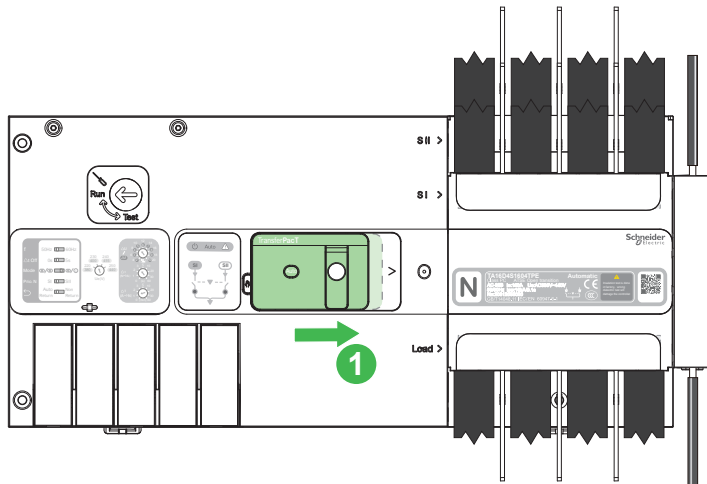
11

3-Position Slider / Curseur à 3 positions / Palanca deslizante de 3 posiciones / 3-Positionsschieber / Cursore a 3 posizioni / Cursor de 3 posições / 3-позиционный ползунковый переключатель / 3位置滑动手柄盖

11.1 Auto Position / Position Auto / Posición de modo automático / Auto-Stellung / Posizione automatica / Posição automática / Положение «Авто» / 自动位置



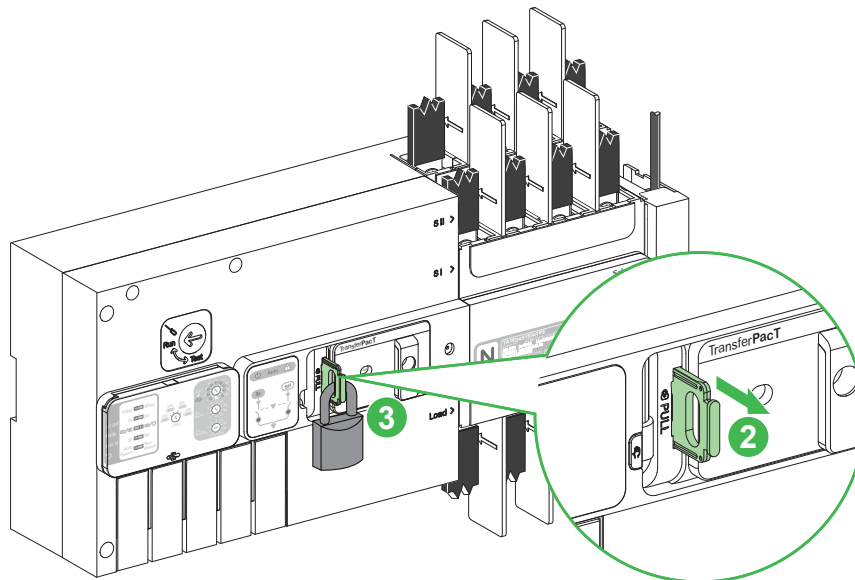
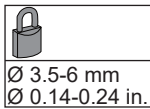
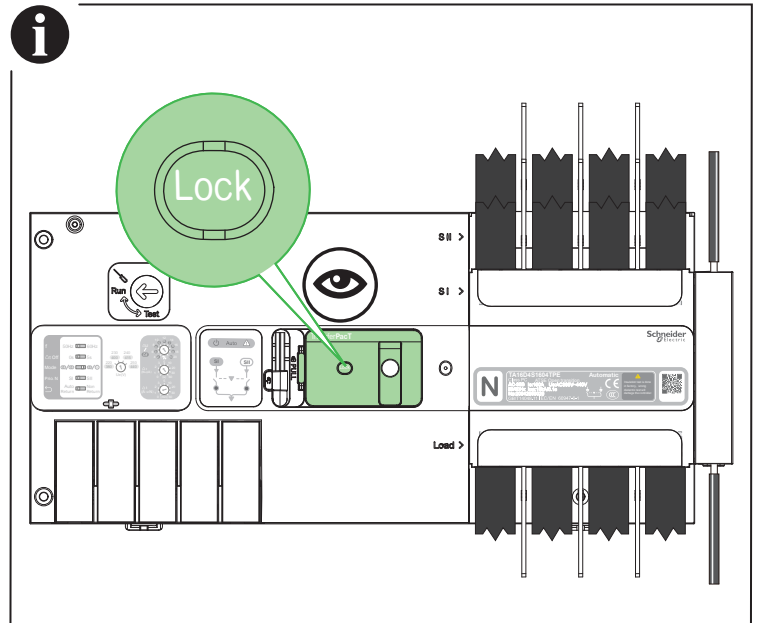
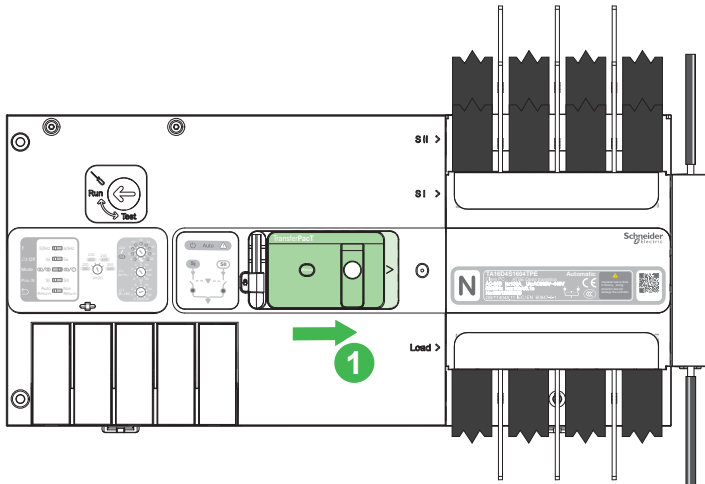
11.2 Manual Position / Position Manuel / Posición de modo manual / Manuelle Stellung / Posizione manuale / Posição manual / Положение «Ручное» / 手动位置



11.3 Lock Position / Position verrouillage / Posición de bloqueo / Gesperrte Stellung / Posizione Blocco / Posição de bloqueio / Положение «Блокировка» / 锁定位置

⚠️ ⚠️ WARNING / AVERTISSEMENT / ADVERTENCIA / WARNUNG / AVVERTIMENTO / ATENÇÃO / ПРЕДУПРЕЖДЕНИЕ / 警告

<p>HAZARD OF ELECTRIC SHOCK Make sure that the switch is in OFF position before locking it. Failure to follow these instructions can result in death, serious injury, or equipment damage.</p>	<p>RISQUE D'ÉLECTROCUTION Vérifiez que le commutateur est en position OFF avant de le verrouiller. Si ces directives ne sont pas respectées, cela peut entraîner la mort ou des blessures graves ou des dommages matériels.</p>	<p>RIESGO DE DESCARGA ELÉCTRICA Asegúrese de que el interruptor esté en la posición de apagado antes de bloquearlo. El incumplimiento de estas instrucciones puede causar la muerte, lesiones serias o daño al equipo.</p>	<p>GEFAHR EINES ELEKTRISCHEN SCHLAGS Stellen Sie sicher, dass der Schalter sich in der AUS-Stellung befindet, bevor Sie ihn verriegeln. Die Nichtbeachtung dieser Anweisungen kann Tod, schwere Verletzungen oder Sachschäden zur Folge haben.</p>
<p>RISCHIO DI SCARICHE ELETTRICHE Verificare che l'interruttore sia nella posizione OFF prima di bloccarlo. Il mancato rispetto di queste istruzioni può provocare morte, gravi infortuni o danni alle apparecchiature.</p>	<p>PERIGO DE CHOQUE ELÉTRICO Certifique-se de que o interruptor está na posição Desligado antes de bloqueá-lo. A não observância destas instruções pode provocar a morte, ferimentos graves, ou danos no equipamento.</p>	<p>ОПАСНОСТЬ ПОРАЖЕНИЯ ЭЛЕКТРИЧЕСКИМ ТОКОМ Перед блокировкой переключателя убедитесь, что он находится в положении OFF (Выкл.). Несоблюдение этих инструкций может привести к смерти, серьезной травме или повреждению оборудования.</p>	<p>存在电击危险 挂锁前，确保开关处于 OFF 位置。 不遵循上述说明可能导致人员伤亡或设备损坏。</p>



NOTICE / AVIS / AVISO / HINWEIS / AVVISO / AVISO / УВЕДОМЛЕНИЕ / 注意

HAZARD OF EQUIPMENT DAMAGE
 ● Before dielectric test, put the dielectric switch to test position to turn off controller.
 ● After the dielectric test, put the dielectric switch back to run position to power on controller.
Failure to follow these instructions can result in equipment damage.

RISQUE DE DOMMAGES MATÉRIELS
 ● Avant de procéder au test diélectrique, placez le commutateur diélectrique en position de test pour mettre le contrôleur hors tension.
 ● Une fois le test diélectrique terminé, remplacez le commutateur diélectrique en position de marche pour mettre le contrôleur sous tension.
Si ces directives ne sont pas respectées, cela peut entraîner des dommages matériels.

RIESGO DE DAÑOS EN EL EQUIPO
 ● Antes de la prueba dieléctrica, coloque el conmutador dieléctrico en la posición de prueba para apagar el controlador.
 ● Tras la prueba dieléctrica, coloque el conmutador dieléctrico de nuevo en la posición de funcionamiento para encender el controlador.
El incumplimiento de estas instrucciones puede causar daño al equipo.

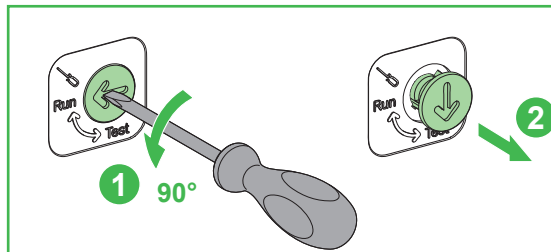
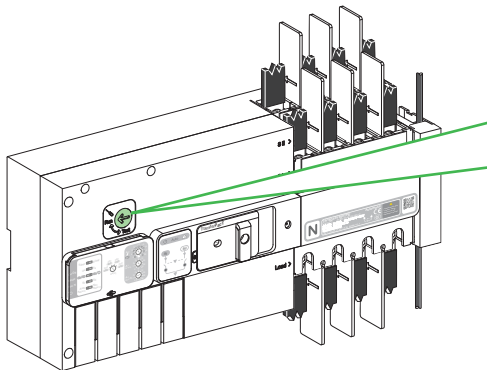
GEFAHR EINER GERÄTEBESCHÄDIGUNG
 ● Vor der Dielektrizitätsprüfung ist der dielektrische Schalter in die Testposition zu setzen, um die Steuerung auszuschalten.
 ● Nach der Dielektrizitätsprüfung den dielektrischen Schalter wieder in die Betriebsposition zurücksetzen, um die Steuerung einzuschalten.
Die Nichtbeachtung dieser Anweisungen kann Sachschäden zur Folge haben.

RISCHIO DI DANNI ALL'APPARECCHIATURA
 ● Prima del test dielettrico, posizionare l'interruttore dielettrico in posizione di test per spegnere il controller.
 ● Dopo il test dielettrico, riportare l'interruttore dielettrico in posizione di funzionamento per alimentare il controller.
Il mancato rispetto di queste istruzioni può provocare danni alle apparecchiature.

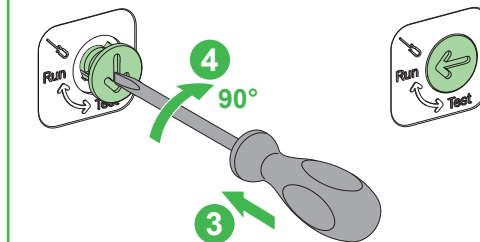
PERIGO DE DANOS NO EQUIPAMENTO
 ● Antes do teste dieléctrico, coloque o interruptor dieléctrico na posição de teste para desligar o controlador.
 ● Após o teste dieléctrico, coloque o interruptor dieléctrico na posição de execução para ligar o controlador.
A não observância destas instruções pode provocar danos no equipamento.

ОПАСНОСТЬ ПОВРЕЖДЕНИЯ ОБОРУДОВАНИЯ
 ● Перед испытанием на диэлектрическую прочность переведите выключатель диэлектрического испытания в испытательное положение, чтобы выключить контроллер.
 ● После испытания на диэлектрическую прочность переведите выключатель диэлектрического испытания в рабочее положение, чтобы включить питание контроллера.
Несоблюдение этих инструкций может привести к повреждению оборудования.

设备损坏危险
 ● 进行介电测试之前，请将介电开关置于测试位置，以关闭控制器。
 ● 介电测试结束后，请将介电开关回运行位置，以接通控制器。
不遵循上述说明可能导致设备损坏。



- en** Dielectric test authorized.
- fr** Test diélectrique autorisé.
- es** Prueba dieléctrica autorizada.
- de** Dielektrische Prüfung autorisiert.
- it** Test dielettrico autorizzato.
- pt** Teste dieléctrico autorizado.
- ru** Проведение испытания на диэлектрическую прочность разрешено.
- zh** 介电测试已授权。



- en** After the dielectric test.
- fr** Après le test diélectrique.
- es** Después de la prueba dieléctrica.
- de** Im Anschluss an eine dielektrische Prüfung.
- it** Dopo il test dielettrico.
- pt** Após o teste dieléctrico.
- ru** Действия, выполняемые после испытания на диэлектрическую прочность.
- zh** 介电测试结束后。

13 Function Module Installation / Installation du module de fonction / Instalación del módulo de funciones / Installation des Funktionsmodul / Installazione modulo funzione / Instalação do módulo de função / Установка функционального модуля / 功能模块安装

NOTICE / AVIS / AVISO / HINWEIS / AVVISO / AVISO / УВЕДОМЛЕНИЕ / 注意

INOPERABLE FUNCTION MODULE
Do not install the function module unless the dielectric switch is in test position.
Failure to follow these instructions can result in failure of function module.

MODULE DE FONCTION INOPÉRANT
N'installez pas le module de fonction si le commutateur diélectrique n'est pas en position de test.
Le non-respect de ces instructions peut entraîner une défaillance du module de fonction.

MÓDULO DE FUNCIONES INOPERABLE
No instale el módulo de función a menos que el conmutador dieléctrico esté en posición de prueba.
No seguir estas instrucciones puede provocar un fallo en el módulo de funciones.

FUNKTIONSNUNFÄHIGES FUNKTIONSMODUL
Das Funktionsmodul nur installieren, wenn sich der dielektrische Schalter in der Testposition befindet.
Die Nichtbeachtung dieser Anweisungen kann den Ausfall des Funktionsmoduls zur Folge haben.

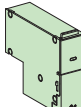
MODULO FUNZIONE INUTILIZZABILE
Non installare il modulo funzione se l'interruttore dielettrico non è in posizione di test.
Il mancato rispetto di queste istruzioni può provocare il guasto del modulo funzione.

MÓDULO DE FUNÇÃO NÃO OPERACIONAL
Só deve instalar o módulo de função se o interruptor dielétrico estiver na posição de teste.
O não cumprimento destas instruções pode causar uma falha do módulo de função.

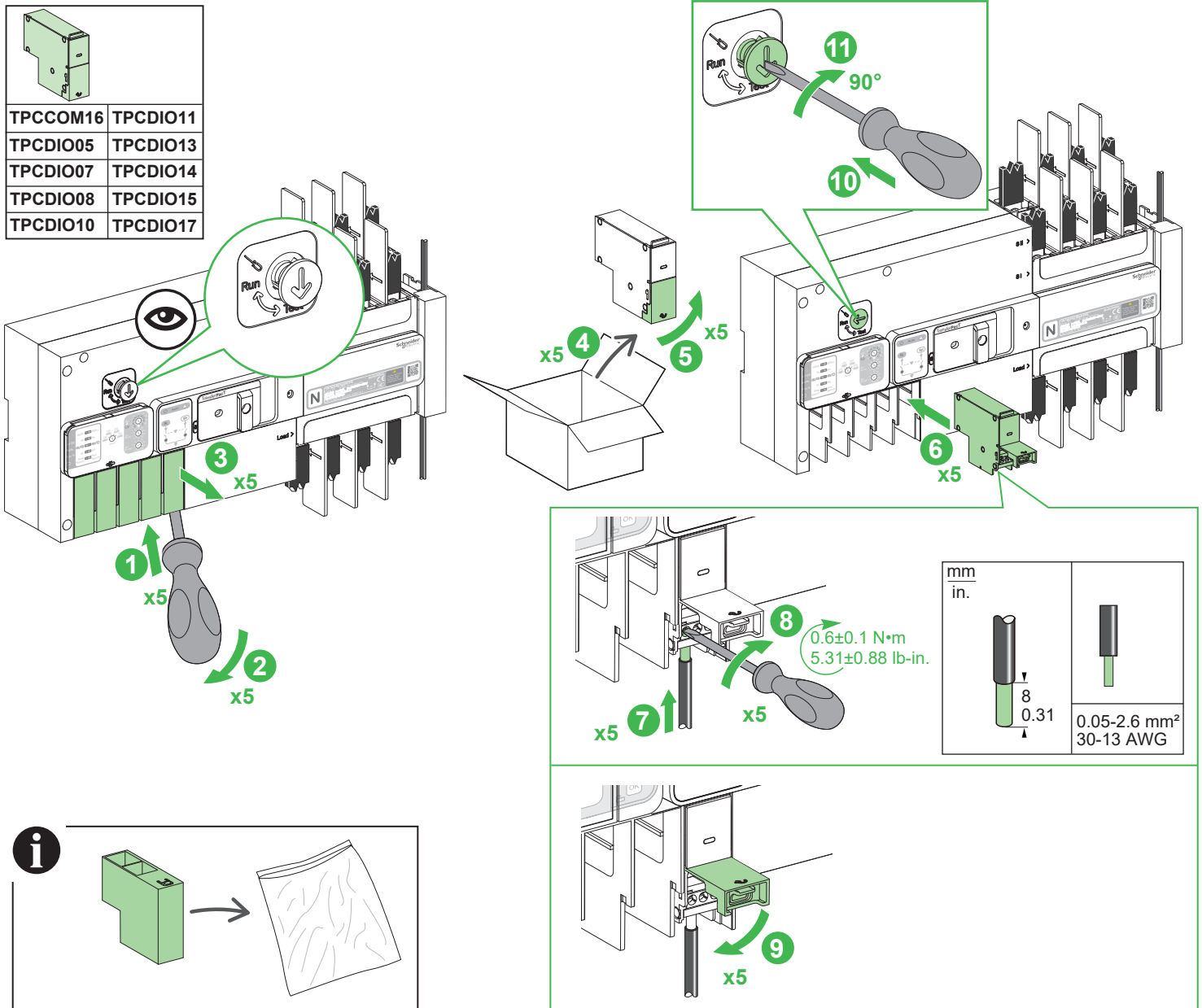
НЕРАБОТОСПОСОБНЫЙ ФУНКЦИОНАЛЬНЫЙ МОДУЛЬ
Не устанавливайте функциональный модуль, если выключатель диэлектрического испытания находится в испытательном положении.
Несоблюдение данных инструкций может привести к отказу функционального модуля.

功能模块失效
只有在介电开关处于打开位置时，才能够安装功能模块。
不遵守这些说明可能会导致功能模块故障。

- en** Note: TPCCOM16 and TPCDIO15 are used only for TransferPacT Active Automatic Transfer Switching Equipment.
- fr** Remarque: le TPCCOM16 et le TPCDIO15 ne sont utilisés que pour le inverseur de source TransferPacT Active Automatic.
- es** Nota: TPCCOM16 y TPCDIO15 solo se utilizan para equipos de conmutación de transferencia TransferPacT Active Automatic.
- de** Anmerkung: TPCCOM16 und TPCDIO15 werden ausschließlich für TransferPacT Active Automatic Netzumschalter verwendet.
- it** Nota: TPCCOM16 e TPCDIO15 sono utilizzati solo per apparecchiatura di commutazione trasferimento TransferPacT Active Automatic.
- pt** Nota: os modelos TPCCOM16 e TPCDIO15 são utilizados apenas para equipamento de comutação de transferência TransferPacT Active Automatic.
- ru** Примечание: TPCCOM16 и TPCDIO15 используются только для оборудования переключателя с безобрывным переключением TransferPacT Active Automatic.
- zh** 注: TPCCOM16 和 TPCDIO15 仅适用于 TransferPacT Active Automatic 转换开关电器。



TPCCOM16	TPCDIO11
TPCDIO05	TPCDIO13
TPCDIO07	TPCDIO14
TPCDIO08	TPCDIO15
TPCDIO10	TPCDIO17



1 x5: Tighten screws on the front panel.

2 x5: Tighten screws on the front panel.

3 x5: Insert modules into the rack.

4 x5: Open the top cover.

5 x5: Insert modules into the rack.

6 x5: Insert modules into the rack.

7 x5: Tighten screws on the bottom panel.

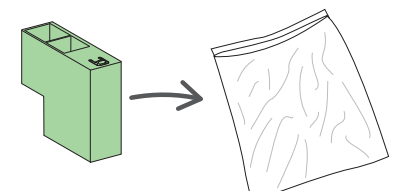
8 x5: Tighten screws on the bottom panel. Torque: $0.6 \pm 0.1 \text{ N}\cdot\text{m}$ / $5.31 \pm 0.88 \text{ lb}\cdot\text{in.}$

9 x5: Close the top cover.

10: Tighten screw on the top cover.

11: Tighten screw on the top cover at a 90° angle.

i Handle the modules by the top edge to avoid damage to the contacts.



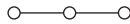
mm / **in.**

8	0.31
0.05-2.6 mm ² 30-13 AWG	

13 Function Module Installation / Installation du module de fonction / Instalación del módulo de funciones / Installation des Funktionsmoduls / Installazione modulo funzione / Instalação do módulo de função / Установка функционального модуля / 功能模块安装

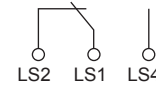


D1 D0 0V



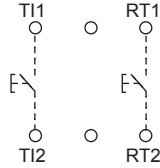
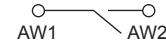
TPCCOM16

Modbus RTU (Serial Port) / Modbus RTU (port série) /
 Modbus RTU (puerto en serie) / Modbus RTU (Serieller Anschluss) /
 RTU Modbus (Porta seriale) / Modbus RTU (porta de série) /
 Modbus RTU (последовательный порт) / Modbus RTU (串行端口)



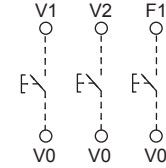
TPCDIO05

Load Shedding and Availability / Délestage et disponibilité /
 Desconexión y disponibilidad de carga / Lastabwurf und Verfügbarkeit /
 Disponibilità ed eliminazione del carico / Deslastre de carga e disponibilità /
 Сброс нагрузки и доступность / 负荷卸载和状态指示



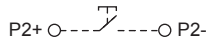
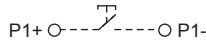
TPCDIO07

Inhibit and Test / Inhibition et test / Inhibir y probar / Sperren und prüfen /
 Inibizione e test / Inibição e teste / Запрет и тест / 禁止转换和转换测试



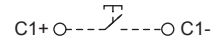
TPCDIO08

Voluntary / Volontaire / Voluntario / Freiwillig /
 Voluntario / Voluntário / Произвольно / 遥控



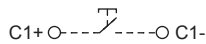
TPCDIO10

Fire Protection (24 V Pulse) / Protection incendie (impulsion de 24 V) /
 Protección contra incendio (de pulso, 24 V) / Brandschutz (24 V-Impulse) /
 Protezione da incendio (24 V impulso) / Proteção contra incêndio (impulso de 24 V) /
 Противопожарная защита (импульс 24 В) / 脉冲DC24V消防联动



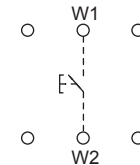
TPCDIO11 (24 V=)

Fire Protection (24 V Constant) / Protection incendie (constante de 24 V) /
 Protección contra incendio (constante, 24 V) / Brandschutz (24 V-Konstante) /
 Protezione da incendio (24 V costante) / Proteção contra incêndio (constante de 24 V) /
 Противопожарная защита (постоянно 24 В) / 恒压DC24V消防联动模块



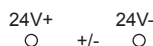
TPCDIO13 (230 V~)

Fire Protection (230 V Constant) / Protection incendie (constante de 230 V) /
 Protección contra incendio (constante, 230 V) / Brandschutz (230 V-Konstante) /
 Protezione da incendio (230 V costante) / Proteção contra incêndio (constante de 230 V) /
 Противопожарная защита (постоянно 230 В) / 恒压AC230V消防联动模块



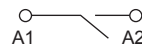
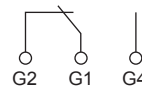
TPCDIO14

Fire Protection / Protection incendie / Protección contra incendio / Brandschutz /
 Protezione da incendio / Proteção contra incêndio / Противопожарная защита /
 无源消防联动



TPCDIO15

BUS Extension and 24 VDC / Extension de bus et 24 VCC /
 Extensión de BUS y 24 V CC / BUS-Erweiterung und 24 VDC /
 Estensione BUS e 24 VCC / Extensão BUS e 24 VCC /
 Удлинитель ШИНЫ и 24 В пост. тока / DC24V电源接口和BUS扩展模块

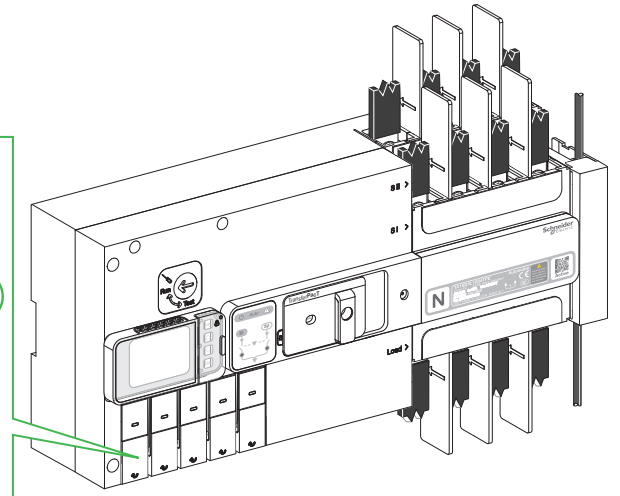


TPCDIO17

Genset Start and Alarm / Démarrage et alarme génératrice / Inicio y alarma del
 grupo electrógeno / Start- und Alarmfunktion für Notstromaggregate /
 Allarme e avvio del gruppo elettrogeno / Arranque e alarme do grupo motogerador /
 Запуск генераторной установки и аварийный сигнал / 发电机组启动和报警

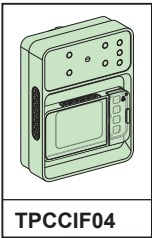


TPCDIO15

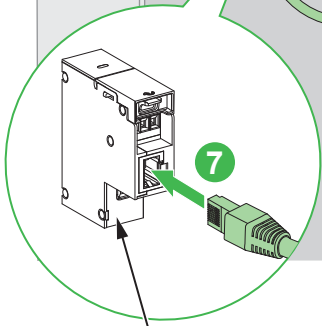
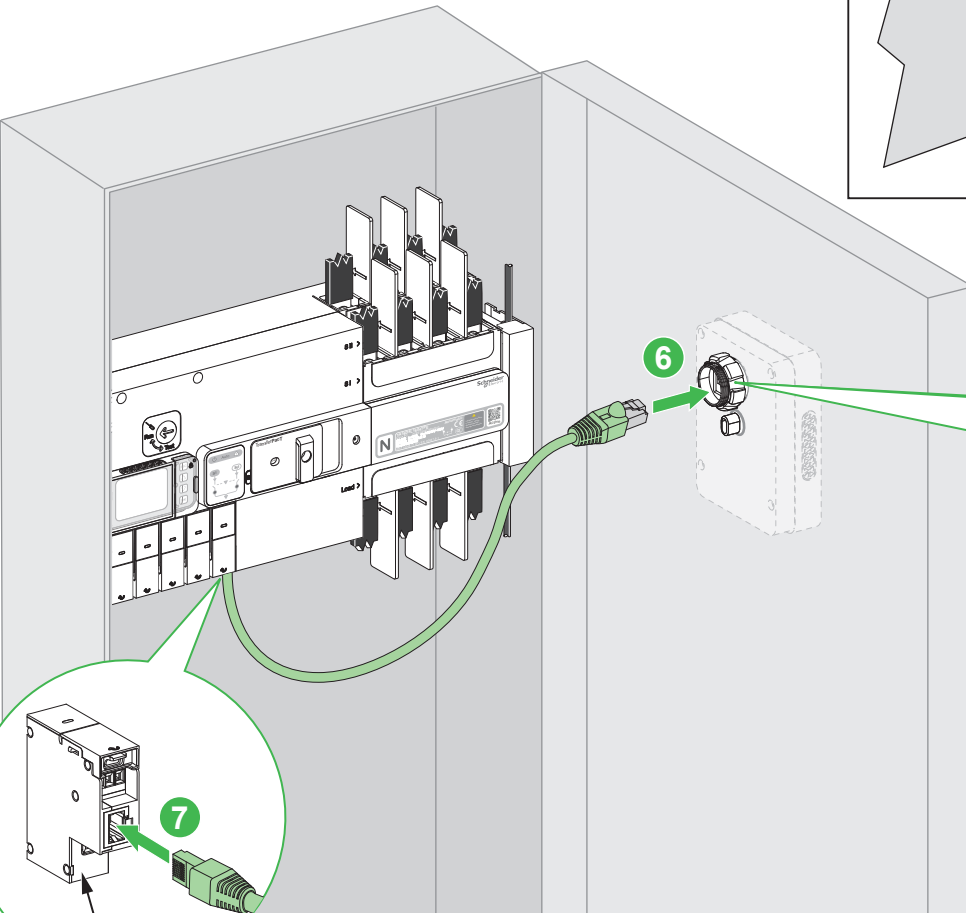
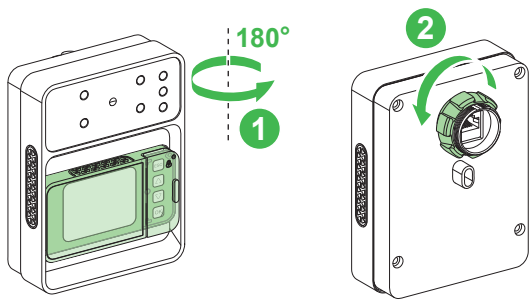




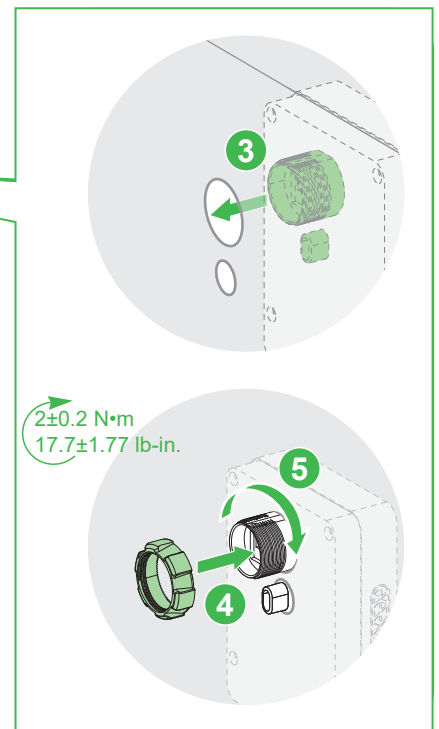
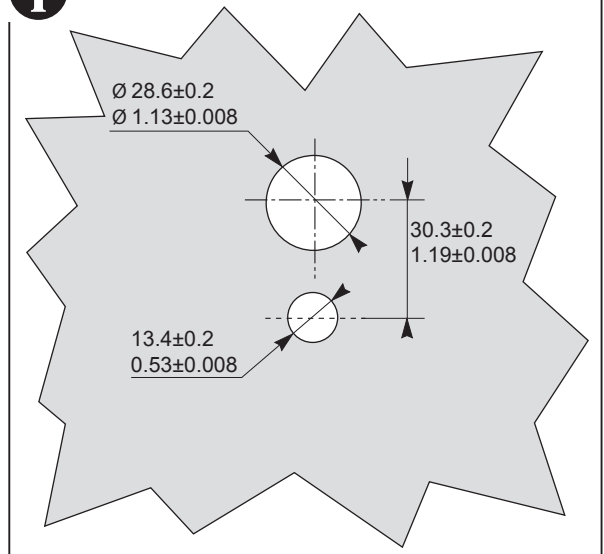
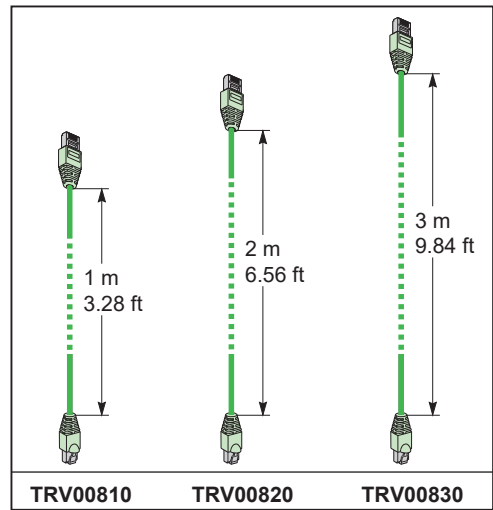
- en** Only for TransferPacT Active Automatic Transfer Switching Equipment
- fr** Uniquement pour le inverseur de source TransferPacT Active Automatic
- es** Solo para equipos de conmutación de transferencia TransferPacT Active Automatic
- de** Nur für TransferPacT Active Automatic Netzumschalter
- it** Solo per apparecchiatura di commutazione trasferimento TransferPacT Active Automatic
- pt** Apenas para equipamento de comutação de transferência TransferPacT Active Automatic
- ru** Только для оборудования переключателя с безобрывным переключением TransferPacT Active Automatic
- zh** 仅适用于 TransferPacT Active Automatic 转换开关电器



TPCCIF04

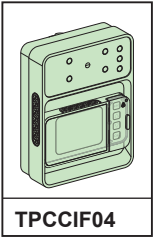


TPCDIO15

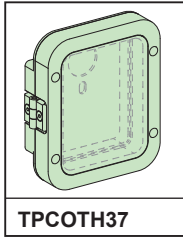




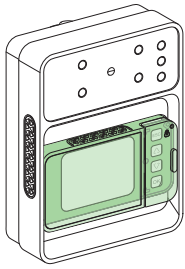
- en** Only for TransferPacT Active Automatic Transfer Switching Equipment
- fr** Uniquement pour le inverseur de source TransferPacT Active Automatic
- es** Solo para equipos de conmutación de transferencia TransferPacT Active Automatic
- de** Nur für TransferPacT Active Automatic Netzumschalter
- it** Solo per apparecchiatura di commutazione trasferimento TransferPacT Active Automatic
- pt** Apenas para equipamento de comutação de transferência TransferPacT Active Automatic
- ru** Только для оборудования переключателя с безобрывным переключением TransferPacT Active Automatic
- zh** 仅适用于 TransferPacT Active Automatic 转换开关电器



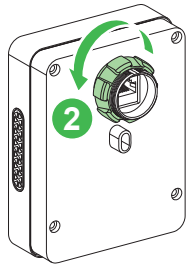
TPCCIF04



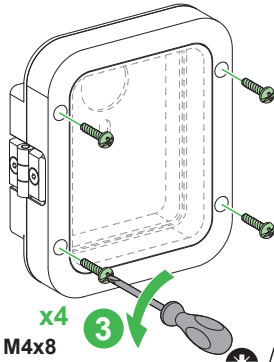
TPCOTH37



180°
1

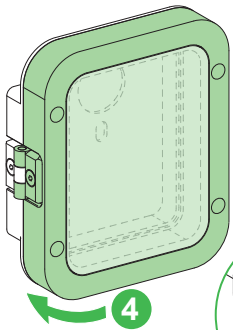


2



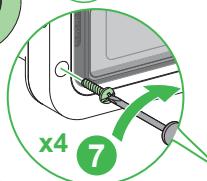
x4
M4x8

3
PZ1/PZ2

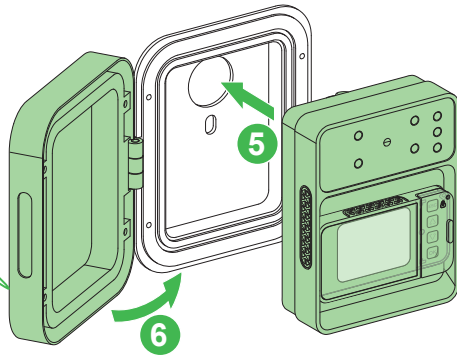


4

0.7±0.05 N·m
6.2±0.44 lb-in.

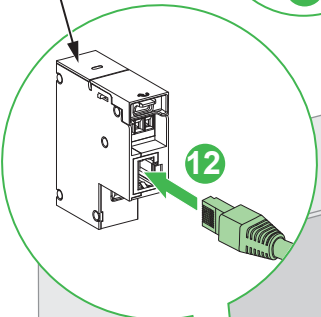


x4
7

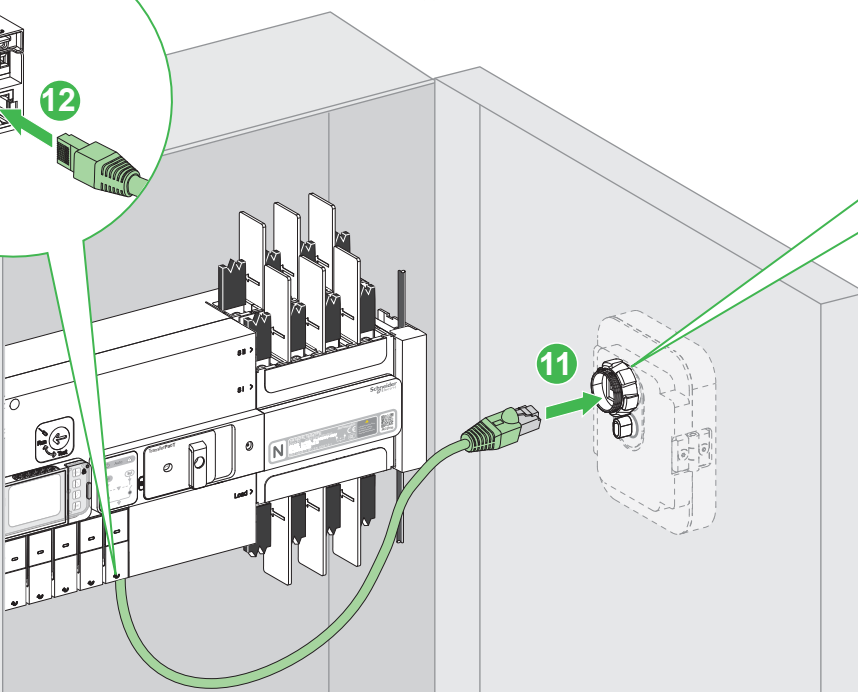


6

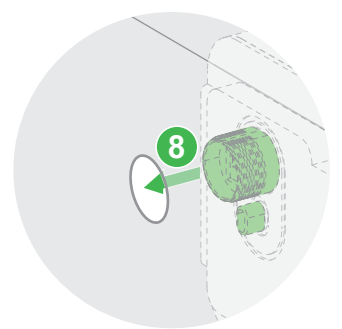
TPCDIO15



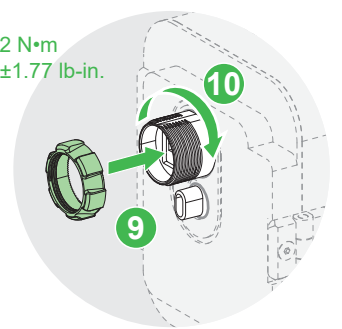
12



11



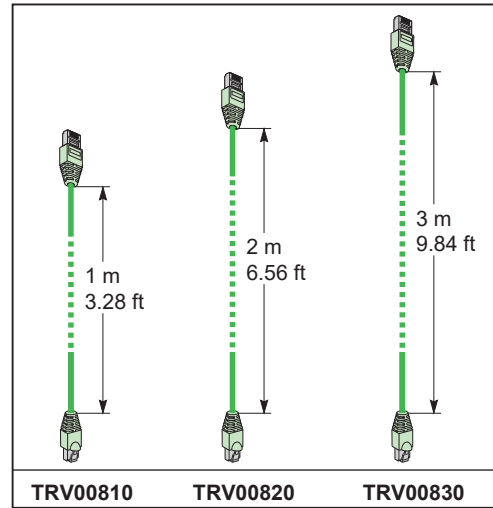
8



2±0.2 N·m
17.7±1.77 lb-in.

9

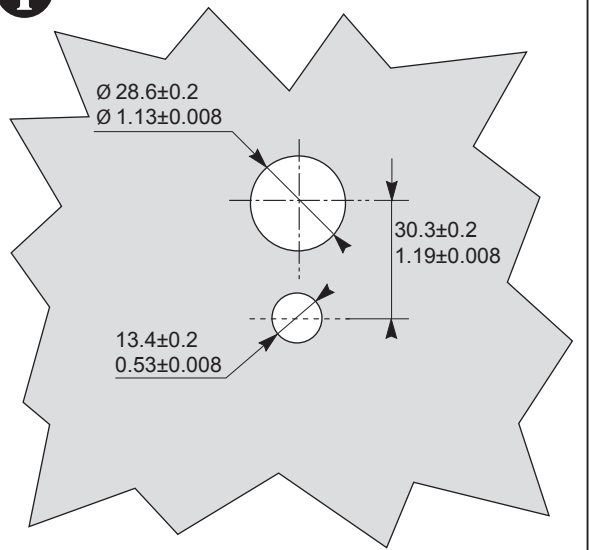
10



TRV00810

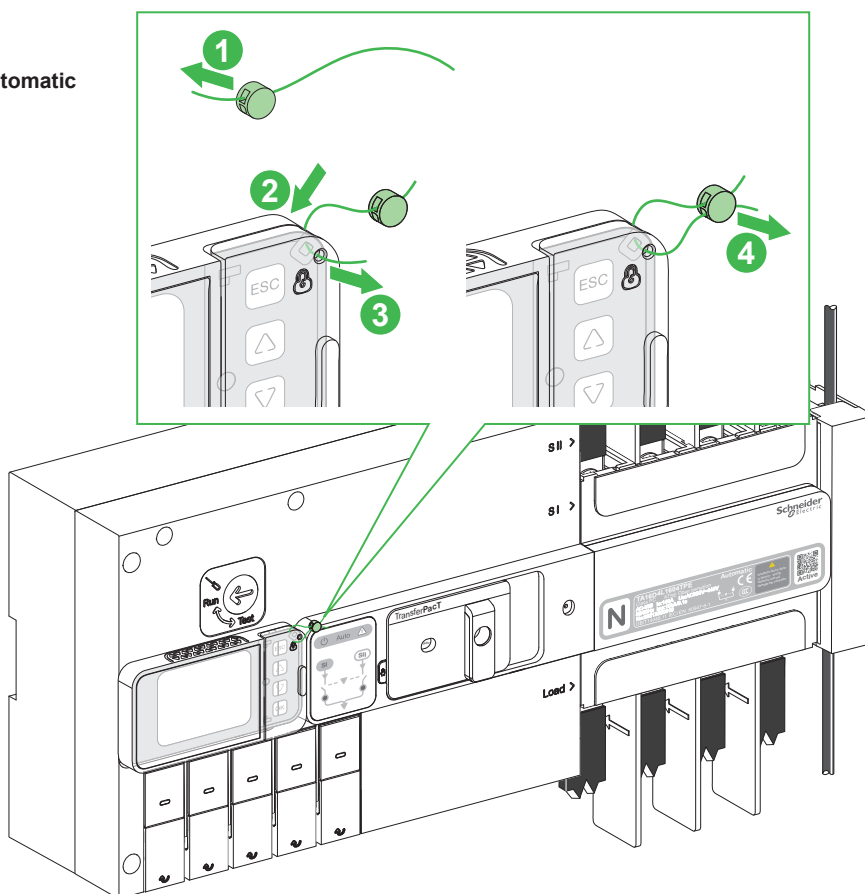
TRV00820

TRV00830

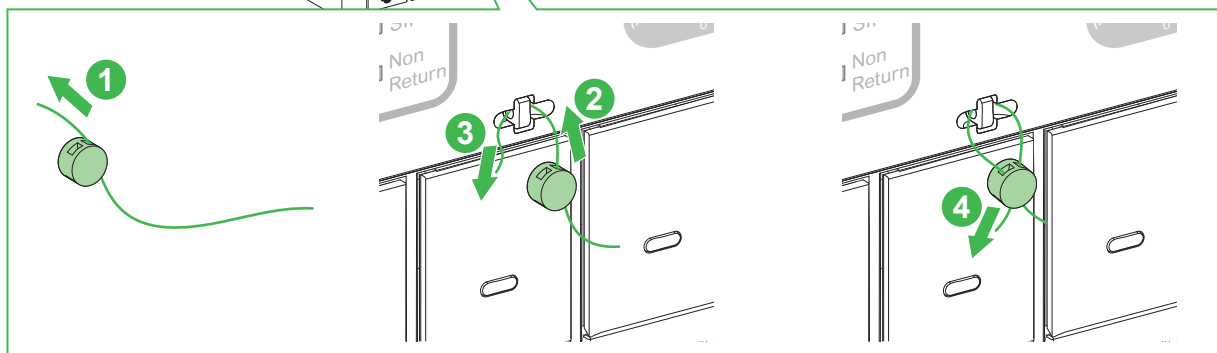
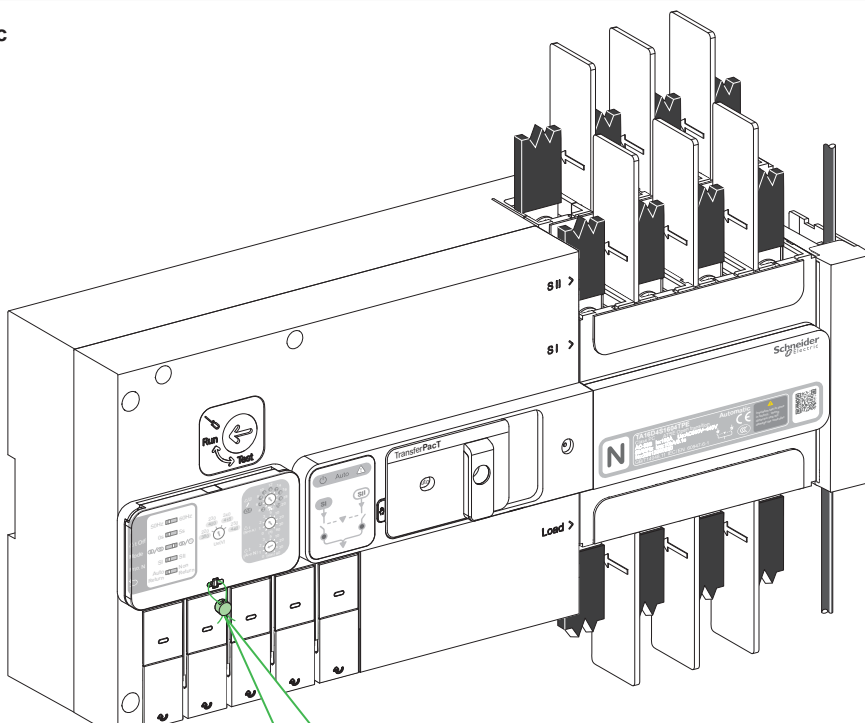




TransferPacT Active Automatic



TransferPacT Automatic



Schneider Electric Industries SAS
35, rue Joseph Monier
CS 30323
F - 92506 Rueil Malmaison Cedex
www.se.com



Schneider Electric Limited
Stafford Park 5
Telford, TF3 3BL
United Kingdom
www.se.com/uk

**UK
CA**