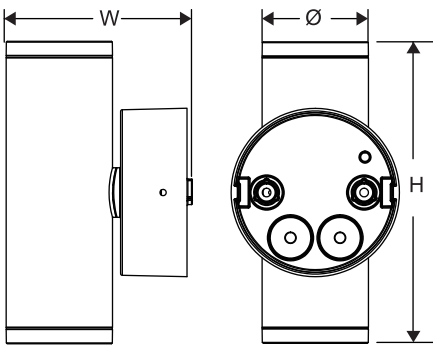
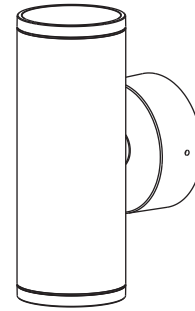


LED Wall Spot EcoMax

Item Code	CCT	kg
-----------	-----	----

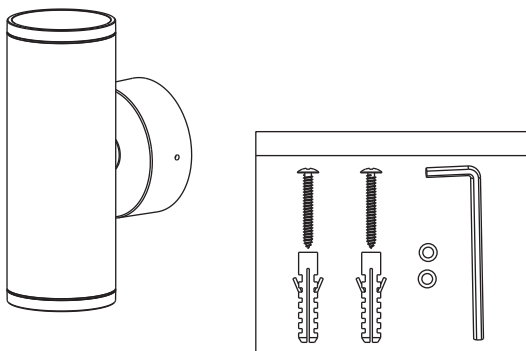
71500003100	3000K	0.6Kg
71500002900	4000K	0.6Kg
71500002800	3000K	0.6Kg
71500002600	4000K	0.6Kg
71500004000	3000K	0.9Kg
71500004100	4000K	0.9Kg
71500004200	3000K	0.9Kg
71500004300	4000K	0.9Kg



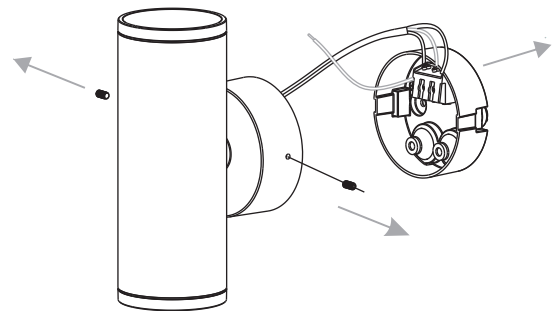
Model Name	Ø (mm)	W (mm)	H (mm)	Rated Voltage(V~)	Frequency (Hz)	Current (A)	Rated Power(w)
LED WS-E-10W	60	105	170	220-240	50/60	0.05	10
LED WS-E-20W	76	121	200	220-240	50/60	0.09	20

Installation

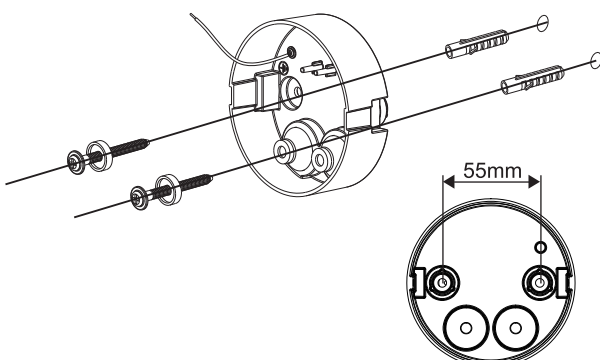
①



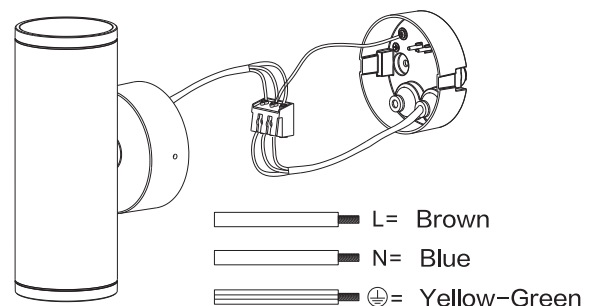
②

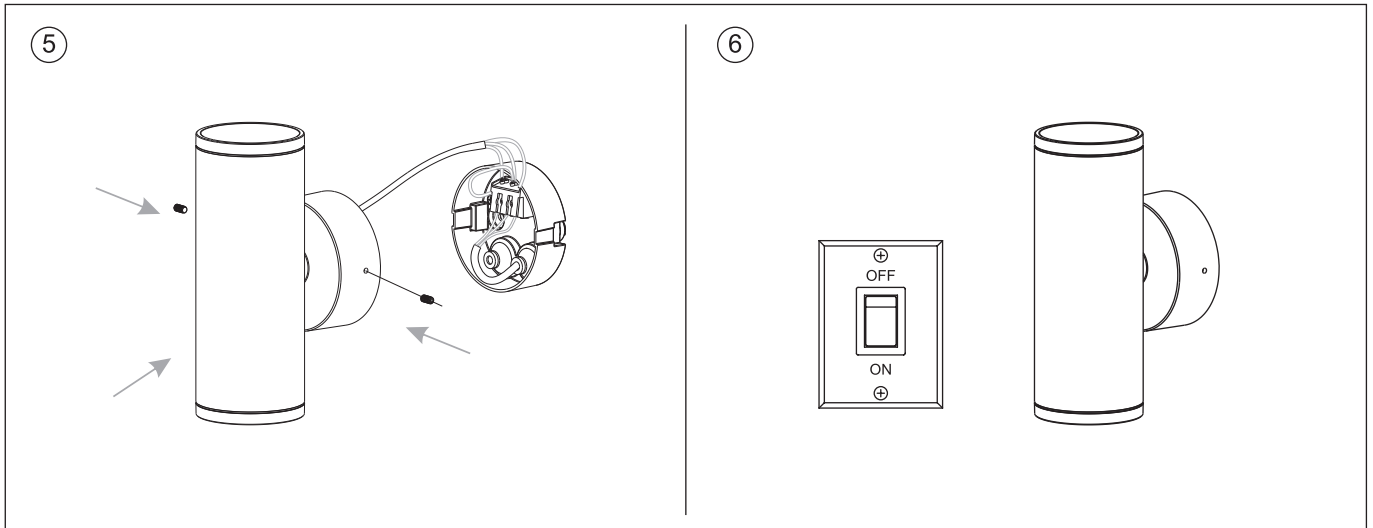


③



④





Caution: Any operation on LED module is forbidden while power-on.
 Zur Vermeidung von Risiken müssen defekte Leitungen ausschließlich vom Hersteller, Inverkehrbringer oder Fachmann ausgetauscht werden.
 Achtung: In Betrieb ist keine Arbeit am LED-Modul erlaubt.



For non-user replaceable light sources:
 The light source contained in this luminaire shall only be replaced by the manufacturer or his service agent or a similar qualified person. Otherwise the whole luminaire shall be replaced.
 Das Leuchtmittel dieser Leuchte ist nicht austauschbar. Wenn das Leuchtmittel das Ende seiner Lebensdauer erreicht hat, muss die gesamte Leuchte ersetzt werden.



For use in environments where normal non-conductive/conductive dust accumulation may be expected, not for use in environments with expected high/unusual dust accumulation.



Data subject to change
 Les données sont sujettes à modifications
 Änderungen vorbehalten

Oppl Lighting Electronic (Zhongshan) Co., Ltd.
 Building A, No.275 Dongan Bei Road, Haizhou District,
 Guzhen Town, Zhongshan City, Guangdong, China.

OPPLE Lighting B.V.
 Meerenakkerweg 1.11
 5652 AR Eindhoven
 The Netherlands
 service@opple.com
 www.opple.com