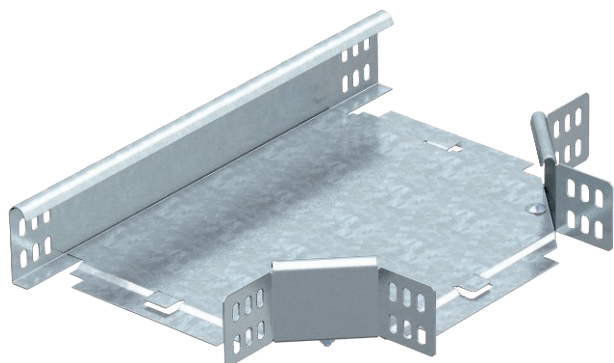


Tehnisko datu lapa

T veida atzarojums 60

Art.-Nr. 6043402



Horizontāls T-veida atzarojums visu veidu kabeļu renēm ar malas augstumu 60 mm.



St	Tērauds
FS	cinkots

Produkta papildus teksta norādījumi

Fasondetaļu piegādā nesamontētā stāvoklī. Visas malas ir paredzētas vienāda platuma kabeļu renēm.
Komplektā iekļauti piederīgie stiprinājuma materiāli.

Pamatdati

Art.-Nr.	6043402
Tips	RT 615 FS
Apzīmējums 1	T-elements
Apzīmējums 2	horizontāls + stūra savien.
Dimensija	60x150
Materiāls	Tērauds
Materiāla saīsinājums	St
Virsmas	cinkots
Virsmas atbilstoši DIN	DIN EN 10346
Virsmas saīsinājums	FS
Mazākā VK vienība (VG)	1,00 gab.
Svars	101,00 kg/100 gab.

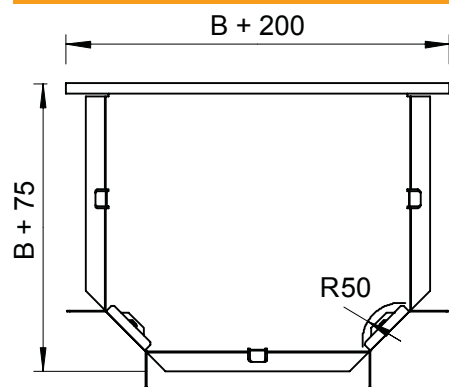
Tehnisko datu lapa

T veida atzarojums 60

Art.-Nr. 6043402



Tehniskie dati



Platums	150,00 mm
Malas augstums	60,00 mm
Izmērs B	150,00 mm
Izmērs R	50,00 mm
Savienotāja izpildījums	piegādes komplektā ietilpstošs savienotājs
Montāžas forma	T veida detaļa, horizontāls
Izmēri	350 x 225 x 60 mm
Piemērots funkciju nodrošināšanai	<input type="checkbox"/>
Metāla biezums	1,25 mm
Pamatnes plāksnes materiāla biezums	1,00 mm
NATO perforācijas šablons	<input type="checkbox"/>
Nerūsējošs tērauds, kodināts	<input type="checkbox"/>
Gara laiduma izpildījums	<input type="checkbox"/>