

# Tehnisko datu lapa

## Karsti cinkots tērauda līkums, ar vītņi

Art.-Nr. 2046788



90° līkums elektroinstalācijas caurulēm atb. EN 61386-1 ar vītņiem galos atb. DIN EN 60423.  
Ar gludu iekšpusi.  
Katras caurules līkumam jau ir uzskrūvēta savienošanas uzdeva.

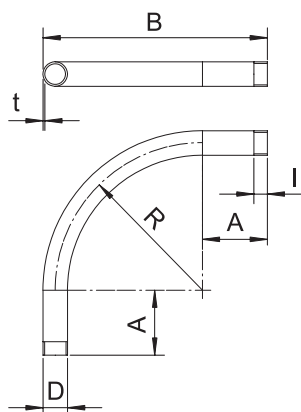


|    |                |
|----|----------------|
| St | Tērauds        |
| FT | karsti cinkots |

### Pamatdati

|                        |                   |
|------------------------|-------------------|
| Art.-Nr.               | 2046788           |
| Tips                   | SBNM25 FT         |
| Dimensija              | M25x1,5           |
| Materiāls              | Tērauds           |
| Materiāla saīsinājums  | St                |
| Virsmas                | karsti cinkots    |
| Virsmas atbilstošs DIN | DIN EN ISO 1461   |
| Virsmas saīsinājums    | FT                |
| Mazākā VK vienība (VG) | 25,00 gab.        |
| Svars                  | 33,00 kg/100 gab. |

### Tehniskie dati



|                                |                          |
|--------------------------------|--------------------------|
| Izmērs A                       | 68,00 mm                 |
| Izmērs B                       | 190,00 mm                |
| Izmērs D                       | 25,00 mm                 |
| Izmērs M                       | M25                      |
| Izmērs R                       | 110,00 mm                |
| Izmērs t                       | 1,60 mm                  |
| Izmērs l                       | 18,00 mm                 |
| Izpildījums                    | Vītne                    |
| Vītne                          | M25x1,5                  |
| Izmērs                         | 25                       |
| caurules nominālajam diametram | 25,00 mm                 |
| Elastīgs                       | <input type="checkbox"/> |
| Nesatur halogēnus              | <input type="checkbox"/> |
| Ar apskates atveri un vāku     | <input type="checkbox"/> |

# Tehnisko datu lapa

Karsti cinkots tērauda līkums, ar vītņi

Art.-Nr. 2046788



## Tehniskie dati

|                |                                     |
|----------------|-------------------------------------|
| Ar uznavu      | <input checked="" type="checkbox"/> |
| Pulēta virsma  | <input type="checkbox"/>            |
| Virsmas matēta | <input type="checkbox"/>            |
| Līkuma leņķis  | 90,00 °                             |
| Divdaļīgs      | <input type="checkbox"/>            |