


24420055	DATENBLATT	
Gültig ab: 28.07.2021	EPIC® SIGNAL M23 A3 N	

Beschreibung

- Rundsteckverbinder für Servoleitungen und Encoder
- Flexibel einsetzbare Gehäuse
- Kabelstecker mit großem Klemmbereich
- Gerätestecker für Montage der Einsätze von der Front- und Rückseite
- Dauerhafter Vibrationsschutz



Allgemeine Kennwerte

Serie	SIGNAL M23
Ausführung	Anbaustecker, gewinkelt, drehbar, Vorderwandmontage
Schutzart	IP 65
Temperaturbereich	-25 °C bis +125 °C

Produktvarianten

Artikel Nr.	Kodierung	Befestigungsart	VPE
24420055	schwarz (N)	Ø2,7mm (4x)	5
24420054	schwarz (N)	Ø2,7mm (4x)	20

Werkstoffe/Oberfläche

Gehäuse	Zinkdruckguss, blau chromatiert (CrVI frei)
Dichtung	FPM/FKM

Zulassungen


UL File Nummer	E249137
----------------	---------



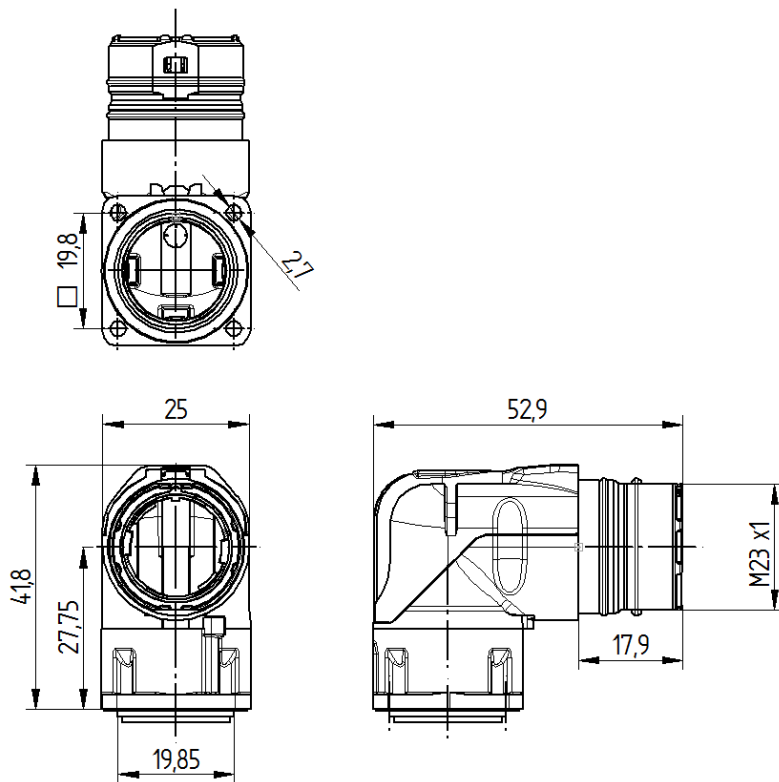
Normen

Sicherheitsnorm	IEC 61984; UL 2238; CSA 22.2 182.3
-----------------	------------------------------------

Ersteller: STKU3/PDP Freigegeben: IVSE1/PDP	Dokument: DB24420055DE Version: 05	Seite 1 von 3
------------------------------------------------	---------------------------------------	---------------

24420055	DATENBLATT	
Gültig ab: 28.07.2021	EPIC® SIGNAL M23 A3 N	

Technische Zeichnungen




Codierung



A3

Ansicht steckseitig
view from mating side

Ersteller: STKU3/PDP Freigegeben: IVSE1/PDP	Dokument: DB24420055DE Version: 05	Seite 2 von 3
------------------------------------------------	---------------------------------------	---------------

24420055	DATENBLATT	
Gültig ab: 28.07.2021	EPIC[®] SIGNAL M23 A3 N	



Gute chemische Beständigkeit



Maschinen- und Anlagenbau



Robust



Windenergie

Info

Drehbar mit klar definierten Raststellungen

Anwendungsgebiete

Anlagenbau, Servoantriebe und Servokonfektionen Mess-, Steuer- und Regeltechnik

Hinweis

Die Fotografien sind nicht maßstäblich und keine detailgetreuen Abbildungen der jeweiligen Produkte.

Ersteller: STKU3/PDP Freigegeben: IVSE1/PDP	Dokument: DB24420055DE Version: 05	Seite 3 von 3
------------------------------------------------	---------------------------------------	---------------