



Højloftsensor KNX, 41-735

Gældende for software version 13

Sensoren leveres med linseafdækning – tilpasses eller fjernes for korrekt dækning.

Anvendelse

Højloftsensor KNX 360° består af en samlet enhed med integreret tilslutning til KNX-bussen. Den forsynes via KNX-bussen. Sensoren er konstrueret til indendørs montering og har indbygget lyssensor og IR modtager til anvendelse på kontorer, i skoler, offentlige bygninger eller private hjem.

Højloftsensoren kan integreres i løsninger med alle øvrige KNX-systemkomponenter til styring af zoneopdelt belysninger med dæmpning i forhold til indkommende dagslys, styring af vinduer, persiener, integration til HVAC, lysscener mv. Detekteringsområdet på 360° kan opdeles i 3 sektorer A – B – C, hver af 120°. Følsomheden kan justeres enten fælles for alle sektorer eller forskellig for hver sektor. Sensoren skal programmeres vha. ETS-software.

Op til 8 lysscener kan opsættes til anvendelse i f.eks. konferencerum, lysscenerne kan aktiveres enten via tryk eller via IR-fjernbetjeningen type 41-930 (tilbehør).

Installation

Placering:

Sensoren reagerer på bevægelse og varme i forhold til omgivelserne. Undgå placering tæt på "varmekilder", såsom komfur, el-radiatorer, ventilationsanlæg eller bevægelige dele såsom uroer og lignende. Dette kan give uønskede aktiveringer. **Fig. 1.**

Område:

Den anbefalede monteringshøjde for denne sensor er 4-8 m. Her har sensoren en rækkevidde på Ø16-32 m på gulvplan (uden linseafdækning). **Fig. 2.**

Udvidelse af dækningsområdet:

Det er muligt at forøge dækningsområdet ved at tilslutte flere tilstedeværelsessensorer som Master/Slave.

Alle sensorer har samme rækkevidde.

For at få komplet dækning ved brug af flere sensorer anbefales det at regne med ca. 30 % overlaping. **Fig. 3.**

Montering:

Sensoren er beregnet for montage direkte på loft. **Fig. 4.**

Tilslutning:

Sensoren tilsluttes til KNX-bussen. **Fig. 5.**

Adressering:

For at kunne programmere sensoren via ETS-softwaren skal sensorens adresse indlæses.

Dette kan udføres på en af følgende måder:

1. Aktiver programmeringsknappen i bundparten af sensoren. **Fig. 6.**
2. Aktiver programmeringsknappen placeret under coveret på sensorparten. **Fig. 6.**
3. Aktiver "Prog." tasten på IR fjernbetjeningen 41-930 (tilbehør), når den er låst op (unlock). **Fig. 7.**

Indstilling

Fabriksindstilling:

Applikation: Gangarealer/trapperum
 Dagslyszone: 0 - ingen
 Funktion: Stand-Alone
 Manuel zone: Valgt

Screenshot 1.

Programmering

Programmering:

Udover forprogrammerede applikationer kan der anvendes egen programmering, der kan foretages via ETS-softwaren. Katalogfilen til ETS-softwaren kan hentes på www.niko.dk

I Basis programmering kan sensoren programmeres til at fungere som:

- Stand alone
- Master
- Slave

Som "Stand-Alone" styrer sensoren rummet helt alene uden tilknytning til andre sensorer. Input og Output objekter knyttes til sensoren.

Hvis "Master" vælges, kan sensoren programmeres til at fungere med en eller flere sensorer, der er valgt som "Slave".

En Slave sensor kan opsættes til at registrere bevægelse og/eller lysniveau, hvis dette måtte være ønskeligt. **Screenshot 2.**

Afhængig af valgt funktion vil det være muligt at programmere de tilhørende objekter for at opnå en korrekt lysstyring.

Konfigurering:

Ved konfigurering af sensoren kan der vælges imellem 3 metoder. I denne vejledning beskrives "Basis" samt "Optimering".

Basis:

I Basis kan sensoren konfigureres på få øjeblikke. Der vælges ganske få parametre og sensoren er klar til brug.

Der kan vælges mellem disse funktioner: Stand-Alone – Master – Slave.

Herefter vælges applikationen: Gangareal/trapperum, Kontor/konference, Udstillingslokale, Undervisningslokal eller Produktionslokale.

Derudover skal der vælges antal dagslyszoner 1 – 2 eller 3. Endelig vælges der, om der er installeret en ekstra manuel zone f.eks. til en pendel eller til tavlelys.

Optimering:

Under optimering kan disse parametre vælges:

Ønsket lysniveau på arbejdsplan – *Fabriksindstilling: 300 lux*

Til- og frakobling af betjening via IR-fjernbetjening type 41-930 (tilbehør) – *Fabriksindstilling: On*

Tilbage melding via de indbyggede LED'er – *Fabriksindstilling: On*

Kalibrering af belysningsanlægget – *Fabriksindstilling: Off*

Gå-test, test af detekteringsområdet – *Fabriksindstilling: Off*

Hysterese på den indbyggede lyssensor – *Fabriksindstilling: 10 %*

Basis eller avanceret konfiguration – *Fabriksindstilling: Basis*

Indstilling af efterløbstid – *Fabriksindstilling: 10 min.*

Opdeling af detekteringsområdet i sektorer – *Fabriksindstilling: 360°*

Til- eller frakobling af detektering af tilstedeværelse – *Fabriksindstilling: On*

Indstilling af orienteringslys – *Fabriksindstilling: Off*

Indstilling af burn in time – *Fabriksindstilling: 100 timer*

Følsomhed – *Fabriksindstilling: 100 %*

Yderligere oplysninger og forklaringer kan ses på www.niko.dk.

Avanceret:

Her er alle parametre og objekter listet og kan programmeres efter aktuelle ønsker og behov.

Vejledning for avanceret indstilling samt eksempler på programmering samt indstillinger - Se på: www.niko.dk.

Se eksempler på screenshots side 10.

Kalibrering:

For at sikre, at sensoren kan fastholde et optimalt lysniveau i alle lyszoner, skal der udføres en kunstlyskalibrering, når parametrene i dagslyszonerne er blevet indstillet. Først udføres en midlertidig kalibrering. Endelig kalibrering vil blive udført, når sensoren registrerer < 100 lux og der ingen personer er tilstede. Anmodning om en ny kalibrering udføres ved at sætte "Kalibrere" til "tænd" eller via fjernbetjeningen. Bemærk kalibrering udføres først når sensoren registrerer < 100 lux og der ingen personer er tilstede.

Indstillingerne:

Lokalindstillinger af ønsket luxniveau og efterløbstid kan ændres via IR-fjernbetjening type 41-930 (tilbehør).

Applikationer

Sensoren kan i Basis konfiguration indstilles til at fungere i følgende applikationer:

- Gangarealer/trapperum
- Udstillingslokaler
- Kontorer/konference lokaler
- Undervisningslokaler
- Produktionslokaler

Funktionsbeskrivelse – Gangarealer/trapperum:

Dagslysstyring af op til 3 zoner med automatisk tænd og sluk via sensor.

Lys tænder automatisk, når sensoren registrerer aktivitet i dækningsområdet. Belysningen bliver herefter styret iht. det indfaldne dagslys. I takt med stigende dagslysfald dæmpes lyset i lokalet til indstillet lysniveau. Er der tilstrækkeligt med lysindfald i de enkelte zoner slukker belysningen i den pågældende zone.

Lys tændes automatisk til indstillet niveau efter en forudbestemt periode, når registrering af bevægelse i sensorens dækningsområde er ophørt. Efter yderligere en periode slukkes lyset helt.

Option: Mulighed for manuel tænd, sluk og dæmp via tryk. Manuel tænd/sluk eller dæmp af ekstra tænding/zone. Den ekstra zone/tænding er ikke dagslysstyret, men slukker samtidigt med de dagslysstyrede zoner.

Funktionsbeskrivelse – Udstillingslokaler:

Dagslysstyring af op til 3 zoner med tænd og sluk via afbryder eller tilsvarende tænd/sluk signal f.eks. kontaktur.

Lys tænder, når input bliver tændt. Belysningen bliver herefter styret iht. det indfaldne dagslys. I takt med stigende dagslysfald dæmpes lyset i lokalet til indstillet lysniveau. Er der tilstrækkeligt med lysindfald i de enkelte zoner slukker belysningen i den pågældende zone. Belysningen slukker, når input bliver slukket.

Option: Mulighed for manuel tænd, sluk og dæmp via tryk. Manuel tænd/sluk eller dæmp af ekstra tænding/zone. Den ekstra zone/tænding er ikke dagslysstyret, men slukker samtidigt med de dagslysstyrede zoner.

Funktionsbeskrivelse – Kontorer/konference lokaler:

Dagslysstyring af op til 3 zoner med aktiv tænd og sluk via tryk og automatisk sluk via sensor.

Lys tændes altid via tryk. Belysningen bliver herefter styret iht. det indfaldne dagslys. I takt med stigende dagslysfald dæmpes lyset i lokalet til indstillet lysniveau. Er der tilstrækkeligt med lysindfald i de enkelte zoner slukker belysningen i den pågældende zone. Belysningen slukker automatisk efter en forudbestemt periode, når sensoren ikke registrerer bevægelse i dækningsområdet.

Lys tændes automatisk til et indstillet niveau efter en forudbestemt periode, når registrering af aktivitet i sensorens dækningsområde er ophørt. Efter yderligere en tid slukkes lyset helt.

Option: Mulighed for manuel tænd, sluk og dæmp via tryk. Manuel tænd/sluk eller dæmp af ekstra tænding/zone. Den ekstra zone/tænding er ikke dagslysstyret, men slukker samtidigt med de dagslysstyrede zoner.

Funktionsbeskrivelse – Undervisningslokaler:

Dagslysstyring af op til 3 zoner med aktiv tænd og sluk via tryk og automatisk sluk via bevægelsessensor.

Lyset tændes altid via tryk, belysningen bliver herefter styret iht. det indfaldne dagslys. I takt med stigende dagslysfald dæmpes lyset i lokalet til indstillet lysniveau. Er der tilstrækkeligt med lysindfald i de enkelte zoner slukker belysningen i den pågældende zone. Belysningen slukker automatisk efter en forudbestemt periode, når sensoren ikke registrerer bevægelse i dækningsområdet.

Lyset dæmpes automatisk til et indstillet niveau efter en forudbestemt periode, når registrering af aktivitet i sensorens dækningsområde er ophørt. Efter yderligere en tid slukkes lyset helt.

Option: Mulighed for manuel tænd, sluk og dæmp via tryk. Manuel tænd/sluk eller dæmp af ekstra tænding/zone. Den ekstra zone/tænding er ikke dagslysstyret, slukker samtidigt med de dagslysstyrede zoner.

Funktionsbeskrivelse – Produktionslokaler:

Dagslysstyring af op til 3 zoner med aktiv tænd og sluk via tryk, med automatisk sluk via afbryder eller tilsvarende tænd/sluk signal f.eks. kontaktur.

Lyset tændes altid via tryk. Belysningen bliver herefter styret iht. det indfaldne dagslys. I takt med stigende dagslysfald dæmpes lyset i lokalet til indstillet lysniveau. Er der tilstrækkeligt med lysindfald i de enkelte zoner slukker belysningen i den pågældende zone. Belysningen kan slukkes via samme tryk eller via et sluk signal f.eks. kontaktur.

Option: Mulighed for manuel tænd, sluk og dæmp via tryk. Manuel tænd/sluk eller dæmp af ekstra tænding/zone. Den ekstra zone/tænding er ikke dagslysstyret, men slukker samtidigt med de dagslysstyrede zoner.

Avanceret konfiguration

Via ETS-softwaren kan der bl.a. opsættes følgende funktioner:

- Master/master konfiguration
- Intelligent komfort styring
- Signal for styring af persienner/gardiner, HVAC, overvågning mv.
- Foldedørsløsning
- Orienteringslys med 2 niveauer
- Indkøring af HVAC anlæg, alle øvrige funktioner er blokeret
- Blokering af IR-fjernbetjening
- Opdeling af linsens dækningsområde i 3 x 120° med forskellige følsomhed til fx ganglinjer i kontorer.

For yderligere beskrivelser se www.niko.dk.

Drift & vedligeholdelse

Snavs påvirker sensorens funktion, og sensorens linse skal derfor holdes ren. Til rengøring anvendes en fugtig klud. Anvend vand tilsat alm. rengøringsmiddel. Undgå at trykke hårdt på linsen. Er linsen eller andre dele af sensoren defekt, skal den udskiftes.

Tekniske data

Indgang:

Bus spænding..... 30 V DC fra KNX bussen
Strømforbrug 10 mA

Performance:

Luxområde 10 – 20.000 lux
Efterløbstid..... 1 sek. – 255 timer
Antal lysscener 8 stk.
Burn in time 10 – 255 timer
Følsomhed..... 0 – 100 %
Lyssensor hysteresis..... 0 – 100 %
Detekteringsområde 360°, 3 x 120°
Rækkevidde, kropsbevægelser..... Ø16-32 m
(afhængig af monteringshøjde)
Monteringshøjde 4 – 8 m
Kapslingsgrad IP 54
Farve RAL 9010 (hvid)
Omgivelsestemperatur -5°C ... +50°C

Godkendelser:

CE iht. EN 60669-2-1

Tilbehør

IR-fjernbetjening..... 41-930

Quick guide

For hurtig implementering af sensoren kan det med fordel anvendes følgende quick guide.

1. Monter sensoren som angivet i **Fig. 1**.
2. Download parameterdatabasen til ETS-softwaren fra www.niko.dk
3. Forbind sensoren til KNX-bussen
4. Angiv sensorens adresse i ETS-softwaren enten via IR-fjernbetjeningen 41-930 (tilbehør) eller på programtrykket på sensoren
5. Vælg den ønskede applikation
6. Foretag indstillingen mht. luxniveauer og efterløbstid.



High ceiling detector KNX, 41-735

Valid for software version 13

The detector is supplied with a lens cover – this can be adjusted or removed for correct coverage.

Use

High ceiling detector KNX 360° is in assembly with an integrated connection to the KNX bus. The detector is supplied via the KNX bus. The detector is designed for indoor installation and has a built-in light sensor and IR receiver for use in offices, in schools, public buildings or private homes.

The KNX detector can be integrated into solutions with all other KNX system components for the control of the zoned lighting with dimming as a function of incident daylight, plus control of windows, blinds, integration with the HVAC system, lighting scenarios, etc. The 360° detection range can be divided into three sectors A – B – C, each comprising 120°. The sensitivity can be adjusted either collectively for all sectors, or individually for each. The sensor is to be programmed using ETS software.

Up to eight lighting scenes can be set up for use in e.g. conference rooms; the lighting scenes can be activated either by pressing the switch or via the IR remote control (41-930 accessory).

Installation

Location:

The detector responds to movement and heat in relation to the surroundings. Avoid placing the detector close to heat sources such as cookers, electric radiators or ventilation systems, or moving objects such as hanging mobiles etc. This may cause unwanted activation. **Fig. 1.**

Range:

The recommended installation height for this detector is 4–8 m. At this height the detector has a range of Ø16-32 m on ground level (without lens cover). **Fig. 2.**

Extending the coverage area:

It is possible to increase the coverage area by connecting multiple detectors configured as Master/Slave.

All detectors have the same range.

To achieve complete coverage when using several detectors, it is recommended that an overlap of approximately 30 % be employed. **Fig. 3.**

Installation:

The detector is designed for installing directly on ceilings. **Fig. 4.**

Connection:

The detector connects to the KNX bus. **Fig. 5.**

Addressing:

In order to be able to program the detector using the ETS software, the detector's address must be entered.

This can be done in one of the following ways:

1. Activate the programming button on the bottom of the detector. **Fig. 6.**
2. Activate the programming button located under the cover of the detector part. **Fig. 6.**
3. Activate the "Prog." button on IR remote control 41-930 (accessory) when it is unlocked. **Fig. 7.**

Setting

Factory settings:

Application: Corridors/staircases.
Daylight zone: none - 0
Function: Stand-Alone
Manual zone: Selected

Screenshot 1.

Programming

Programming:

In addition to pre-programmed applications, it is possible to use custom programming developed using the ETS software. Download the catalogue file on www.nikoservodan.com.

Using Basic programming, the detector can be programmed to function as a:

- Stand alone
- Master
- Slave

In "Stand-Alone" mode the detector controls the room alone and is not linked to other detectors. Input and Output objects are connected to the detector.

If "Master" is selected, the detector can be programmed to function with one or more additional detectors as "Slaves".

A Slave detector can be set up to detect movement and/or light level, where this is desired. **Screenshot 2.**

Depending on the function selected, it will be possible to program associated objects in order to achieve correct lighting control.

Configuration:

It is possible to choose between three methods when configuring the detector. This guide describes "Basic" and "Optimisation".

Basic:

In Basic, the detector can be configured in just a few moments. You only need to select a few parameters, and the detector will be ready for use.

It is possible to choose between these functions: Stand-Alone – Master – Slave.

Then select application: Corridor/staircase, Office/conference room, Exhibition hall, Educational or training premises or Production facility.

In addition, select the number of daylight zones: 1, 2 or 3. Finally, make a selection as to whether an extra manual zone is installed, e.g. for pendant or blackboard lighting.

Optimisation:

In Optimisation, these parameters can be selected:

Desired light level at working level – *Factory setting: 300 lux*

Connection and disconnection of control via IR remote 41-930 (accessory) – *Factory setting: On*

Feedback via the built-in LED's – *Factory setting: On*

Calibration of the lighting system – *Factory setting: Off*

Walk test, test of the detection range – *Factory setting: Off*

Hysteresis of the built-in light sensor – *Factory setting: 10 %*

Basic or advanced configuration – *Factory setting: Basic*

Configuration of delay – *Factory setting: 10 min.*

Division of detection range into sectors – *Factory setting: 360°*

Activation/deactivation of presence detection – *Factory setting: On*

Configuration of orientation light – *Factory setting: Off*

Configuration of burn-in time – *Factory setting: 100 hours*

Sensitivity – *Factory setting: 100 %*

Additional information and explanations are available on www.nikoservodan.com.

Advanced:

All parameters and objects are listed here, and can be programmed as needed/desired.

Guide to advanced configuration, and sample scenarios of programming and settings - see www.nikoservodan.com.

See screenshots examples page 10.

Calibration:

To make sure that the detector can keep an optimal light level in all zones, an artificial light calibration must be made, when the parameters in the daylight zones are set. First of all a temporary calibration is made. Final calibration will be made, when the lux level is < 100 lux and nobody is in the room.

The request of a new calibration is made by setting "Calibrate" to "On" or via IR remote control. Note first when the lux level is < 100 lux and nobody is in the room, then the calibration will be made.

Settings:

Local settings of the desired light level and latency can be changed using IR remote 41-930 (accessory).

Applications

In the Basic configuration, the detector can be configured to function in the following applications:

- Corridors/staircases
- Exhibition halls
- Offices/conference rooms
- Educational and training premises
- Production premises

Function description – Corridors/staircases

Daylight control of up to three zones with automatic on/off via detector.

The light is switched on automatically when the detector detects activity in the coverage area. The lighting is then controlled by the daylight level in the room. As the amount of incident daylight increases, the light in the room is dimmed to the specified light level. If the incident daylight is adequate in each zone, the lighting turns off in the relevant zone.

The light is automatically dimmed to a preset level after a predetermined period when detection of movement in the detector's coverage area has ceased. After a second period, the light is switched off entirely.

Option: Option for manual on/off and dimming via switch. Manual on/off or dimming of extra light regulation/zone. The extra zone/light regulation is not daylight controlled, but rather switches off at the same time as the daylight-controlled zones.

Function description – Exhibition halls:

Daylight control of up to three zones with on/off via switch or corresponding on/off signal, e.g. time switch.

The light switches on when the input is turned on. The lighting is then controlled by the daylight level in the room. As the amount of incident daylight increases, the light in the room is dimmed to the specified light level. If the incident daylight is adequate in each zone, the lighting turns off in the relevant zone. The light switches off when the input is turned off.

Option: Option for manual on/off and dimming via switch. Manual on/off or dimming of extra light regulation/zone. The extra zone/light regulation is not daylight controlled, but rather switches off at the same time as the daylight-controlled zones.

Function description – Offices/conference rooms:

Daylight control of up to three zones with automatic on/off via a push-button and automatic off via a detector.

The light is always switched on using a push-button. The lighting is then controlled by the daylight level in the room. As the amount of incident daylight increases, the light in the room is dimmed to the specified light level. If the incident daylight is adequate in each zone, the lighting turns off in the relevant zone. The lighting switches off automatically after a predetermined period, when the detector does not detect motion in the coverage area.

The light is automatically dimmed to a preset level after a predetermined period when detection of activity in the detector's coverage area has ceased. After a second period, the light is switched off entirely.

Option: Option for manual on/off and dimming via switch. Manual on/off or dimming of extra light regulation/zone. The extra zone/light regulation is not daylight controlled, but rather switches off at the same time as the daylight-controlled zones.

Function description – Educational/training premises:

Daylight control of up to three zones with automatic on/off via a push-button and automatic off via a motion detector.

The light is always switched on by a pushbutton; the lighting is then controlled by the daylight level in the room. As the amount of incident daylight increases, the light in the room is dimmed to the specified light level. If the incident daylight is adequate in each zone, the lighting turns off in the relevant zone. The lighting switches off automatically after a predetermined period, when the detector does not detect motion in the coverage area.

The light is automatically dimmed to a preset level after a predetermined period when detection of activity in the detector's coverage area has ceased. After a second period, the light is switched off entirely.

Option: Option for manual on/off and dimming via switch. Manual on/off or dimming of extra light regulation/zone. The extra zone/light regulation is not daylight controlled, but rather switches off at the same time as the daylight-controlled zones.

Function description – Production premises:

Daylight control of up to three zones with active on/off via a push-button, with automatic off via a switch or corresponding on/off signal, e.g. time switch.

The light is always switched on using a push-button. The lighting is then controlled by the daylight level in the room. As the amount of incident daylight increases, the light in the room is dimmed to the specified light level. If the incident daylight is adequate in each zone, the lighting turns off in the relevant zone. The lighting can be turned off using the same pushbutton or via an off signal, e.g. from a time switch.

Option: Option for manual on/off and dimming via switch. Manual on/off or dimming of extra light regulation/zone. The extra zone/light regulation is not daylight controlled, but rather switches off at the same time as the daylight-controlled zones.

Advanced configuration

The ETS software can be used to set up the following functions, among others:

- Master/master configuration
- Intelligent comfort control
- Signal to control blinds/curtains, HVAC, monitoring, etc.
- Folding door solution
- Orientation light with two levels
- Running in of HVAC system, all other functions are blocked
- Blocking of IR remote control
- Splitting of lens's coverage area into 3 x 120° with variable sensitivity for e.g. foot traffic lanes across offices.

For additional descriptions please see www.nikoservodan.com.

Operating & maintenance

Dirt affects the operation of the detector and the detector's lens must therefore be kept clean. Use a damp cloth for cleaning. Use water mixed with ordinary detergent. Avoid putting pressure on the lens. If the lens or other parts of the detector are defective, the detector must be replaced.

Technical data

Input:

Bus voltage 30 V DC from KNX
Power consumption 10 mA

Performance:

Lux range 10 – 20,000 lux
Delay 1 sec. – 255 hours
Number of light scenes 8
Burn in time 10 – 255 hours
Sensitivity 0 – 100 %
Light sensor hysteresis 0 – 100 %
Detection range 360°, 3 x 120°
Range, body movements Ø16-32 m
(depending on installation height)
Installation height 4 – 843.4 m
Protection class IP 54
Colour RAL 9010 (white)
Ambient temperature -5°C ... +50°C

Certifications:

CE in accordance with EN 60669-2-1

Accessories

IR Remote Control 41-930

Quick guide

The following quick guide can be used to advantage for rapid implementation of the detector.

1. Position the sensor as shown in **Fig. 1**.
2. Download the parameter database for the ETS software from www.nikoservodan.com
3. Connect the detector to the KNX bus
4. Enter the detector's address in the ETS software, either using IR remote control 41-930 (accessory) or using the programming push-button on the detector
5. Select the requested application
6. Configure settings with regard to light levels and delay.



Höghöjdsensor KNX, 41-735

Gäller för mjukvarversion 13

Sensorn levereras med en linsåpa som ska anpassas eller tas bort för korrekt täckning.

Användning

Höghöjdsensorn KNX 360° består av en samlad enhet med integrerad anslutning till KNX-bussen. Den strömförsörjs via KNX-bussen. Sensorn är avsedd för inomhusmontering och har inbyggd ljussensor och IR-mottagare för användning på kontor, i skolor, offentliga byggnader eller privata hem.

Närvarosensorn kan integreras i lösningar med alla övriga KNX-systemkomponenter för styrning av zonindelad belysning med dämpning i förhållande till inkommande dagsljus, styrning av fönster, persienner, integrering med HVAC, ljusscenarier m.m. Detekteringsområdet på 360° kan delas upp i 3 sektorer A – B – C, som var och en omfattar 120°. Känsligheten kan antingen justeras gemensamt för alla sektorer eller för varje sektor för sig. Sensorn ska programmeras med hjälp av programvaran ETS.

Upp till 8 ljusscener kan sättas upp för användning i t.ex. konferensrum. Ljusscenerna kan antingen aktiveras via knapp eller IR-fjärrkontrollen 41-930 (tillbehör).

Installation

Placering:

Sensorn reagerar på rörelse och värme i förhållande till omgivningen. Undvik placering nära värmekällor som spisar, element, ventilationsanläggningar och rörliga delar som mobiler. Detta kan leda till att enheten aktiveras av misstag. **Fig. 1.**

Område:

Den rekommenderade monteringshöjden för denna sensor är 4-8 m. Här har sensorn en räckvidd på Ø16-32 m (utan linsåpa).

Fig. 2.

Utvidgning av täckningsområdet:

Täckningsområdet kan utökas genom anslutning av två sensorer som Master/Slave.

Alla sensorer har samma räckvidd.

För att få komplett täckning vid användning av fl era sensorer bör du räkna med cirka 30 % överlappning. **Fig. 3.**

Montering:

Sensorn är anpassad för montering direkt i taket. **Fig. 4.**

Anslutning:

Sensorn ansluts till KNX-bussen. **Fig. 5.**

Adressering:

För att det ska gå att programmera sensorn via programvaran ETS måste sensorns adress läsas in.

Det kan göras på en av följande sätt:

1. Aktivera programmeringsknappen i botten av sensorn. **Fig. 6.**
2. Aktivera programmeringsknappen som är placerad under locket på sensordelen. **Fig. 6.**
3. Aktivera "Prog."-knappen på IR-fjärrkontrollen 41-930 (tillbehör), när den är upplåst (unlock). **Fig. 7.**

Inställning

Fabriksinställning:

Applikation: Korridorer/trapprum.
Dagsljuszon: 0
Funktion: Stand-Alone
Manuell zon: vald

Screenshot 1.

Programmering

Programmering:

Förutom förprogrammerade applikationer kan egen programmering som sker via programvaran ETS användas. Hämta katalogfil på se.niko.eu.

I grundprogrammeringen kan sensorn programmeras till något av följande:

- Stand alone
- Master
- Slave

Som "Stand-Alone" styr sensorn rummet helt fristående, utan att vara ansluten till andra sensorer. Ineffekt och uteffekt ansluts till sensorn.

Om "Master" väljs kan sensorn programmeras till att fungera med en eller fl era sensorer som har valts som "Slave".

En "Slave"-sensor kan ställas in på att registrera rörelse och/eller ljusnivå om så önskas. **Screenshot 2.**

Beroende på vald funktion kan tillhörande objekt programmeras för att uppnå en korrekt ljusstyrning.

Konfiguration:

Vid konfiguration av sensorn kan man välja mellan 3 metoder. I denna bruksanvisning beskrivs grundläggande och optimerad konfiguration.

Grundläggande:

Med den grundläggande metoden kan sensorn konfigureras snabbt. För att sensorn ska kunna användas måste endast ett fåtal parametrar väljas.

Användaren kan välja mellan dessa funktioner: Stand-Alone – Master – Slave.

Därefter väljs applikation: Korridor/trapprum, kontor/konferens, utställningslokal, undervisningslokal eller produktionslokal.

Dessutom ska antal dagsljuszoner väljas: 1, 2 eller 3. Slutligen väljer användaren om en extra manuell zon, t.ex. till en lamphållare eller tavelbelysning, ska installeras.

Optimerad:

Med den optimerade metoden kan dessa parametrar väljas:

Önskad ljusnivå på arbetsplan – *fabriksinställning: 300 lux*

Till- och frångkoppling av användning via IR-fjärrkontrollen 41-930 (tillbehör) – *fabriksinställning: On*

Återkoppling via de inbyggda lysdioderna – *fabriksinställning: On*

Kalibrering av belysningsanläggningen – *fabriksinställning: Off*

Körttest, test av detekteringsområdet – *fabriksinställning: Off*

Hysteres på den inbyggda ljussensorn – *fabriksinställning: 10 %*

Grundläggande eller avancerad konfiguration – *fabriksinställning: Grundläggande*

Inställning av efterlöptid – *fabriksinställning: 10 min.*

Uppdelning av detekteringsområdet i sektorer – *Fabriksinställning: 360°*

Till- eller frångkoppling av detektering av närvaro – *fabriksinställning: On*

Inställning av orienteringsbelysning – *fabriksinställning: Off*

Inställning av brinntid – *fabriksinställning: 100 timmar*

Känslighet – *fabriksinställning: 100 %*

Ytterligare information och förklaringar finns på se.niko.eu.

Avancerad:

Här anges alla parametrar och objekt. De kan programmeras efter aktuella önskemål och behov.

Vägledning för avancerad inställning samt exempel på programmering och inställningar - gå in på: se.niko.eu.

Se exempel på screenshots sida 10.

Kalibrering:

För att säkra att sensorn kan hålla en optimal belysningsnivå i alla belysningszoner, skall det göras en konstljuskalibrering, när parametrarna i dagsljuszoner blivit inställda. Först utförs en tillfällig kalibrering. Slutgiltig kalibrering utförs automatiskt, när sensorn registrerar < 100 lux och ingen närvaro detekteras.

Begäran om en ny kalibrering utförs med att sätta "Kalibrera" till "Tänd" eller via fjärrkontrollen. Notera att kalibreringen utförs först när sensorn registrerar < 100 lux och ingen närvaro detekteras.

Inställningarna:

Lokala inställningar av önskad luxnivå och efterlöptid kan ändras med IR-fjärrkontrollen 41-930 (tillbehör).

Applikationer

Sensorn kan i den grundläggande konfigurationen ställas in för att fungera i följande applikationer:

- Korridorer/trapprum
- Utställningslokaler
- Kontor/konferenslokaler
- Undervisningslokaler
- Produktionslokaler

Funktionsbeskrivning – korridorer/trapprum:

Dagsljusstyrning av upp till tre zoner med automatisk påslagning och avstängning via sensor.

Belysningen tänds automatiskt när sensorn registrerar aktivitet i täckningsområdet. Belysningen styrs sedan efter det infallande dagsljuset. När dagsljusinfallet ökar dämpas belysningen i lokalen till inställd ljusnivå. Om det finns tillräckligt stort ljusfall i de separata zonerna släcks belysningen i den aktuella zonen.

Belysningen dämpas automatiskt till inställd nivå efter en förutbestämd tid när rörelse inte längre registreras i sensorns täckningsområde. Efter ytterligare en stund släcks belysningen helt och hållet.

Val: Möjlighet till manuell tändning, släckning och dämpning via knapp. Manuell tändning, släckning eller dämpning av extra tändning/zon. Den extra zonen/tändningen är inte dagsljusstyrd, men släcks samtidigt med de dagsljusstyrda zonerna.

Funktionsbeskrivning – Utställningslokaler:

Dagsljusstyrning av upp till tre zoner med påslagning och avstängning via strömbrytare eller signalen för påslagning/avstängning, exempelvis kopplingsur.

Belysningen tänds när ineffekten slås på. Belysningen styrs sedan efter det infallande dagsljuset. När dagsljusinfallet ökar dämpas belysningen i lokalen till inställd ljusnivå. Om det finns tillräckligt stort ljusfall i de separata zonerna släcks belysningen i den aktuella zonen. Belysningen släcks när ineffekten slås av.

Val: Möjlighet till manuell tändning, släckning och dämpning via knapp. Manuell tändning, släckning eller dämpning av extra tändning/zon. Den extra zonen/tändningen är inte dagsljusstyrd, men släcks samtidigt med de dagsljusstyrda zonerna.

Funktionsbeskrivning – kontor/konferenslokaler:

Dagsljusstyrning av upp till tre zoner med aktiv påslagning och avstängning via knapp samt automatisk avstängning via sensor.

Belysningen tänds alltid via knapp. Belysningen styrs sedan efter det infallande dagsljuset. När dagsljusinfallet ökar dämpas belysningen i lokalen till inställd ljusnivå. Om det finns tillräckligt stort ljusfall i de separata zonerna släcks belysningen i den aktuella zonen. Belysningen släcks automatiskt efter en förutbestämd period under vilken sensorn inte längre registrerar rörelse i täckningsområdet.

Belysningen dämpas automatiskt till inställd nivå efter en förutbestämd tid när rörelse inte längre registreras i sensorns täckningsområde. Efter ytterligare en stund släcks belysningen helt och hållet.

Val: Möjlighet till manuell tändning, släckning och dämpning via knapp. Manuell tändning, släckning eller dämpning av extra tändning/zon. Den extra zonen/tändningen är inte dagsljusstyrd, men släcks samtidigt med de dagsljusstyrda zonerna.

Funktionsbeskrivning – undervisningslokaler:

Dagsljusstyrning av upp till tre zoner med aktiv påslagning och avstängning via knapp samt automatisk avstängning via sensor.

Belysningen tänds alltid via en knapp och styrs sedan efter det infallande dagsljuset. När dagsljusinfallet ökar dämpas belysningen i lokalen till inställd ljusnivå. Om det finns tillräckligt stort ljusinfall i de separata zonerna släcks belysningen i den aktuella zonen. Belysningen släcks automatiskt efter en förutbestämd period under vilken sensorn inte längre registrerar rörelse i täckningsområdet.

Belysningen dämpas automatiskt till inställd nivå efter en förutbestämd tid när rörelse inte längre registreras i sensorns täckningsområde. Efter ytterligare en stund släcks belysningen helt och hållet.

Val: Möjlighet till manuell tändning, släckning och dämpning via knapp. Manuell tändning, släckning eller dämpning av extra tändning/zon. Den extra zonen/tändningen är inte dagsljusstyrd, men släcks samtidigt med de dagsljusstyrda zonerna.

Funktionsbeskrivning – produktionslokaler:

Dagsljusstyrning av upp till tre zoner med aktiv påslagning och avstängning via knapp, med automatisk avstängning via strömbrytare eller signalen för påslagning/avstängning, exempelvis kopplingsur.

Belysningen tänds alltid via knapp. Belysningen styrs sedan efter det infallande dagsljuset. När dagsljusinfallet ökar dämpas belysningen i lokalen till inställd ljusnivå. Om det finns tillräckligt stort ljusinfall i de separata zonerna släcks belysningen i den aktuella zonen. Belysningen kan släckas via samma knapp eller via en släckningssignal, t.ex. kopplingsur.

Val: Möjlighet till manuell tändning, släckning och dämpning via knapp. Manuell tändning, släckning eller dämpning av extra tändning/zon. Den extra zonen/tändningen är inte dagsljusstyrd, men släcks samtidigt med de dagsljusstyrda zonerna.

Avancerad konfiguration

Via programvaran ETS kan bl.a. följande funktioner ställas in:

- Master/master-konfiguration
- Intelligent komfortstyrning
- Signal för styrning av persienner/gardiner, HVAC, övervakning mm.
- Vikvägglösning
- Orienteringsbelysning med två nivåer
- Inkörning av HVAC-anläggning, alla övriga funktioner är blockerade
- Blockering av IR-fjärrkontroll
- Uppdelning av linsens täckningsområde i 3 x 120° med olika känslighetsnivåer för exempelvis gånglinjer på kontor.

För ytterligare beskrivningar, se se.niko.eu.

Drift och underhåll

Smuts påverkar sensorns funktion och sensorns lins bör därför hållas ren. Vid rengöring används en trasa som har fuktats i vatten blandat med vanligt rengöringsmedel. Undvik att trycka hårt på linsen. Om linsen eller andra delar av sensorn skadas måste de bytas ut.

Tekniska data

Ingång:

Bussspanning 30 V DC från KNX
Strömförbrukning 10 mA

Prestanda:

Luxområde 10 – 20.000 lux
Efterlöptid 1 sek. – 255 timmar
Antal lysscener 8 st.
Brinntid 10 – 255 timmar
Känslighet 0 – 100 %
Hysteres för ljussensor 0 – 100 %
Detekteringsområde 360°, 3 x 120°
Räckvidd, kropps rörelser Ø16-32 m
(beroende på monteringshöjd)
Monteringshöjd 4 – 8 m
Kapslingsklass IP 54
Färg RAL 9010 (vit)
Omgivningstemperatur -5°C ... +50°C

Godkännanden:

CE i enlighet med EN 60669-2-1

Tillbehör

IR-fjärrkontroll 41-930

Snabbguide

För snabb implementering av sensorn kan med fördel följande snabbguide användas.

1. Montera sensorn enligt anvisningarna i **Fig. 1**.
2. Hämta parameterdatabasen till ETS-programvaran från se.niko.eu
3. Anslut sensorn till KNX-bussen
4. Ange sensorns adress i ETS-programvaran, antingen via IR-fjärrkontrollen 41-930 (tillbehör) eller på sensorns programval
5. Välj önskad applikation
6. Genomför inställningen av luxnivåer och efterlöptid.

Screenshot 1

Configuration Style
 (Basic: Essential parameters and objects
 Optimization: Additional parameters
 Advanced: All parameters and objects)

Device Function

Application

Number of Daylight Zones
 (Presence control with daylight compensation)

Zone 4 (on/off - dim)
 (Presence control without daylight compensation)

Basic

Basic ✓

Optimization

Advanced

stand-alone (no slaves)

Corridor / Staircase

none - 0

no yes

Screenshot 2

Configuration Style
 (Basic: Essential parameters and objects
 Optimization: Additional parameters
 Advanced: All parameters and objects)

Device Function

Application

Number of Daylight Zones
 (Presence control with daylight compensation)

Zone 4 (on/off - dim)
 (Presence control without daylight compensation)

Basic

Stand-Alone (no slaves)

Stand-Alone (no slaves) ✓

Master (external/slave sensors inputs)

Slave (motion and light sensor)

1

no yes

Screenshot 3

Configuration Style
 (Basic: Essential parameters and objects
 Optimization: Additional parameters
 Advanced: All parameters and objects)

Device Function

Application

Number of Daylight Zones
 (Presence control with daylight compensation)

Zone 4 (on/off - dim)
 (Presence control without daylight compensation)

Basic

Stand-Alone (no slaves)

Corridor / Staircase

Corridor / Staircase ✓

Showroom

Office / Conference Room

Class Room / Auditorium

Production Facility

Fig. 1

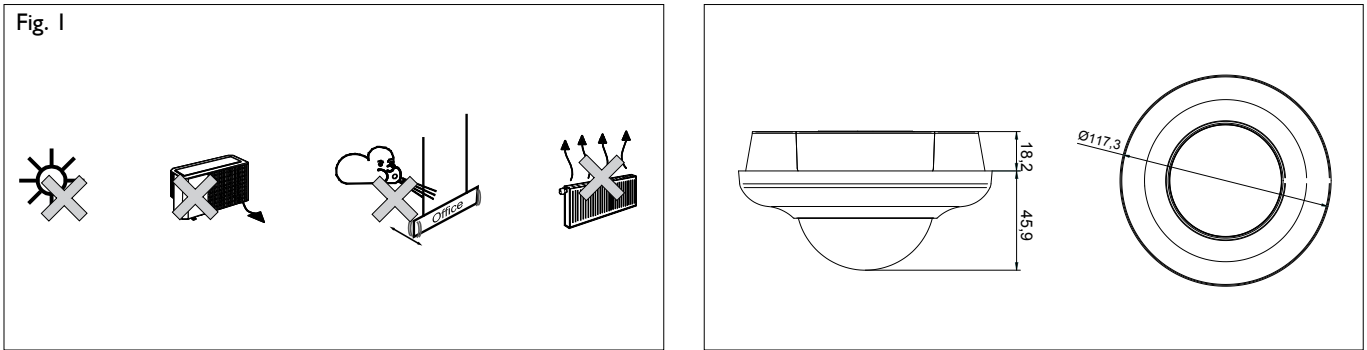
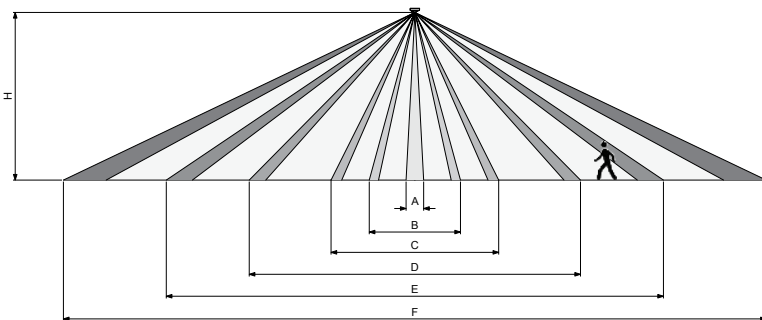


Fig. 2



Height (H)	4 m	5 m	6 m	7 m	8 m
A	Ø0,20	Ø0,25	Ø0,30	Ø0,40	Ø0,50
B	Ø2,00	Ø2,50	Ø3,00	Ø3,50	Ø4,00
C	Ø3,70	Ø4,70	Ø5,50	Ø7,00	Ø7,50
D	Ø6,50	Ø8,50	Ø10,00	Ø11,50	Ø14,00
E	Ø11,00	Ø14,00	Ø17,00	Ø20,00	Ø22,00
F	Ø16,00	Ø20,00	Ø24,00	Ø28,00	Ø32,00

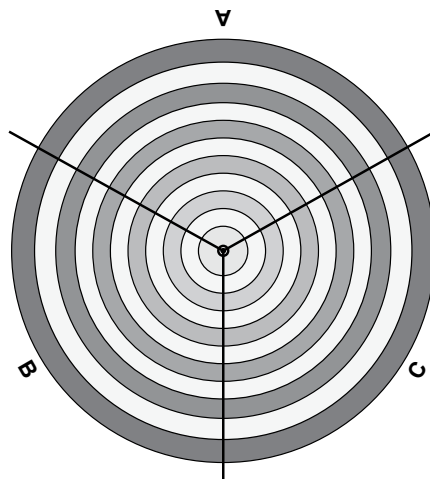


Fig. 3

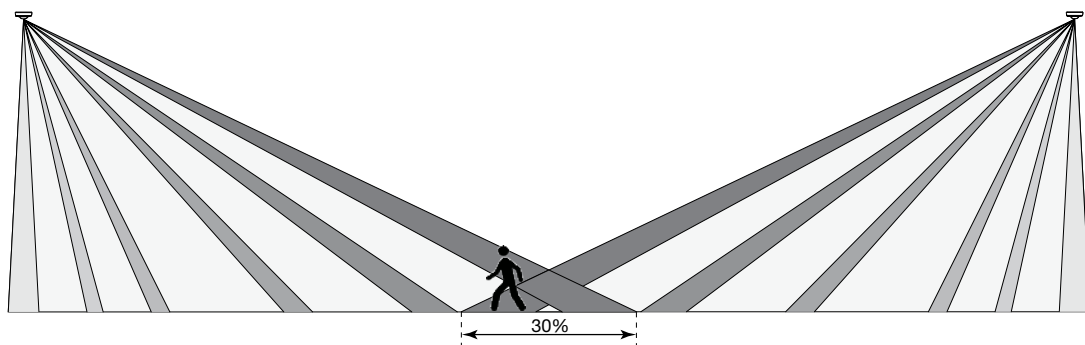


Fig. 4

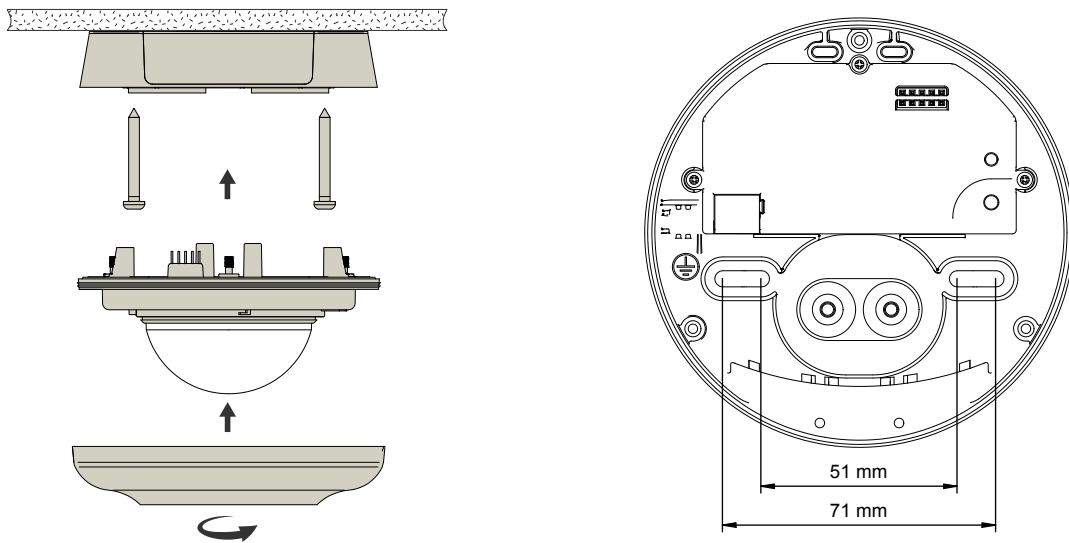


Fig. 5

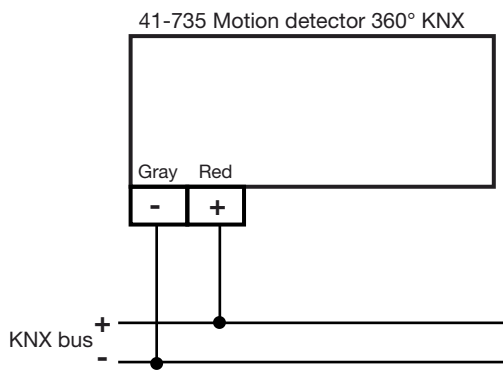


Fig. 6

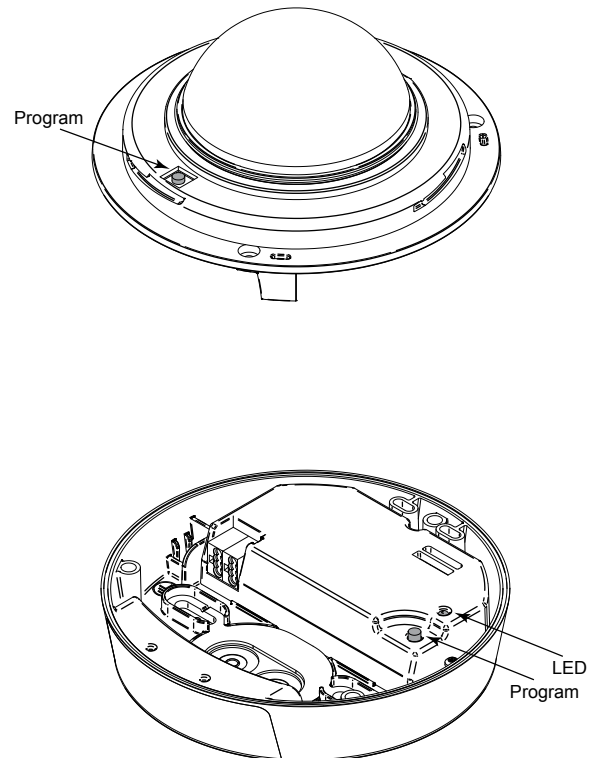
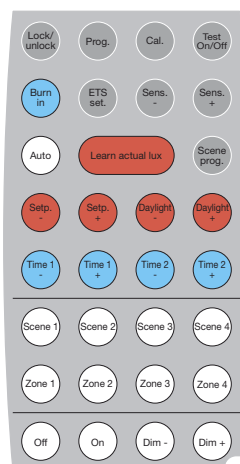


Fig. 7



Advarsel: Indbygning og montering af elektriske apparater må kun foretages af aut. elinstallatør. Ved fejl eller driftforstyrrelser kontakt den aut. elinstallatør. Ret til ændringer forbeholdes!

Warning: Installation and assembly of electrical equipment must be carried out by qualified electricians. Contact a qualified electrician in case of fault or breakdown. Reserving the right to make changes!

Warnung: Einbau und Montage elektrischer Geräte dürfen nur durch Elektrofachkräfte erfolgen. Wenden Sie sich bei Störungen bzw. Ausfall an einen Elektrofach-kraft. Änderungen vorbehalten!

Avertissement: L'installation et le montage d'appareils électriques doivent exclusivement être exécutés par un électricien agréé. En cas de défaut ou de perturbation du fonctionnement, contacter un installateur électricien agréé. Sous réserve de modifications!

Varning: Elektriska apparater får endast byggas in och monteras av en auktoriserad elinstallatör. Kontakta den auktoriserade elinstallatören vid fel eller driftstörningar. Med reservation för ändringar!

Advarsel: Innbygging og montering av elektriske apparater må kun utføres av autorisert elektriker. Autorisert elektriker skal også kontaktes ved feil eller driftsforstyrrelser. Det tas forbehold om endringer!