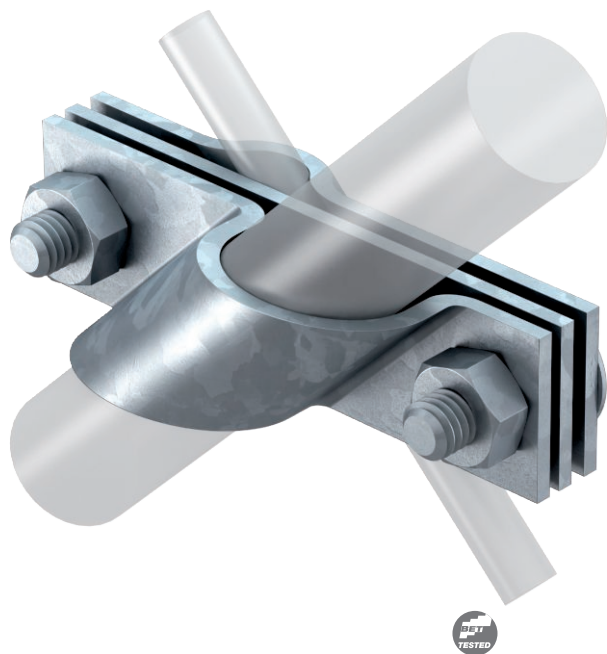


Tehnisko datu lapa

Savienošanas apskava zemējuma stieņiem, universāla

Art.-Nr. 5001668



- Piemērota apajo vadu Rd 8–10 vai plakano vadu līdz FL 40 pieslēgšanai
- Ar atdalošo plāksni
- Samontēta ar 2 sešstūrgalvas skrūvēm M10 x 30 un 2 sešstūra uzgriežņiem M10



St	Tērauds
FT	karsti cinkots

Pamatdati

Art.-Nr.	5001668
Tips	2760 25 FT
Apzīmējums 1	Savienojuma klemme
Apzīmējums 2	Apajdzelzīm un plakandzelzīm
Dimensija	25mm
Materiāls	Tērauds
Materiāla saīsinājums	St
Virsmas	karsti cinkots
Virsmas atbilstoši DIN	DIN EN ISO 1461
Virsmas saīsinājums	FT
Mazākā VK vienība (VG)	5,00 gab.
Svars	38,40 kg/100 gab.

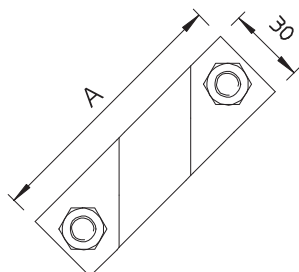
Tehnisko datu lapa

Savienošanas apskava zemējuma stieniem, universāla

Art.-Nr. 5001668



Tehniskie dati



Izmērs A	110,00 mm
Montāžas forma	Savienošanas apskava
Zemētāja savienojuma diametrs	25 mm
vertikālajam zemētājam	25,00 Ø mm
leņķveida diapazons	8-10 mm
Īssavienojuma strāva (50HZ) (1s; ≤300°C)	8,50 kA
Pielāgots	Rd 8-10/FL40 mm
Starplate	<input checked="" type="checkbox"/>

