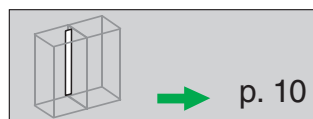
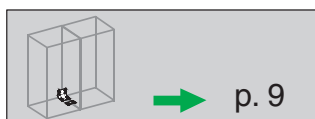
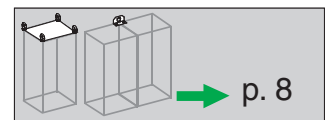
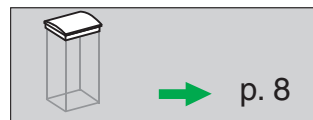
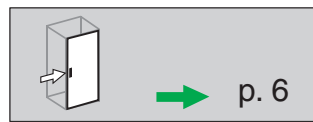
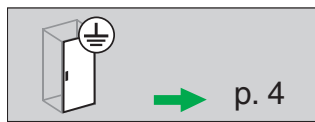
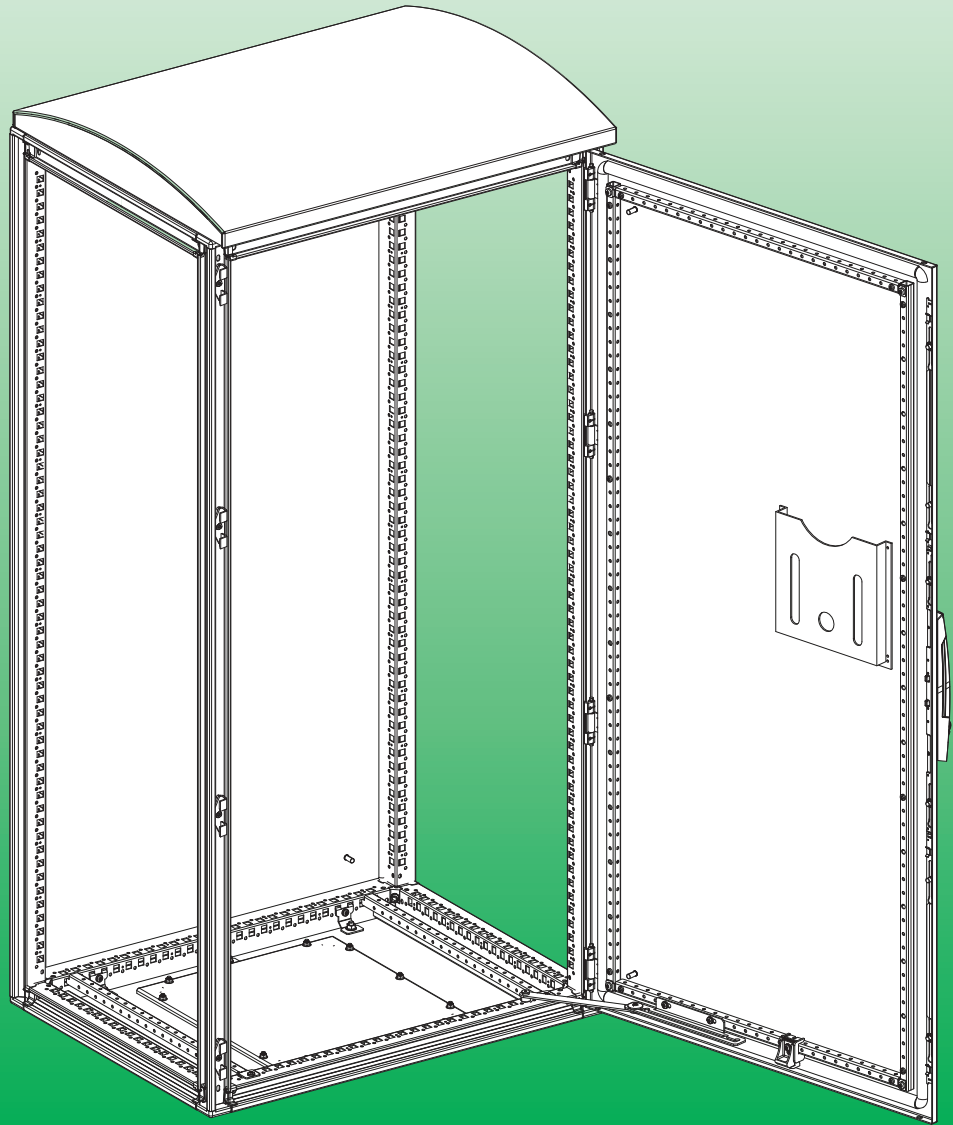


Spacial SFHD



NOTICE / AVIS / AVISO / HINWEIS / УВЕДОМЛЕНИЕ

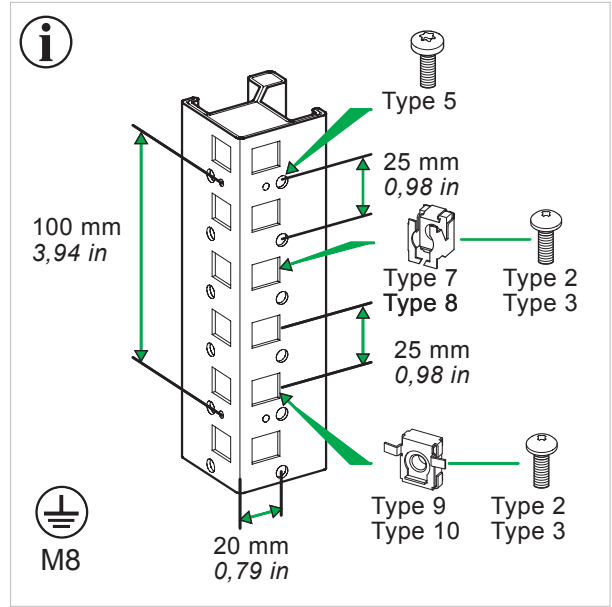
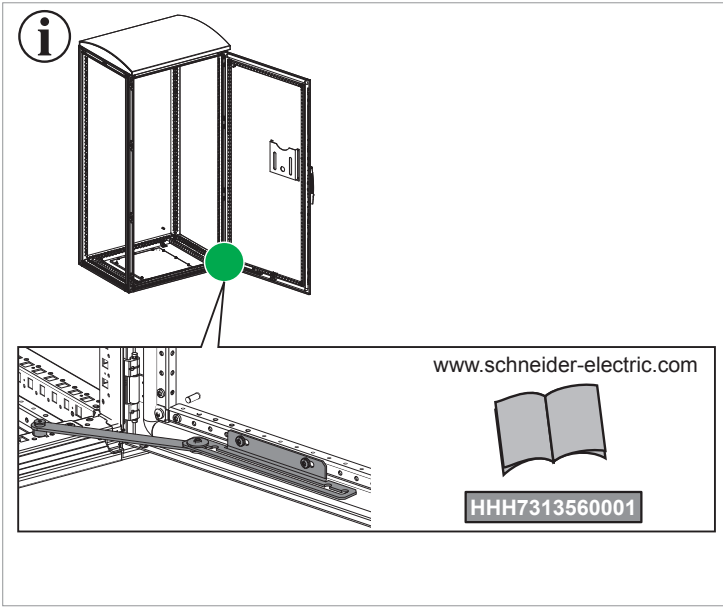
<p>INSTALLATION</p> <ul style="list-style-type: none"> ■ We recommend storing these technical notes because of they may be useful throughout the life time of the product. ■ The enclosure must only be installed, operated, serviced and maintained by qualified personnel. Schneider Electric waives any liability for damages caused by the improper use, installation, operation, commissioning and maintenance of the enclosure. ■ The enclosure must be installed on a level, uniform and stable surface. ■ The structure of the enclosure must not be modified under any circumstances; this includes adding or removing components or removing the back panel. ■ The maximum permissible load must never be exceeded in the enclosure. Loads must be distributed evenly, to avoid any weight accumulation in the upper area. ■ If you wish to mechanise the enclosure, ensure that the cutting area is protected in order to avoid rust. ■ When lifting the enclosure, only use the accessory recommended for that purpose and an approved device in optimum operating conditions. <p>USE</p> <ul style="list-style-type: none"> ■ Do not work on the enclosure in the case of adverse weather conditions. ■ After completing any work on the enclosure, ensure that the door is closed correctly when you finish. 	<p>INSTALLATION</p> <ul style="list-style-type: none"> ■ Il est conseillé de conserver ces notes techniques pour pouvoir les consulter à tout moment car elles peuvent être utiles pendant toute la durée de vie du produit. ■ L'installation, l'utilisation, la réparation et la maintenance de l'armoire doivent être assurées par du personnel qualifié. Schneider Electric décline toute responsabilité quant aux dommages causés par des actions inappropriées lors de l'utilisation, l'installation, l'exploitation, la mise en service ou la maintenance de l'armoire. ■ L'armoire doit être installée sur une surface plane, uniforme et stable. ■ La structure de l'armoire ne doit en aucun cas être modifiée. Il est notamment interdit d'ajouter ou de retirer des composants, ou encore d'ôter le panneau arrière. ■ La charge maximale tolérée ne doit jamais être dépassée dans l'armoire. Les charges doivent être réparties uniformément pour éviter toute accumulation dans la zone supérieure. ■ Si vous souhaitez usiner l'armoire, veillez à protéger la zone de coupe pour éviter la rouille. ■ Pour soulever l'armoire, utilisez uniquement l'accessoire recommandé à cet effet et un dispositif approuvé en état de fonctionnement optimal. <p>UTILISATION</p> <ul style="list-style-type: none"> ■ N'intervenez pas sur l'armoire en cas de mauvais temps. ■ Après toute intervention sur l'armoire, veillez à bien fermer la porte. 	<p>INSTALACIÓN</p> <ul style="list-style-type: none"> ■ Recomendamos conservar esta noticia técnica, puede serle de utilidad a lo largo de la utilización del producto. ■ La instalación, puesta en servicio, manejo y mantenimiento de la envolvente solo podrá ser realizada por parte de personal cualificado. Schneider Electric declina toda responsabilidad sobre las consecuencias originadas por un uso indebido de esta envolvente en sus distintas fases de explotación. ■ La envolvente deberá ser instalada sobre una superficie nivelada, uniforme y regular. ■ No se deberá bajo ningún concepto modificar la estructura de la envolvente, añadiendo o eliminando componentes, ó desmontar el panel posterior. ■ No se deberá superar nunca la carga máxima autorizada dentro de la envolvente, Las cargas deberán ser distribuidas de manera uniforme evitando acumulación de peso en la zona superior. ■ En caso de mecanizar la envolvente, hay que proteger la zona de corte para evitar oxidaciones. ■ Para la elevación del armario, utilizar exclusivamente el accesorio recomendado, así como un equipamiento homologado y en buenas condiciones de uso. <p>UTILIZACIÓN</p> <ul style="list-style-type: none"> ■ No intervenir en la envolvente en caso de condiciones climatológicas adversas. ■ Verificar después de toda intervención en la envolvente que la puerta está correctamente cerrada.
<p>INSTALLATION</p> <ul style="list-style-type: none"> ■ Wir empfehlen Ihnen, diese technischen Hinweise gut aufzubewahren, da sie sich während des gesamten Produktlebenszyklus u. U. als nützlich erweisen. ■ Der Schaltschrank darf nur von Fachpersonal installiert, betrieben, bedient und gewartet werden. Schneider Electric haftet unter keinen Umständen für Schäden durch unsachgemäße Verwendung, Installation, Betrieb, Inbetriebnahme und Wartung des Schaltschranks. ■ Der Schaltschrank muss auf einer glatten, gleichmäßigen und stabilen Oberfläche installiert werden. ■ Die Struktur des Schaltschranks darf unter keinen Umständen verändert werden; hierzu zählt das Hinzufügen oder Entfernen von Komponenten oder das Entfernen der Rückwand. ■ Die im Schaltschrank maximal zulässige Last darf unter keinen Umständen überschritten werden. Die Lasten müssen gleichmäßig verteilt werden, um eine Gewichtsansammlung im oberen Bereich zu vermeiden. ■ Wenn eine Mechanisierung des Schaltschranks erwünscht ist, muss der Schneidbereich geschützt werden, um eine Rostbildung zu vermeiden. ■ Zum Anheben des Schaltschranks darf nur das für diesen Zweck empfohlene Zubehör und ein zugelassenes Gerät unter optimalen Betriebsbedingungen verwendet werden. <p>VERWENDUNG</p> <ul style="list-style-type: none"> ■ Bei widrigen Witterungsverhältnissen darf nicht am Schaltschrank gearbeitet werden. ■ Nach Abschluss der Arbeiten am Schaltschrank muss sichergestellt werden, dass die Schranktür richtig geschlossen ist. 	<p>установка</p> <ul style="list-style-type: none"> ■ Рекомендуется сохранить данную техническую публикацию для сверки с ней в течение срока эксплуатации оборудования. ■ Установка, эксплуатация, ремонт и обслуживание корпуса может выполняться только квалифицированными работниками. Компания Schneider Electric не несет какой-либо ответственности за повреждения, вызванные ненадлежащим использованием, установкой, вводом в эксплуатацию, эксплуатацией и техническим обслуживанием корпуса. ■ Корпус нужно устанавливать на ровной однородной и устойчивой поверхности. ■ Ни при каких обстоятельствах не допускается внесение изменений в конструкцию корпуса, в том числе добавление или снятие компонентов, или снятие задней панели. ■ Не допускается превышение максимальной разрешенной нагрузки в корпусе. Нагрузки должны быть распределены равномерно, чтобы не допустить скопления массы в верхней части. ■ При необходимости механизации корпуса зона резания должна быть защищена, чтобы не допустить ржавчины. ■ Для подъема корпуса используйте только рекомендованные для этой цели приспособления и утвержденное подъемное устройство в оптимальном рабочем состоянии. <p>VERWENDUNG</p> <ul style="list-style-type: none"> ■ Не выполняйте работ на корпусе при неблагоприятных погодных условиях. ■ По завершении работы на корпусе проверьте, что его дверь закрывается правильно. 	











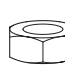







▲ CAUTION / ATTENTION / ATENCIÓN / VORSICHT / ВНИМАНИЕ

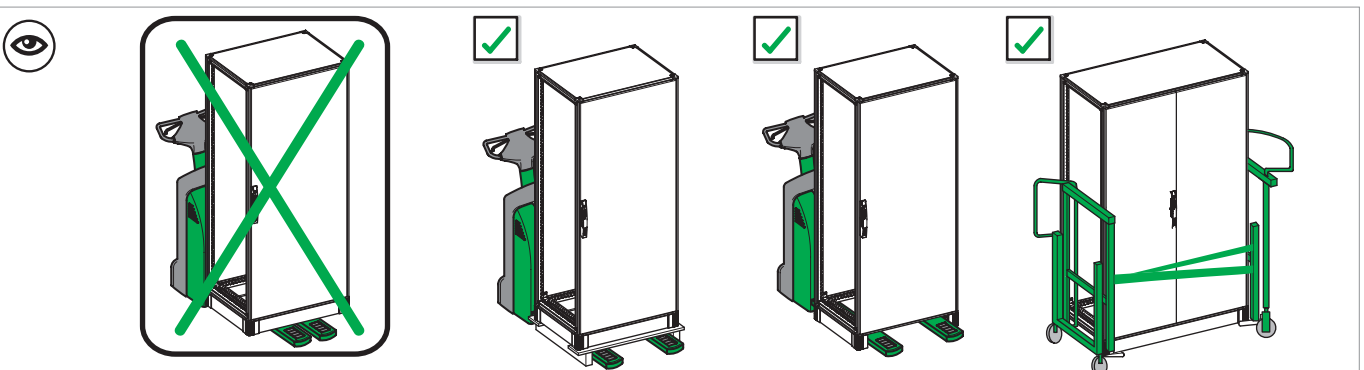
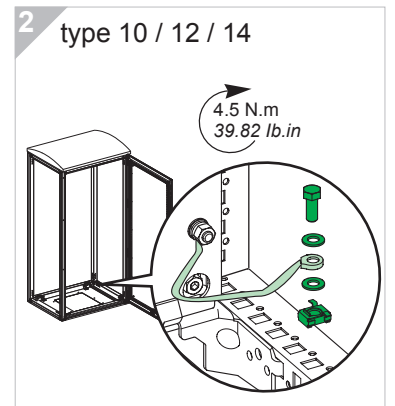
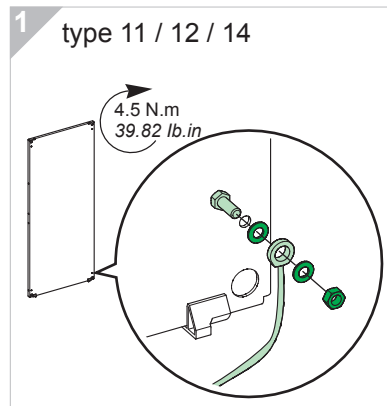
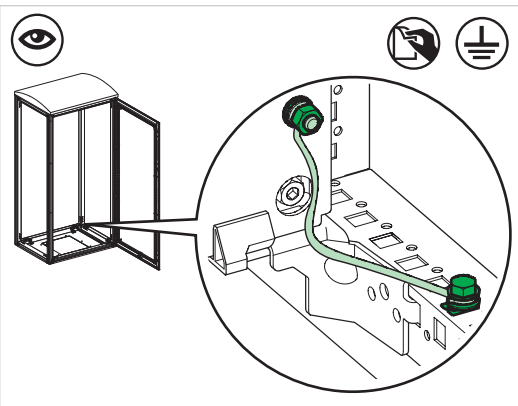
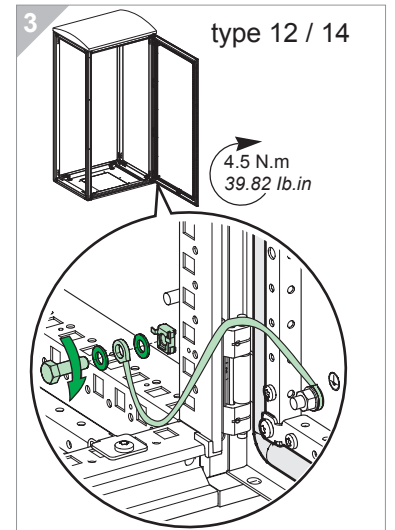
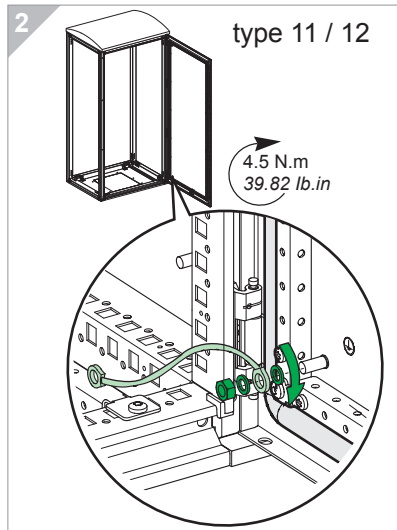
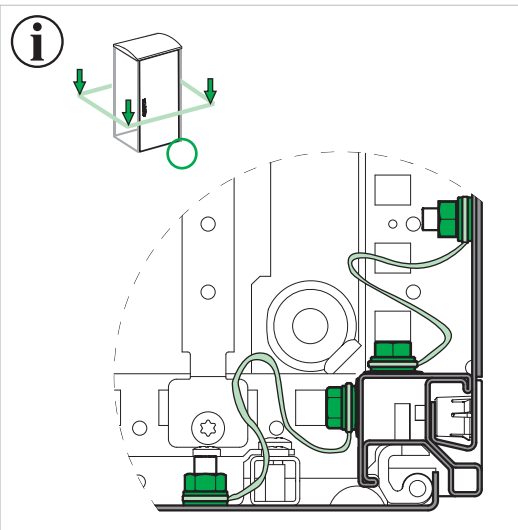
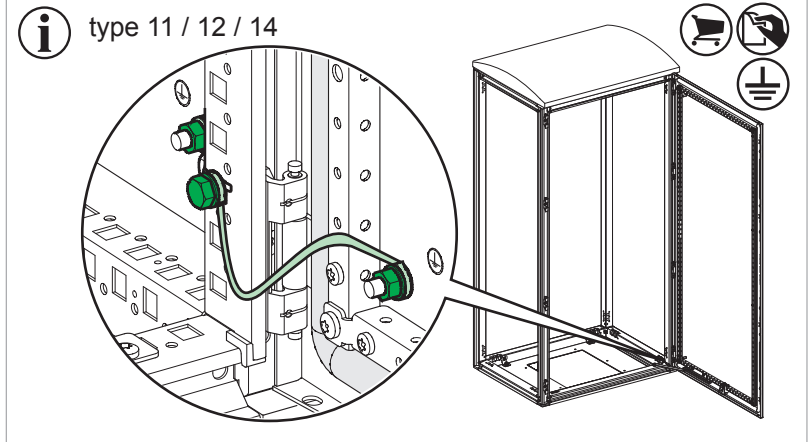
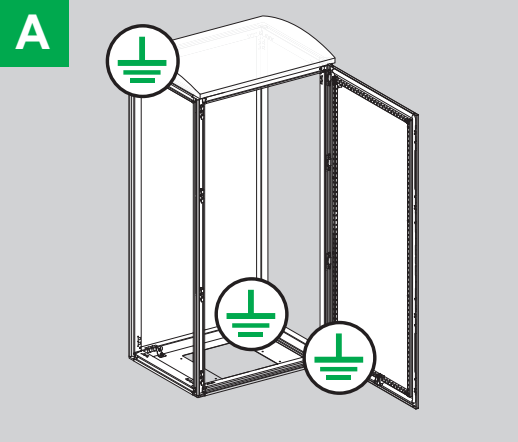
<p>RISK WHEN MECHANISING</p> <ul style="list-style-type: none"> ■ Use appropriate personal protection equipment (PPE), gloves, eye protection. <p>Failure to follow these instructions can result in injury or equipment damage.</p>	<p>RISQUE LORS DE L'USINAGE</p> <ul style="list-style-type: none"> ■ Utilisez les équipements de protection individuelle, les gants et la protection oculaire appropriés. <p>Le non-respect de ces instructions peut provoquer des blessures ou des dommages matériels.</p>	<p>RIESGO AL MECANIZAR</p> <ul style="list-style-type: none"> ■ Utilice un equipo de protección PPE adecuado, guantes, gafas. <p>Si no se siguen estas instrucciones pueden producirse lesiones personales o daños en el equipo.</p>
<p>RISIKO BEIM MECHANISIEREN</p> <ul style="list-style-type: none"> ■ Benutzen Sie eine angemessene persönliche Schutzausrüstung, Handschuhe und Augenschutz <p>Die Nichtbeachtung dieser Anweisungen kann Verletzungen oder Sachschäden zur Folge haben.</p>	<p>Риск при механизации.</p> <ul style="list-style-type: none"> ■ Используйте подходящие средства индивидуальной защиты (СИЗ), перчатки и защитные очки. <p>Несоблюдение этих инструкций может привести к травме или повреждению оборудования.</p>	

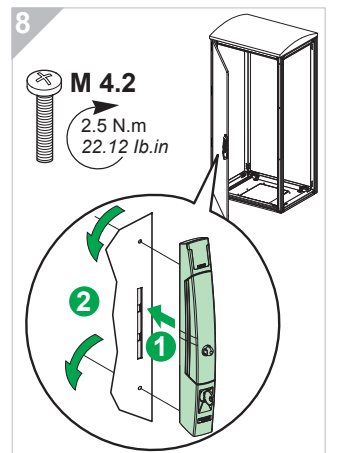
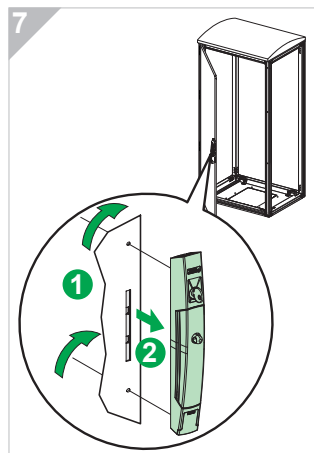
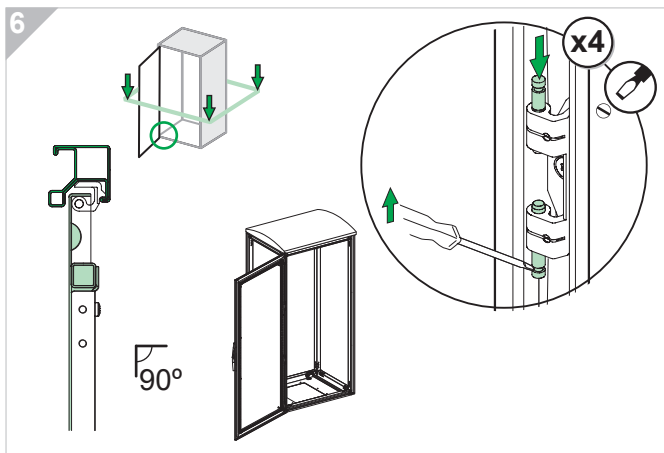
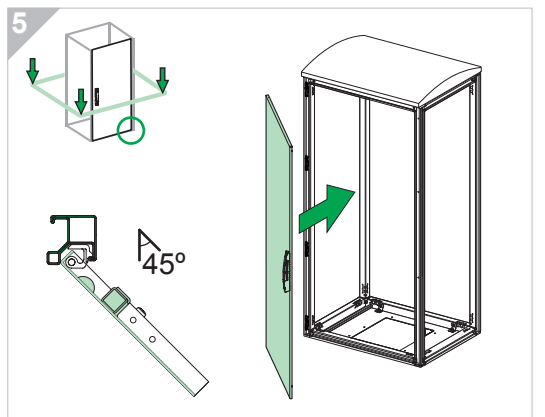
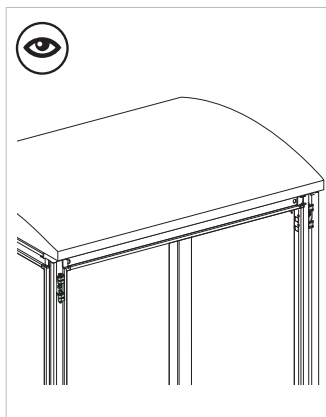
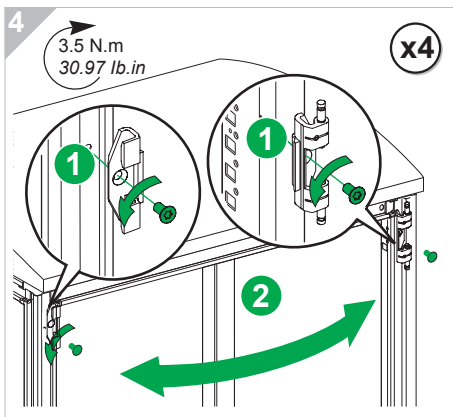
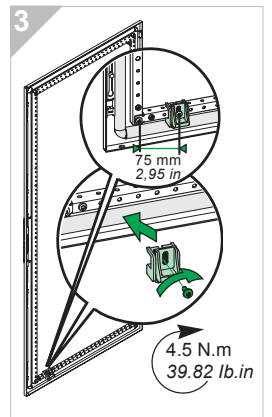
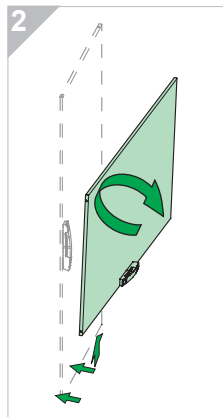
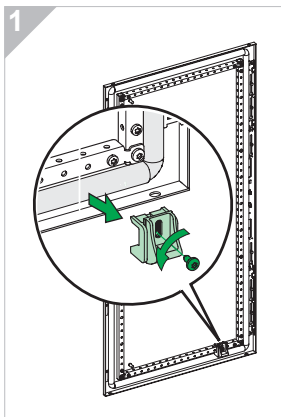
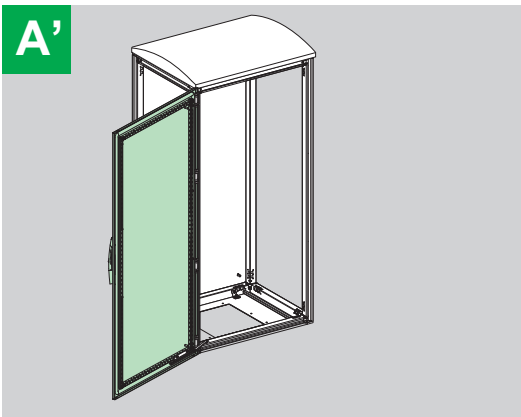
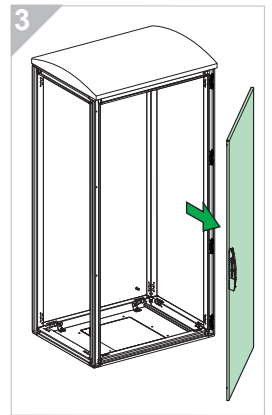
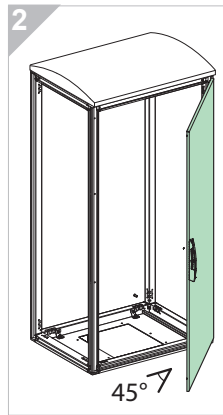
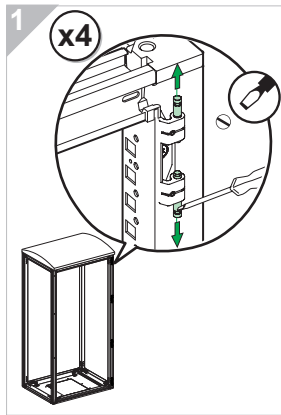
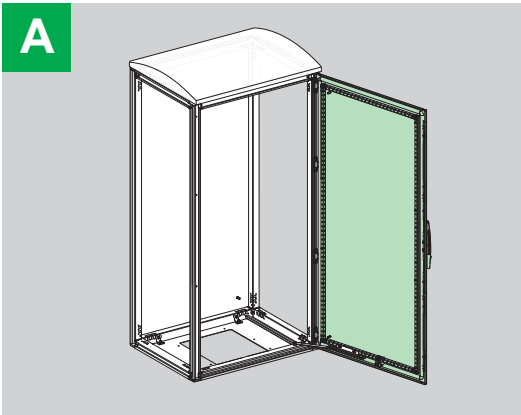
⚠ ⚠ DANGER / DANGER / PELIGRO / GEFAHR / ОПАСНОСТЬ

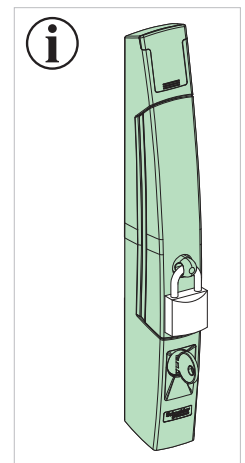
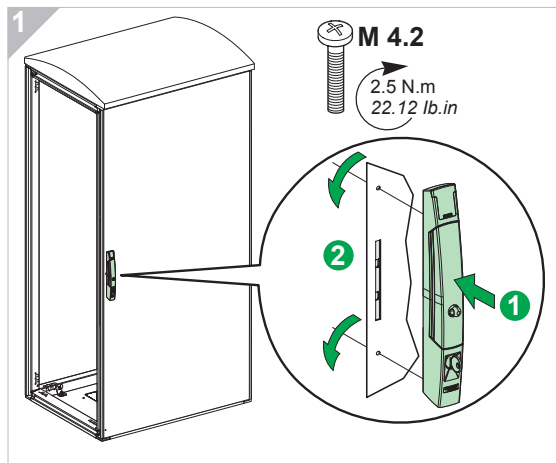
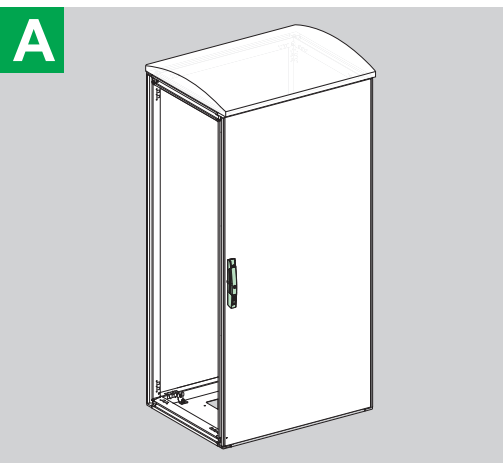
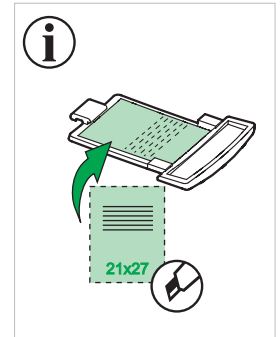
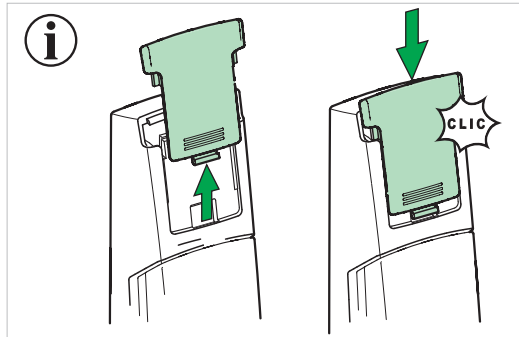
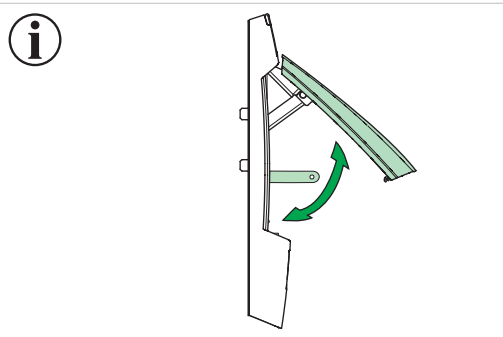
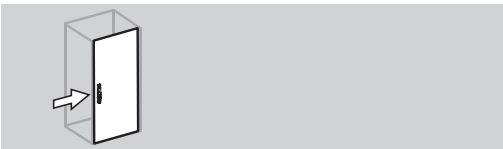
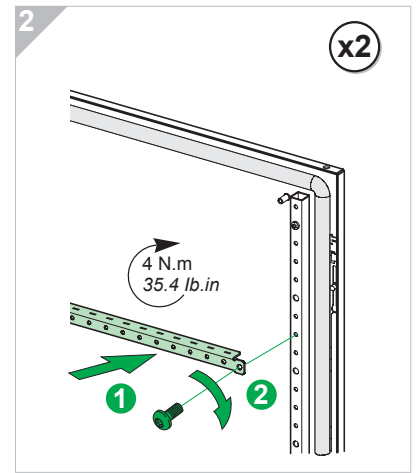
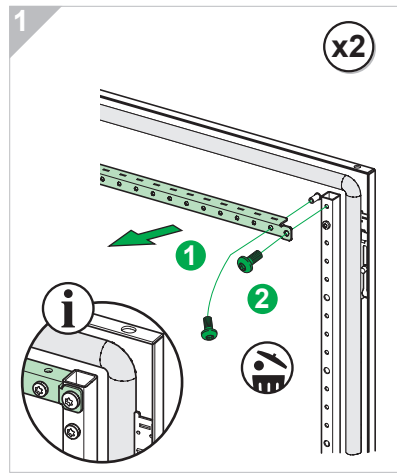
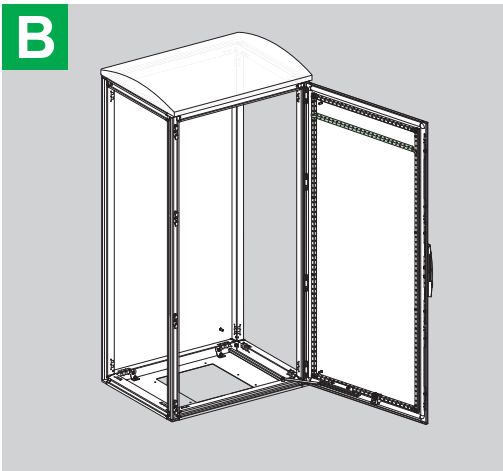
<p>RISK OF ELECTRIC SHOCK ■ The enclosure must be earthed. Failure to follow these instructions will result in death or serious injury.</p>	<p>RISQUE D'ÉLECTROCUTION ■ L'armoire doit être reliée à la terre. Le non-respect de ces instructions provoquera la mort ou des blessures graves.</p>	<p>RIESGO DE DESCARGA ELÉCTRICA, ■ Conecte el armario a tierra. Si no se siguen estas instrucciones provocará lesiones graves o incluso la muerte.</p>
<p>GEFAHR EINES ELEKTRISCHEN SCHLAGS ■ Der Schaltschrank muss geerdet sein. Die Nichtbeachtung dieser Anweisungen führt zu Tod oder schwereren Verletzungen.</p>	<p>Опасность поражения электрическим током ■ Корпус должен быть заземлен. Несоблюдение этих инструкций приведет к смерти или серьезной травме.</p>	

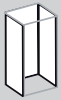


<p>type 1  M5 / T25 2.7 Nm 23.90 lb-in</p>	<p>type 2  M6 / T30 4.5 Nm 39.82 lb-in</p>	<p>type 3  M8 / T40 4.5 Nm 39.82 lb-in</p>	<p>type 4  M12 / EXAG8 37 Nm 88.50 lb-in</p>	<p>type 5  M6 / T30 4.5 Nm 39.82 lb-in</p>
<p>type 6  M6</p>	<p>type 7  M6</p> <p>type 8  M8</p>	<p>type 9  M6</p> <p>type 10  M8</p>	<p>type 11  M8 4.5 Nm 39.82 lb-in</p>	<p>type 12  M8</p> <p>type 13  M12</p>
<p>type 14  M8 4.5 Nm 39.82 lb-in</p>	<p>type 15  M12 10 Nm 88.50 lb-in</p>	<p>type 16  diam. 13</p>	<p>type 17  diam. 13 / PA 6.6</p>	<p>type 18  M6 / T30 4.5 Nm 39.82 lb-in</p>



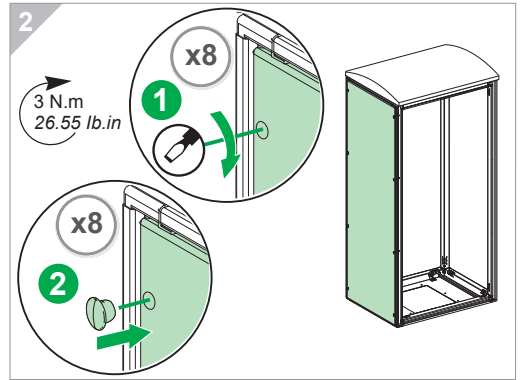
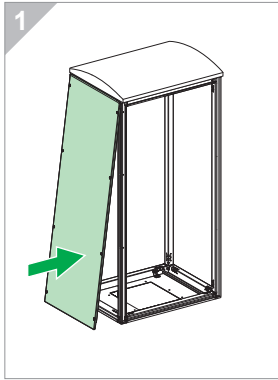
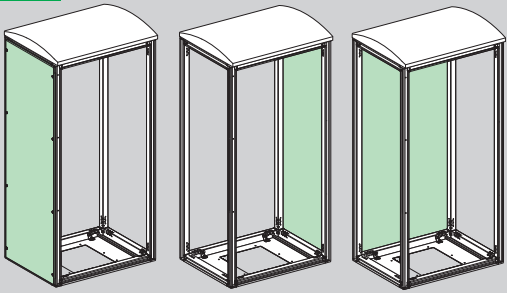




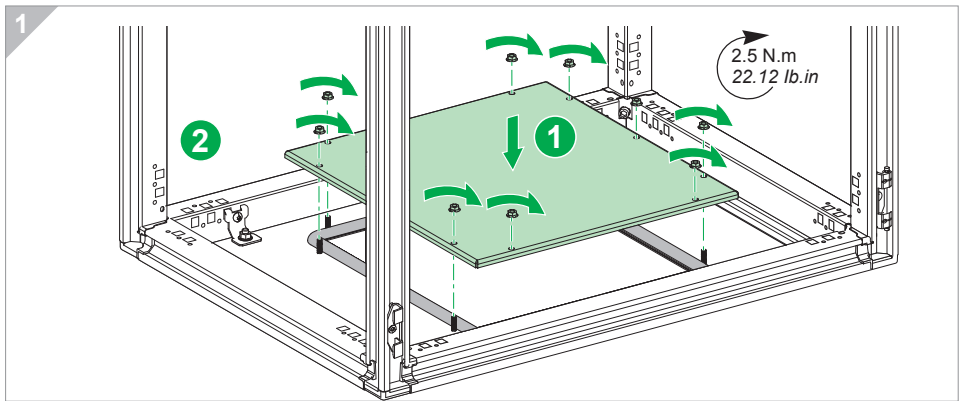
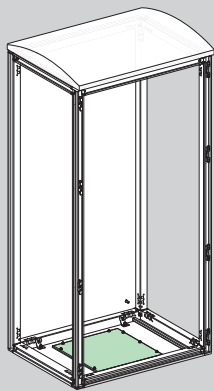


NSY2SPHD●●●

A



A



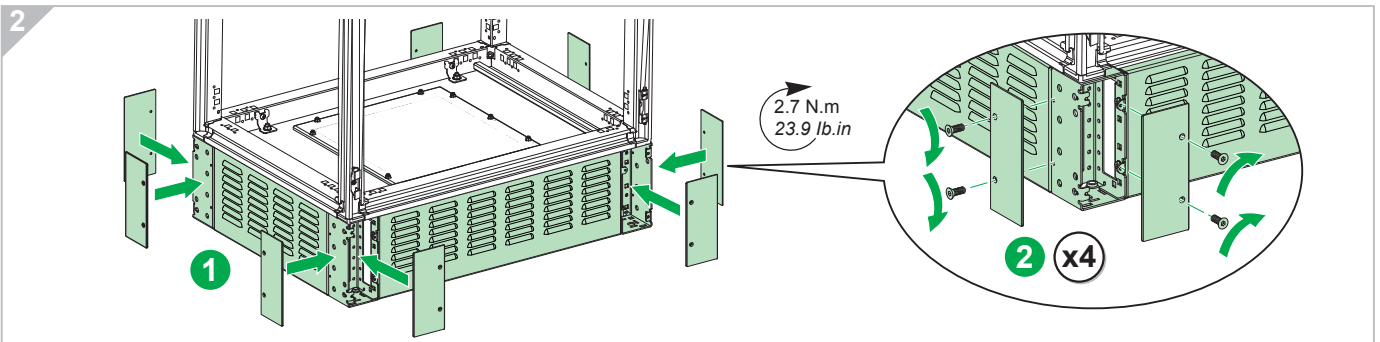
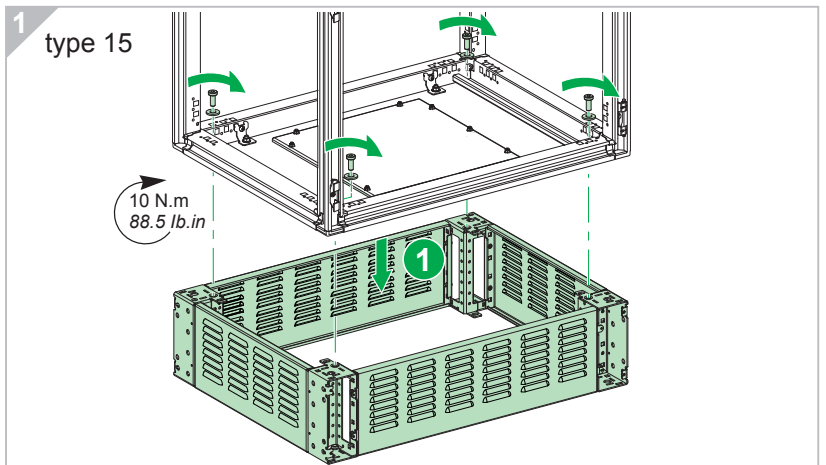
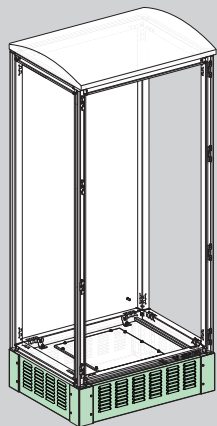
NSYSPPFX●●●● NSYSPPSX●●●●

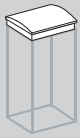
A

www.schneider-electric.com

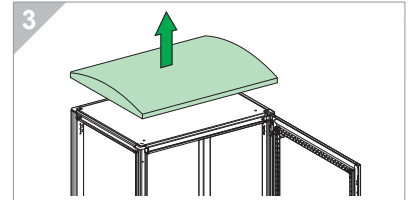
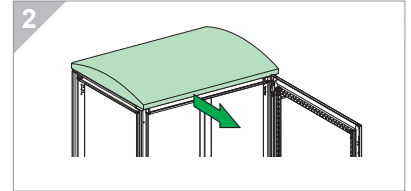
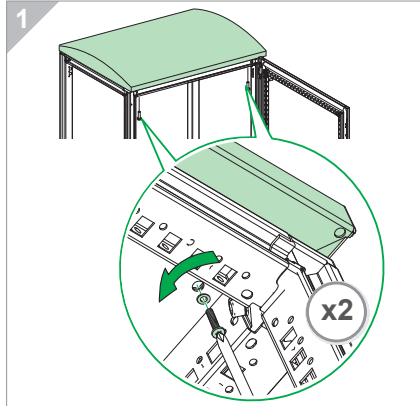
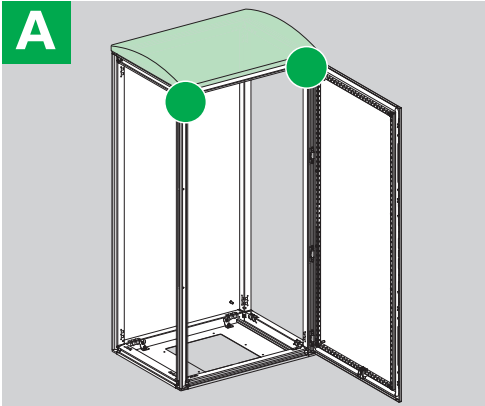


HRB8673601





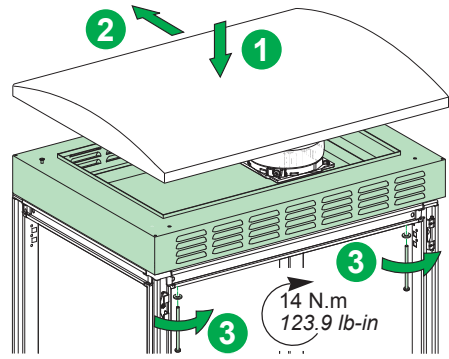
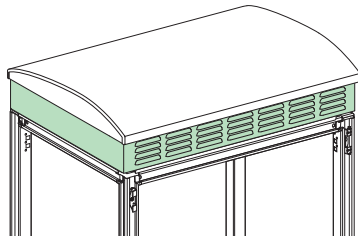
NSYSFCVR●●●HD



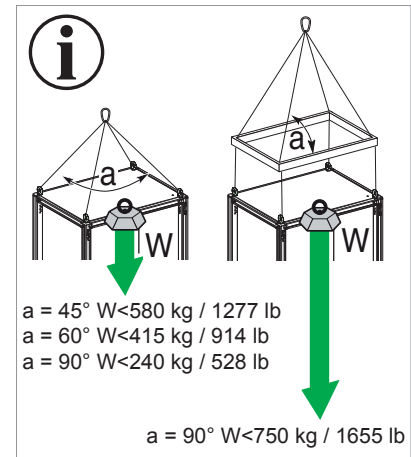
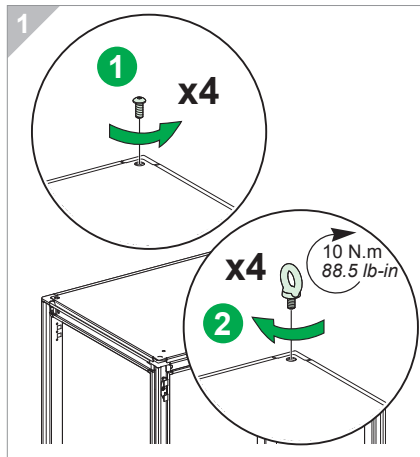
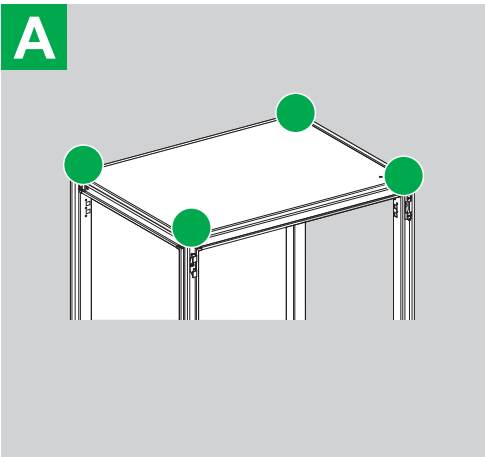
www.schneider-electric.com



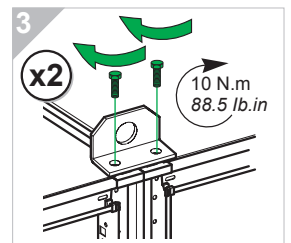
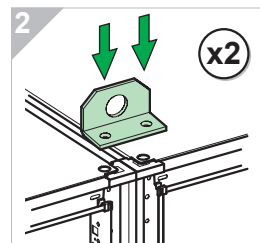
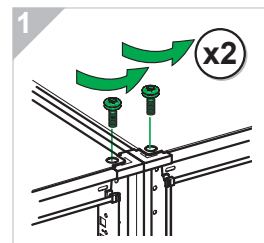
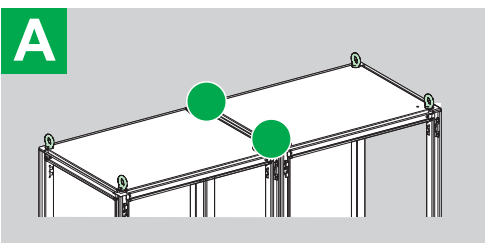
NHA1225201



NSYSFEB

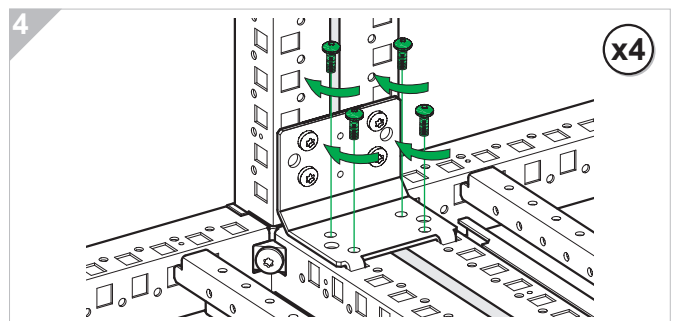
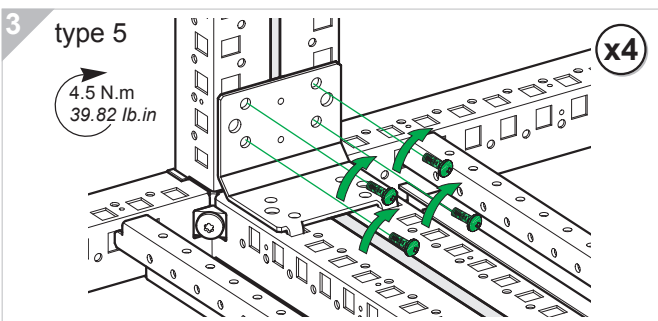
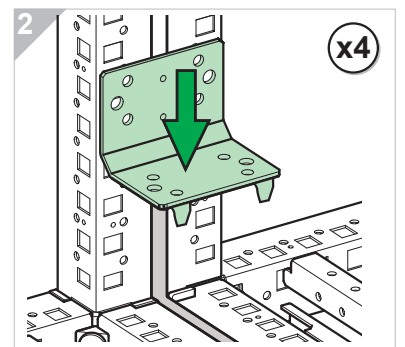
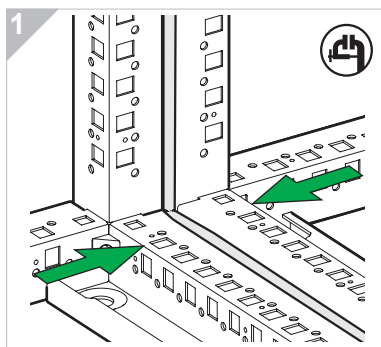
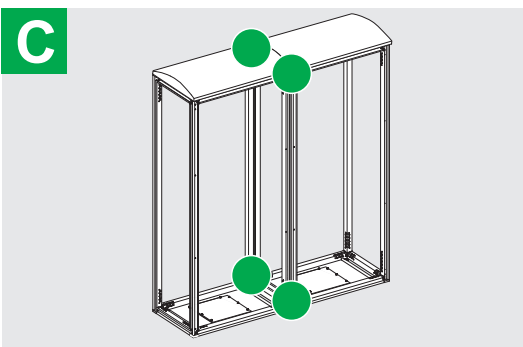
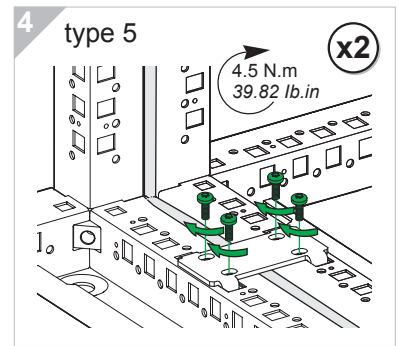
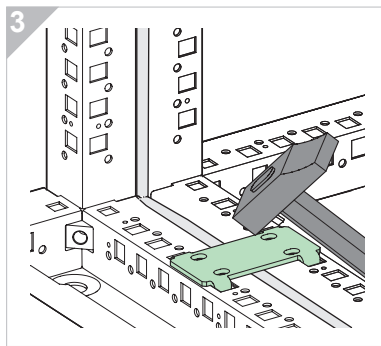
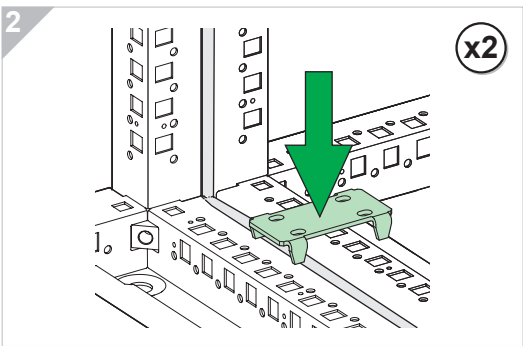
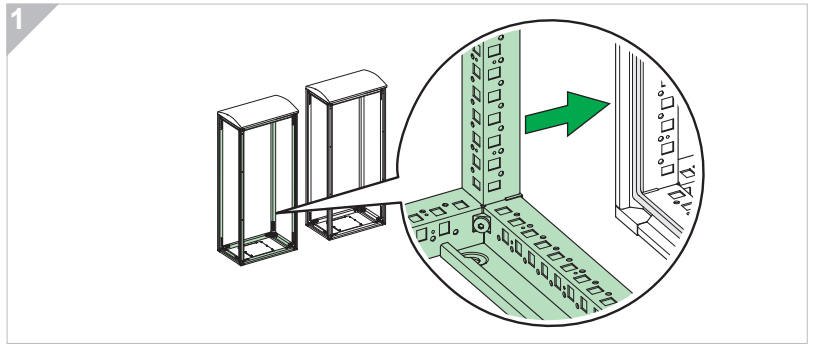
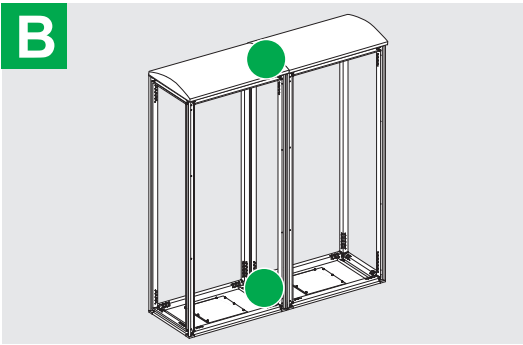
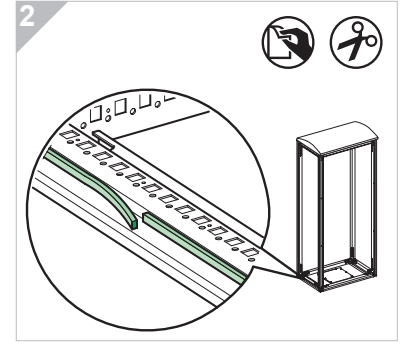
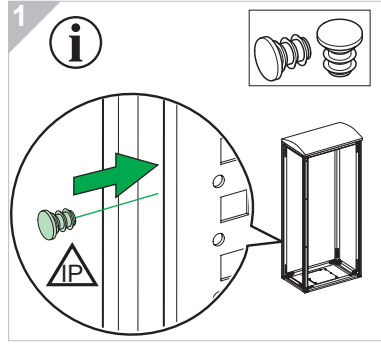
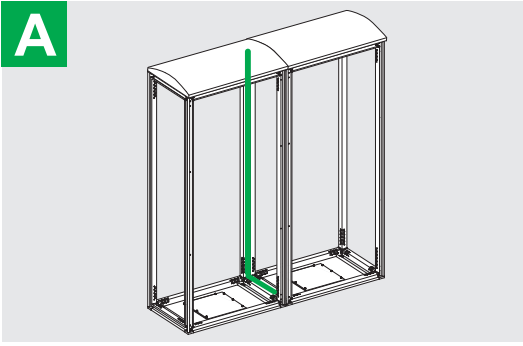


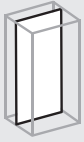
NSYSFELB





NSYSFBK





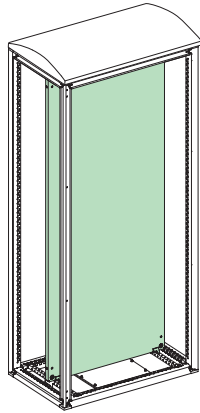
NSYMP●●●●



www.schneider-electric.com



7312750001



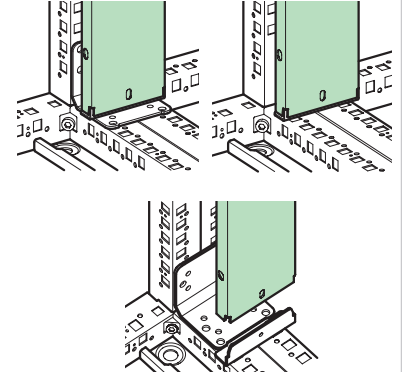
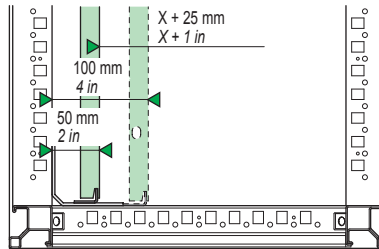
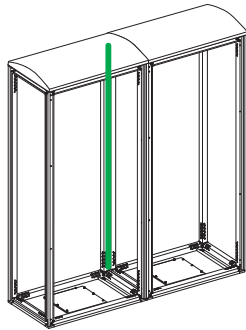
NSYSIMP●●



www.schneider-electric.com



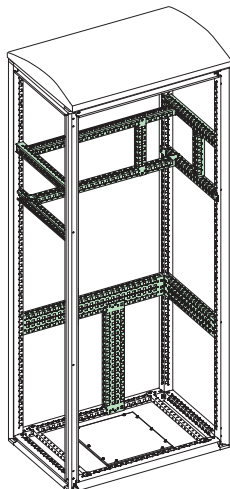
7512750001



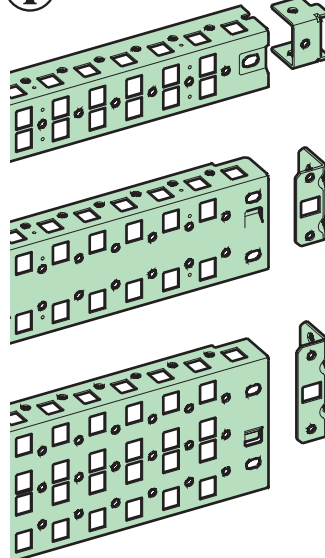
www.schneider-electric.com



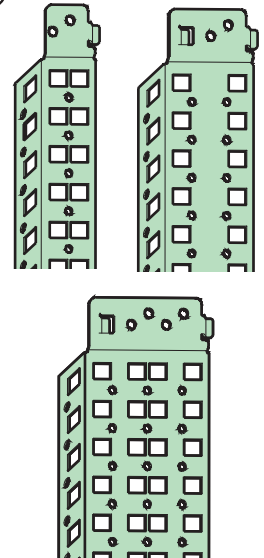
7312750001



NSYSUCR●●●●



NSYSQCR●●●●



Schneider Electric Industries SAS

35, rue Joseph Monier
CS 30323
F - 92506 Rueil Malmaison Cedex

RCS Nanterre 954 503 439
Capital social 896 313 776 €
www.schneider-electric.com
NHA2444401-01

© 2015 Schneider Electric - Tous droits réservés - All rights reserved.

En raison de l'évolution des normes et du matériel, les caractéristiques indiquées par le texte et les images de ce document ne nous engagent qu'après confirmation par nos services.

As standards, specifications and designs change from time to time, please ask for confirmation of the information given in this publication.

Publication : Schneider Electric
Réalisation : Ameg
Impression :



*Ce document a été imprimé sur du papier écologique.
This document has been printed on ecological paper.*