

<b>DATENBLATT</b>	CE9916
LWL Spleißschutzhalter 12-fach	Gültig ab: 26.03.2018

## Beschreibung

- Passend für LWL-Spleißkassette CE9914
- Sichere Halterung / Fixierung der Crimpspleiße

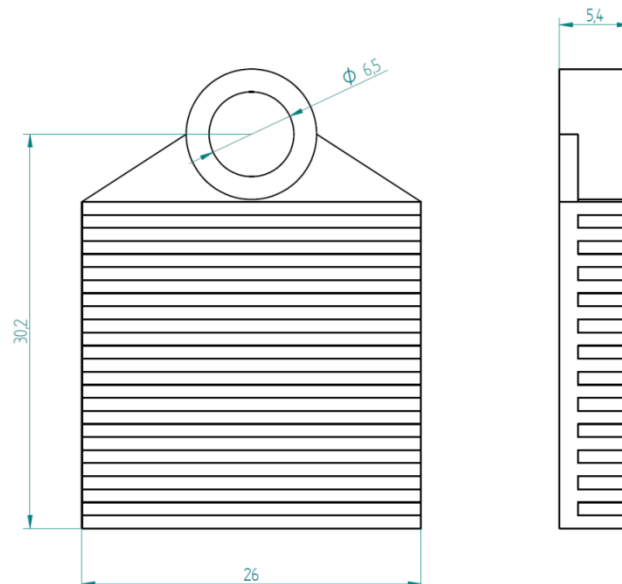


## Allgemeine Kennwerte

Spleißkapazität (max.)	12 (Crimpspleiße)
Einsatztemperatur (max.)	85°C
Material	PPE

## Technische Zeichnungen

Maßzeichnung



## Anwendungsgebiete

Office-Bereich, Rechenzentren, Maschinen- und Anlagenbau

## Hinweis

Die Fotografien sind nicht maßstäblich und keine detailgetreuen Abbildungen der jeweiligen Produkte.